

**NEU**

## NOVA 800

**Schiebetorantrieb 24V - für Tore bis 800kg und 14.000mm**

Die neue ELKA Schiebetorantriebsgeneration überzeugt durch perfekte Laufeigenschaften und exzellente Verarbeitung. Qualität - „Made in Germany“. Viel Platz für zusätzliche Einbauten, eine einfache Bedienung und eine schnelle Installation zeichnen unseren neuen 24V-Schiebetorantrieb aus.

### 🔔 Highlights

- ✔ Edelstahlhaube, abschließbar
- ✔ Notentriegelung über Standard-Profilhalbzylinder und Schwenkhebelschloss
- ✔ Variable ZahnradEinstellung
- ✔ Besonders tiefe Zahnradposition möglich
- ✔ Abtriebswelle mit integrierter Dämpfernabe
- ✔ Lange Abtriebswelle (optional, Torgewicht 600kg)
- ✔ Viel Platz für Kabeleinführung und Zusatzeinbauten
- ✔ Klemmleiste (optional)
- ✔ Schnelle Inbetriebnahme
- ✔ Komfortable Steuerungsanordnung
- ✔ Robuste Konstruktion
- ✔ Erstmuster gemäß EN 13241  
unter Zugrundelegung von EN 12445, EN 12453,  
EN 60335-1, EN 60335-2-103, EN ISO 13849-1
- ✔ Made in Germany

### ⚙ Technische Daten NOVA 800

Torlänge max.	14.000mm
Torgewicht max.	800kg
Laufgeschwindigkeit max.	13m/min
Schutzart	IP44
Einschaltdauer	50%
Anschlussspannung	230V / 50Hz
Leistungsaufnahme max.	290W
Motorspannung	24Vdc
Höhenverstellung Zahnrad	75mm
Zahnrad	Standard: Modul 5, Kunststoff Optional: Modul 4, Kunststoff Optional: Modul 4, Stahl
Endschalter	nicht erforderlich
Endlagenmeldung	für AUF / ZU
Abmessungen (HxBxT) ohne Abtriebswelle	304mm x 420mm x 256mm
Gewicht	16,3kg

Bei normgerechten Schiebetoren können unter Verwendung einer abgestimmten Passivleiste die zulässigen Kräfte an der Hauptschließkante eingehalten werden.



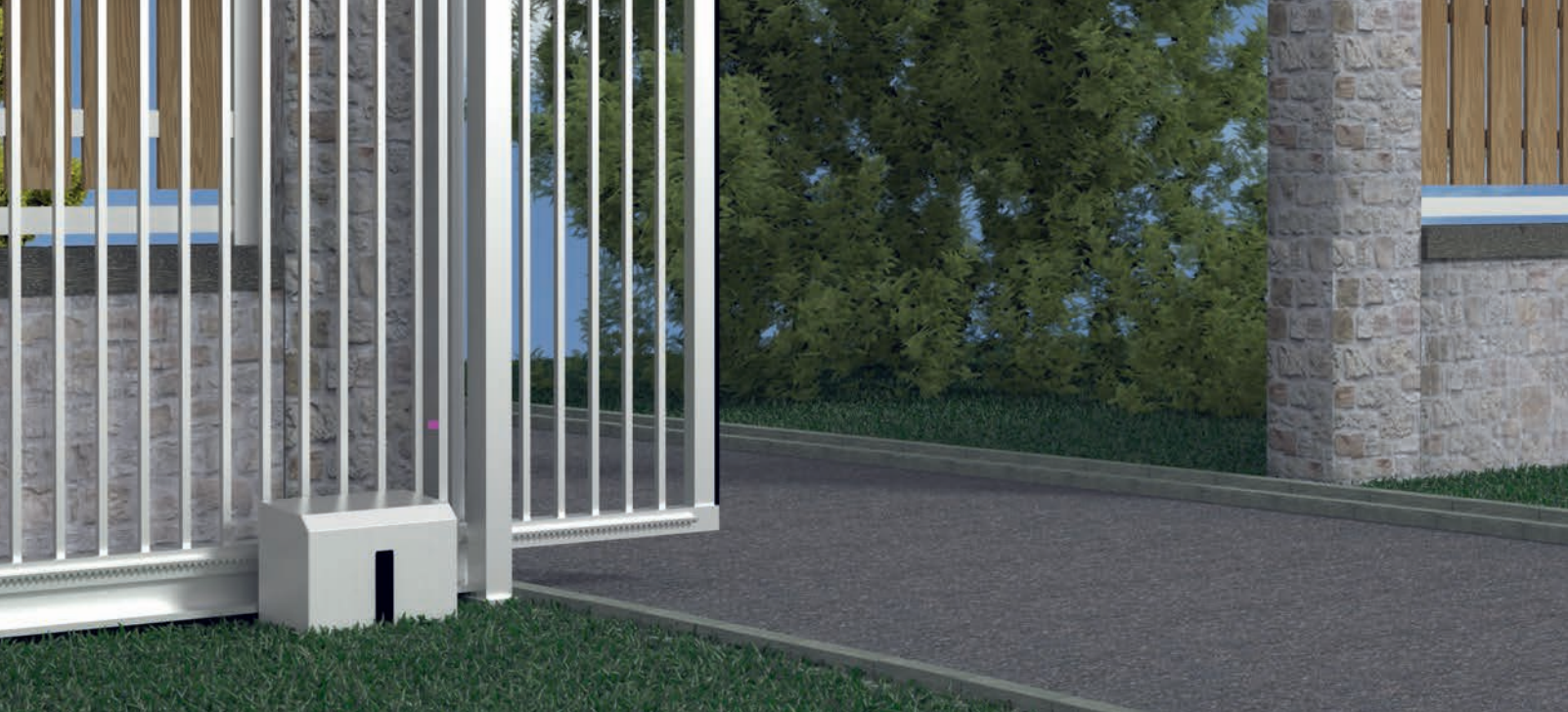
ELKA-Torantriebe GmbH u. Co. Betriebs KG, Dithmarscher Str. 9, 25832 Tönning

✉ info@elka-torantriebe.de

☎ +49 (0) 4861 - 9690-0

🌐 www.elka-torantriebe.de

☎ +49 (0) 4861 - 9690-90

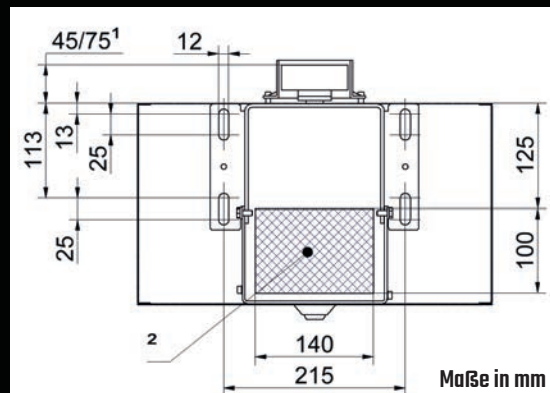
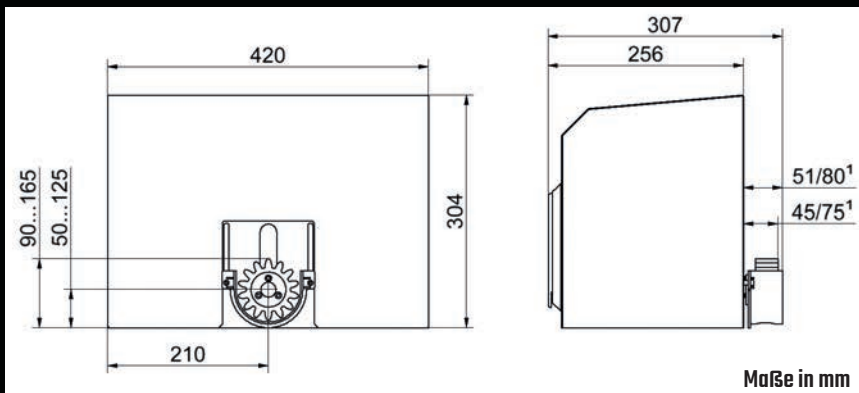


## NOVA 800

### viel Platz für Zusatzeinbauten - einfache Installation

Der Schiebetorantrieb NOVA 800 bietet viel Platz für Zusatzeinbauten wie z.B. Funkempfänger, Wochenschaltuhrmodul, Schleifendetektor. Eine übersichtliche Kabelführung, professionelle Steckklemmen und die montagefreundliche Bauweise in Kombination mit der anwenderfreundlichen Motorsteuerung machen die Installation zu einem Kinderspiel.

#### Hauptabmessungen:



- 1) Maße für die Option „lange Abtriebswelle“
- 2) Bereich für Kabeleinführung (140mm x 100mm)



ELKA-Torantriebe GmbH u. Co. Betriebs KG, Dithmarscher Str. 9, 25832 Tönning

✉ [info@elka-torantriebe.de](mailto:info@elka-torantriebe.de)

☎ +49 (0) 4861 - 9690-0

🌐 [www.elka-torantriebe.de](http://www.elka-torantriebe.de)

📠 +49 (0) 4861 - 9690-90