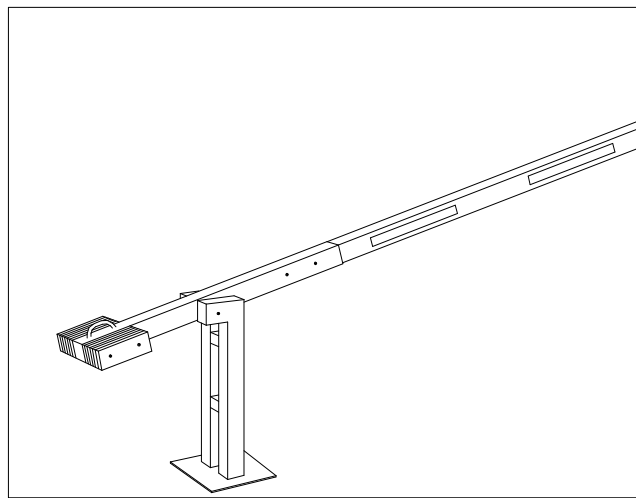


## Montage- und Betriebsanleitung



### Handschraken

	<b>Inhalt</b>	<b>Seite</b>
1.	Technische Daten	2
2.	Montagemaße	3
3.	Montage	4
3.1.	Montage der Handschranke	4
3.2.	Montage der Baumabspannung	5
3.3.	Montage der Baumabspannung	5
4.	Bedienung	6

## 1. Technische Daten

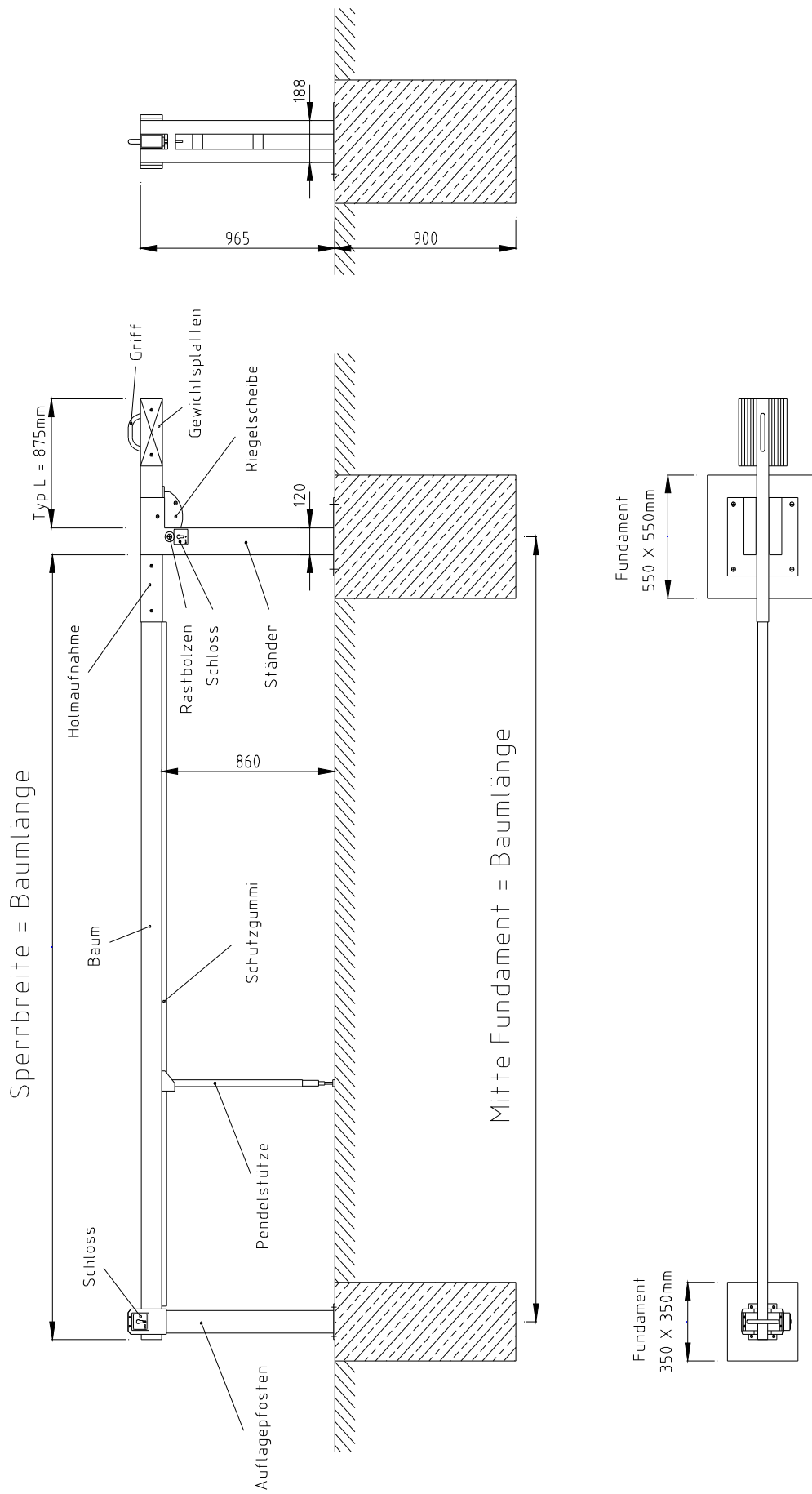
### Typ L – Holmaufnahme 1.300 mm

Modell	EH 25 L	EH 30 L	EH 35 L	EH 40 L	EH 45 L	EH 50 L	EH 55 L	EH 60 L	EH 65 L	EH 70 L	EH 75 L
Sperrbreite (mm)	2.500	3.000	3.500	4.000	4.500	5.000	5.500	6.000	6.500	7.000	7.500
Anzahl der Gegengewichte ohne Pendelstütze	0	2	2	2	4	6	12	14	16	18	20
Anzahl der Gegengewichte mit Pendelstütze	2	4	4	4	6	8	14	16	18	20	22
Gesamtgewicht (kg) ohne Pendelstütze	45	54	55	56	64	73	102	110	119	127	136
Gesamtgewicht (kg) mit Pendelstütze	54	62	63	64	73	81	110	119	127	136	145

### **ACHTUNG!**

Bei einer Baumlänge von über 5.000mm ist eine Baumabspannung erforderlich! Die dafür erforderliche Anzahl von Gegengewichten ist in der Tabelle bereits berücksichtigt.

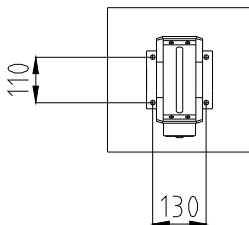
## 2. Montagemaße



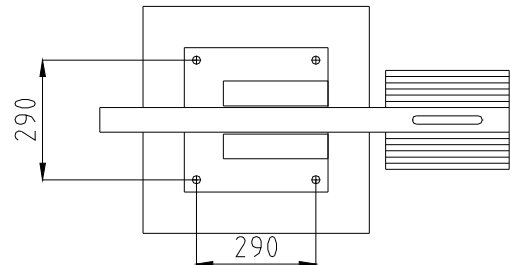
### 3.1. Montage

- a) Das Fundament muss unbedingt frostfrei sein mit einer waagerechten Oberfläche von 550mm x 550mm für den Schrankenständer und 350mm x 350mm für den Auflagepfosten (optional).

Fundament Auflagepfosten  
350 x 350mm

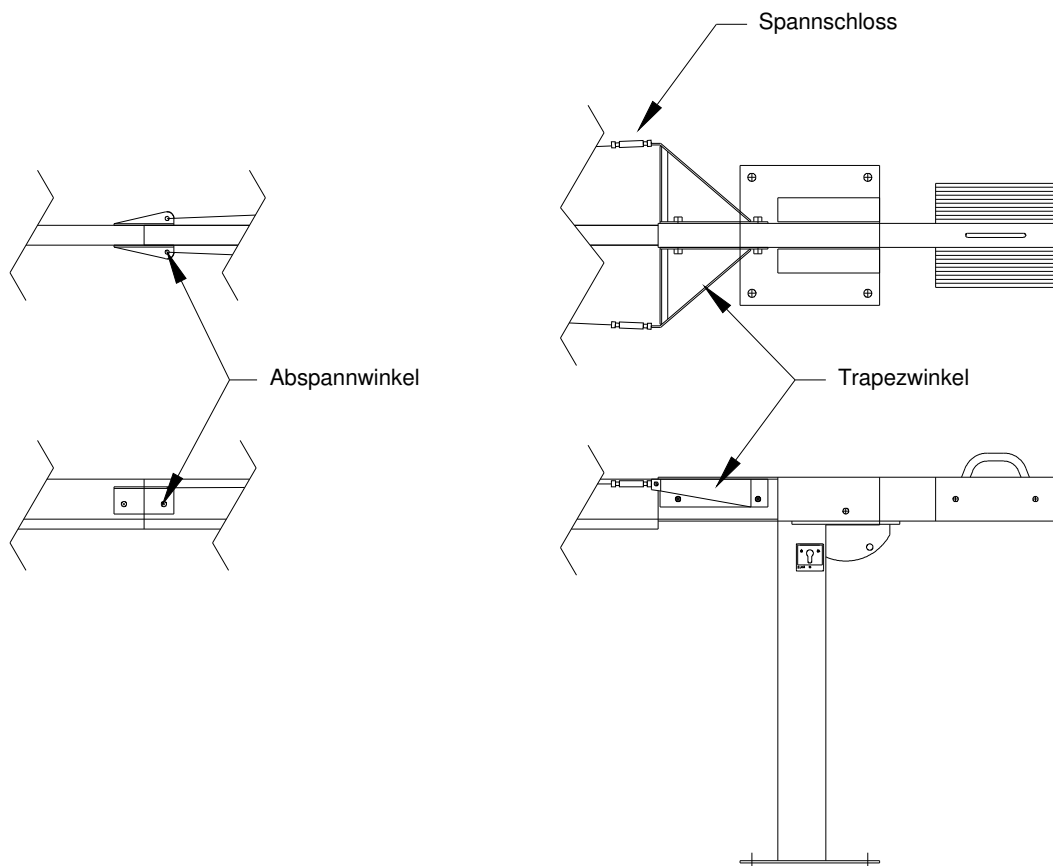


Fundament Schrankenständer  
550 x 550mm

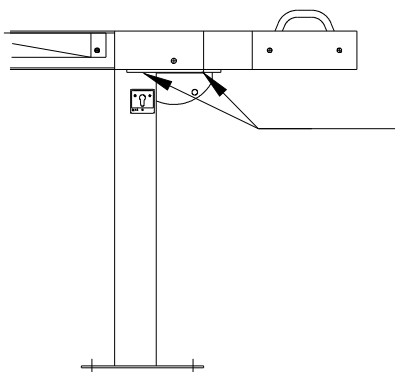


- b) Es können entweder Bolzen an den passenden Stellen im Fundament eingegossen werden, oder nach dem Aushärten des Fundaments Löcher für Schwerlastdübel gebohrt werden. Bitte beachten Sie die **Ausrichtung der Bohrlöcher für den Auflagepfosten** (130mm bzw. 110 mm).
- c) Befestigen Sie den Schrankenständer und den Auflagepfosten (optional) auf dem Fundament.
- d) Entriegeln und schließen Sie die Schranke. Bitte verriegeln Sie die Schranke in dieser Position.
- e) Befestigen Sie den Baum (evtl. Baumlänge kürzen). Beachten Sie bitte, dass ab einer **Baumlänge von 5.000mm eine Baumabspannung erforderlich** ist (Siehe 3.2).
- f) Befestigen Sie die Gegengewichtsplatte an der Holmaufnahme. Die Anzahl der Platten entnehmen Sie bitte der Tabelle unter Punkt 2.
- g) Führen Sie mehrere Schrankenbewegungen durch. Achten Sie dabei auf korrekte Verriegelung in den Endlagen.

### 3.2. Montage der Baumabspannung (ab Baumlänge 5.000mm erforderlich)



- Die Trapezwinkel werden an der Holmaufnahme mit den Schrauben des Schrankenbaumes links und rechts montiert. Achten Sie dabei auf die Ausrichtung (siehe Bild, rechts).
- Die Abspannwinkel werden zusammen mit der Baumverlängerung an den Schrankenbaum geschraubt. Achten Sie dabei auf die Ausrichtung (siehe Bild, links).
- Die Abspannseile (1x links, 1x rechts) werden wie folgt montiert:
  - Ein Drahtseilende (mit Kausche) wird an den Abspannwinkel, das andere an dem Spannschloss befestigt.
  - Das Spannschloss selbst wird an den Trapezwinkel montiert.
- Spannen Sie beide Seile mittels der Spannschlösser gleichmäßig an.

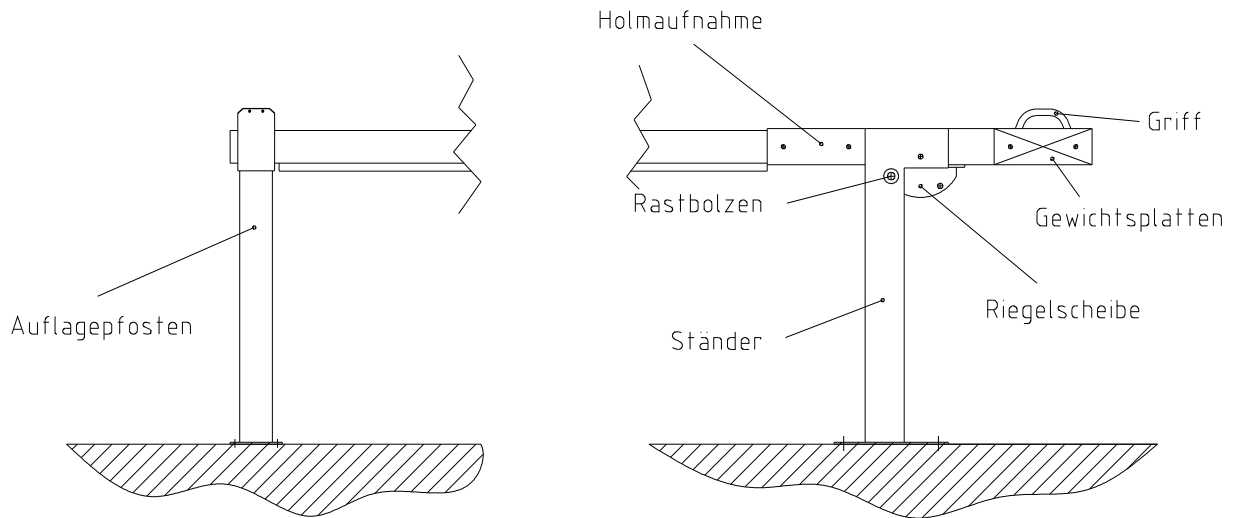


#### HINWEIS:

Die **Befestigungsschrauben der Riegelscheibe stellen einen Vandalismusschutz (Sollbruchstelle) dar.** Sie verhindern beim Aufdrücken des Baumes größere Schäden an der Mechanik. Die Befestigungsschrauben sollten nur durch gleichwertige Schrauben ersetzt werden (DIN 912 – M6 x 25 – 8.8).

## 4. Bedienung

### 4.1. Standard-Ausführung



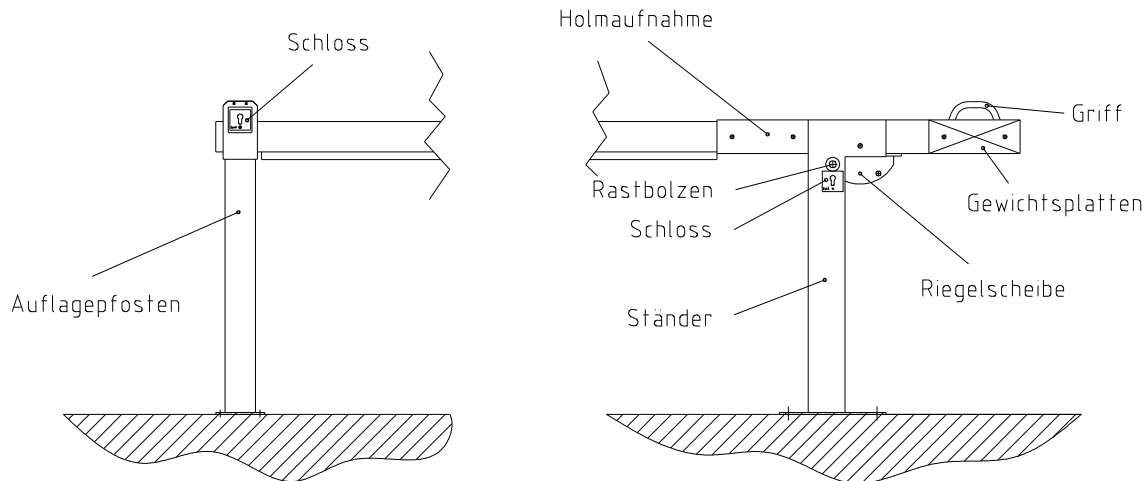
#### **Öffnen:**

1. Ziehen Sie den Rastbolzen aus der Riegelscheibe.
2. Drücken Sie die Holmaufnahme am Griff nach unten. Bewegen Sie den Schrankenbaum in die senkrechte Position bis der Rastbolzen in der Riegelscheibe wieder arretiert.

#### **Schließen:**

1. Ziehen Sie den Rastbolzen aus der Riegelscheibe.
2. Ziehen Sie die Holmaufnahme am Griff nach oben. Bewegen Sie den Schrankenbaum in die waagerechte Position bis der Rastbolzen in der Riegelscheibe wieder arretiert.

## 4.2. Ausführung mit Verriegelung durch Profilhalbzylinder oder Feuerwehdreikant am Schrankenständer oder Auflagepfosten



### Öffnen:

1. Entriegeln Sie, je nach Ausführung, am Schrankenständer oder Auflagepfosten das Profilhalbzylinderschloss oder das Feuerwehdreikantschloss.
2. Bei Verriegelungen am Auflagepfosten ziehen Sie zuerst den Verriegelungsbolzen aus der Gabel des Pfostens.
3. Ziehen Sie den Rastbolzen aus der Riegelscheibe.
4. Drücken Sie die Holmaufnahme am Griff nach unten. Bewegen Sie den Schrankenbaum in die senkrechte Position bis der Rastbolzen in der Riegelscheibe wieder arretiert.
5. Verriegeln Sie am Schrankenständer das Profilhalbzylinderschloss oder das Feuerwehdreikantschloss. Bei Verriegelungen am Auflagepfosten führen Sie den Verriegelungsbolzen wieder in die Gabel des Auflagepfostens und verriegeln Sie diesen wieder mit dem Profilhalbzylinderschloss oder dem Feuerwehdreikantschloss.

### Schließen:

1. Entriegeln Sie, je nach Ausführung, am Schrankenständer oder Auflagepfosten das Profilhalbzylinderschloss oder das Feuerwehdreikantschloss.
2. Bei Verriegelungen am Auflagepfosten ziehen Sie zuerst den Verriegelungsbolzen aus der Gabel des Pfostens.
3. Ziehen Sie den Rastbolzen aus der Riegelscheibe.
4. Ziehen Sie die Holmaufnahme am Griff nach oben. Bewegen Sie den Schrankenbaum in die waagerechte Position bis der Rastbolzen in der Riegelscheibe wieder arretiert.
5. Verriegeln Sie am Schrankenständer das Profilhalbzylinderschloss oder das Feuerwehdreikantschloss. Bei Verriegelungen am Auflagepfosten führen Sie den Verriegelungsbolzen wieder in die Gabel des Auflagepfostens und verriegeln Sie diesen wieder mit dem Profilhalbzylinderschloss oder dem Feuerwehdreikantschloss.

## 5. Allgemeine Sicherheitshinweise

Die Montage- und Betriebsanleitung muss ständig am Einsatzort der Geräte verfügbar sein. Sie ist von jeder Person, die mit der Bedienung, Wartung, Instandhaltung und dem Transport der Geräte beauftragt wird, gründlich zu lesen und einzuhalten. Unsachgemäße Bedienung, mangelhafte Wartung oder Nichtbeachten der in dieser Anleitung aufgeführten Anweisungen, kann zur Gefährdung von Personen oder zu Sachschäden führen. Sollte in der Montage- und Betriebsanleitung etwas unverständlich bzw. Anweisungen, Vorgehensweisen und Sicherheitshinweise nicht eindeutig nachvollziehbar sein, wenden Sie sich an ELKA Torantriebe GmbH u. Co. Betriebs KG, bevor Sie das Gerät in Betrieb nehmen.

Dies bezieht sich auch auf alle Rüstarbeiten, Störungsbehebungen im Arbeitsablauf, Entsorgung von Betriebs- und Hilfsstoffen sowie die Pflege, Wartung, Inspektion und Instandsetzung der Geräte. Zusätzlich zu dieser Montage- und Betriebsanleitung gelten die Vorschriften zur Unfallverhütung an der Einsatz- und Installationsstelle (Unfallverhütungsvorschrift der gewerblichen Berufsgenossenschaften) und die Vorschriften zum Umweltschutz, sowie die fachtechnisch relevanten Regeln in Bezug auf sicherheits- und fachgerechtes Arbeiten.

Alle Instandsetzungsarbeiten an den Geräten müssen von sachkundigem Fachpersonal durchgeführt werden. Für Schäden, die aus nicht bestimmungsgemäßen Verwendungen entstehen, übernimmt die ELKA Torantriebe GmbH u. Co. Betriebs KG keine Haftung.

Die ELKA Torantriebe GmbH u. Co. Betriebs KG kann nicht jede Gefahrenquelle voraussehen. Wird ein Arbeitsgang nicht in der empfohlenen Art und Weise ausgeführt, muss sich der Betreiber davon überzeugen, dass für ihn und andere keine Gefahr besteht. Er sollte auch sicherstellen, dass durch die von ihm gewählte Betriebsart die Geräte nicht beschädigt oder gefährdet werden. Die Geräte dürfen nur betrieben werden, wenn alle Schutz- und Sicherheitseinrichtungen funktionsfähig vorhanden sind. Alle Störungen am Gerät, die die Sicherheit des Benutzers oder Dritter beeinträchtigen, müssen umgehend beseitigt werden. Alle an den Geräten angebrachten Warn- und Sicherheitshinweise sind vollzählig und in lesbarem Zustand zu halten.

Die an unsere elektrischen Schnittstellen anzuschließende Peripherie muss mit dem CE - Zeichen versehen sein, womit die Konformität zu den einschlägigen Forderungen der EG-Richtlinien bescheinigt wird. Es wird darauf hingewiesen, dass ohne Genehmigung des Herstellers keinerlei Änderungen, weder mechanisch noch elektrisch, vorgenommen werden dürfen. Für Umbauten und Zusatzausrüstungen dürfen nur die von der ELKA Torantriebe GmbH u. Co. Betriebs KG vorgeschriebenen Teile verwendet werden. Umbauarbeiten sind nur durch fachkundiges Personal durchzuführen. Bei Zuwiderhandlungen erlischt die Konformität und die Gewährleistung des Herstellers und das Risiko wird allein vom Anwender getragen. Für Auskünfte diesbezüglich steht Ihnen unser Service jederzeit zur Verfügung.

Beachten Sie für den ordnungsgemäßen Betrieb der Anlage innerhalb der CEN Staaten unbedingt auch die gültigen europäischen sicherheitsrelevanten Richtlinien und Normen.

***Technische Änderungen im Sinne des Fortschritts vorbehalten***