

Montage- und Betriebsanleitung

Schiebetorantrieb NOVA 800 /-L /-S



Originalbetriebsanleitung

D-ID: V2_0 – 04.18

ELKA

ELKA-Torantriebe GmbH u. Co. Betriebs KG, Dithmarscher Str. 9, 25832 Tönning

✉ info@elka-torantriebe.de
☎ +49 (0) 4861 - 9690-0

🌐 www.elka-torantriebe.de
☎ +49 (0) 4861 - 9690-90

Inhaltsverzeichnis

1	Allgemeines	3
1.1	Symbolerklärung.....	4
1.2	Urheberschutz	4
1.3	Information Montageanleitung	4
2	Sicherheit	5
2.1	Allgemeine Sicherheitshinweise	5
2.2	Sicherheitshinweise für den Betrieb	5
2.3	Sicherheitshinweise für den Betrieb mit Funkfernsteuerungen.....	5
2.4	Bestimmungsgemäße Verwendung.....	5
2.5	Gefahren, die vom Einsatzort ausgehen können.....	5
3	Transport und Lagerung.....	6
3.1	Transportinspektion	6
3.2	Lagerung	6
4	Konformitätserklärung.....	7
4.1	Konformitätserklärung - Gesamtanlage	7
4.2	Typenschild	7
5	Anwendungsbereich	8
6	Technische Daten.....	9
7	Montage.....	10
7.1	Werkzeug	10
7.2	Montagemaße	11
7.2.1	Montagemaße NOVA 800	11
7.2.2	Montagemaße NOVA 800-L	11
7.2.3	Montagemaße NOVA 800-S.....	12
7.3	Montage des Antriebes.....	12
7.4	Montage der Zahnstange	13
7.4.1	Kunststoffzahnstange im Aluminiumprofil Modul 5	13
7.4.2	Stahlzahnstange Modul 4	15
7.5	Notentriegelung und Höhenverstellung	18
7.5.1	Notentriegelung	18
7.5.2	Höhenverstellung.....	19
7.6	Bodenplatte (optional)	20
8	Elektrische Installation.....	21
8.1	Anschlussbeispiele	22
8.2	Anschlussplan der Steuerung MO 46	23
9	Motorsteuerung MO 46.....	24
9.1	Anschlüsse der Steuerung	24
9.2	Betriebsverhalten der Steuerung	26
9.2.1	Allgemein.....	26
9.2.2	Öffnen und Schließen des Tores	26
9.2.3	Verhalten nach Netzausfall und Entriegelung.....	26
9.2.4	Bedienung mit BT und BTG.....	26
9.2.5	Bedienung mit BA, BZ und BS.....	27
9.2.6	Zulaufautomatik Vollöffnung	27
9.2.7	Zulaufautomatik Teilöffnung	27
9.2.8	Totmann	27
9.2.9	Notbetrieb.....	28

9.3	Sicherheits- und Sonderfunktionen.....	28
9.3.1	Kraftabschaltung, Hindernis- und Endlagenerkennung	28
9.3.2	Schließkantensicherung durch SLA und SLZ	29
9.3.3	Lichtschranken	30
9.3.4	Schaltuhrbetrieb	30
9.3.5	Vorwarnung, Warnlicht und Ampel	31
9.3.6	Funkanzeige	31
9.3.7	Multirelais	31
9.3.8	Servicezähler, Wartungszähler und Wartungsintervall	31
9.4	Inbetriebnahme.....	33
9.4.1	Menüpunkt P1: Laufweg.....	34
9.4.2	Menüpunkt P2: Kraftreserven, Geschwindigkeiten und Entlastungskurzurücklauf	34
9.4.3	Menüpunkt P3: Totmannbetrieb / Selbsthaltebetrieb.....	36
9.4.4	Menüpunkt P4: Teilöffnungsposition.....	36
9.4.5	Menüpunkt P5: Funkcodes für BT, BTG und Multi	36
9.4.6	Menüpunkt P6: Zulaufautomatik für Vollöffnung.....	37
9.4.7	Menüpunkt P7: Zulaufautomatik für die Teilöffnung	37
9.4.8	Menüpunkt P8: Vorwarnung vor dem Öffnen und Schließen.....	37
9.4.9	Menüpunkt P9: Lichtschrankenfunktion.....	38
9.4.10	Menüpunkt PA: Lichtschrankentest	38
9.4.11	Menüpunkt PB: Schließverzögerung	38
9.4.12	Menüpunkt PC: Wartungszähler.....	38
9.4.13	Menüpunkt PD: Wartungsintervall	39
9.4.14	Menüpunkt PE: Multifunktionsrelais.....	39
9.4.15	Menüpunkt PF: Werkseinstellung	40
9.4.16	Menüpunkt PG: Notbetrieb	40
9.5	Fehlerdiagnose.....	41
10	Wartung.....	42
11	Außerbetriebnahme.....	43
11.1	Entsorgung	43
12	Aufbau	44

1 Allgemeines

Die Betriebsanleitung muss ständig am Einsatzort der Geräte verfügbar sein. Sie ist von jeder Person, die mit der Bedienung, Wartung, Instandhaltung und dem Transport der Geräte beauftragt wird, gründlich zu lesen und einzuhalten. Unsachgemäße Bedienung, mangelhafte Wartung oder Nichtbeachten der in dieser Anleitung aufgeführten Anweisungen kann zur Gefährdung von Personen oder zu Sachschäden führen. Sollte in der Betriebsanleitung etwas unverständlich bzw. Anweisungen, Vorgehensweisen und Sicherheitshinweise nicht eindeutig nachvollziehbar sein, wenden Sie sich an die ELKA-Torantriebe GmbH u. Co. Betriebs KG (nachfolgend "ELKA" genannt) bevor Sie das Gerät in Betrieb nehmen.

Dies bezieht sich auch auf alle Rüstarbeiten, Störungsbehebungen im Arbeitsablauf, Entsorgung von Betriebs- und Hilfsstoffen sowie die Pflege, Wartung, Inspektion und Instandsetzung der Geräte. Zusätzlich zu dieser Betriebsanleitung gelten die Vorschriften zur Unfallverhütung an der Einsatz- und Installationsstelle (Unfallverhütungsvorschrift der gewerblichen Berufsgenossenschaften) und die Vorschriften zum Umweltschutz, sowie die fachtechnisch relevanten Regeln in Bezug auf sicherheits- und fachgerechtes Arbeiten.

Alle Instandsetzungsarbeiten an den Geräten müssen von sachkundigem Fachpersonal durchgeführt werden. Für Schäden, die aus nicht bestimmungsgemäßen Verwendungen entstehen, übernimmt ELKA keine Haftung.

ELKA kann nicht jede Gefahrenquelle voraussehen. Wird ein Arbeitsgang nicht in der empfohlenen Art und Weise ausgeführt, muss sich der Betreiber davon überzeugen, dass für ihn und andere keine Gefahr besteht. Er muss auch sicherstellen, dass durch die von ihm gewählte Betriebsart die Geräte nicht beschädigt oder gefährdet werden. Die Geräte dürfen nur betrieben werden, wenn alle Schutz- und Sicherheitseinrichtungen funktionsfähig vorhanden sind. Alle Störungen am Gerät, die die Sicherheit des Benutzers oder Dritter beeinträchtigen, müssen umgehend beseitigt werden. Alle an den Geräten angebrachten Warn- und Sicherheitshinweise sind vollzählig und in lesbarem Zustand zu halten.

Die an unsere elektrischen Schnittstellen anzuschließende Peripherie muss mit dem CE-Zeichen versehen sein, womit die Konformität zu den einschlägigen Forderungen der EG-Richtlinien bescheinigt wird. Es wird darauf hingewiesen, dass bei jedweder Veränderung des Produkts – sei es mechanisch oder elektrisch – die Gewährleistung erlischt und die Konformität nicht gegeben ist. Es dürfen nur ELKA-Zubehörteile und Originalersatzteile verwendet werden. Bei Zuwiderhandlungen lehnt ELKA jede Haftung ab.



HINWEIS!

Beachten Sie für den ordnungsgemäßen Betrieb der Anlage innerhalb der CEN Staaten unbedingt auch die gültigen europäischen sicherheitsrelevanten Richtlinien und Normen.

Technische Änderungen im Sinne des Fortschritts vorbehalten.

1.1 Symbolerklärung

**WARNUNG!**

Hinweise zur Sicherheit von Personen und des Torantriebes/der Schranke selbst sind durch Symbole gekennzeichnet. Diese Hinweise müssen unbedingt befolgt werden, um Unfälle und Sachschäden zu vermeiden.

**GEFAHR!**

...weist auf eine unmittelbare gefährliche Situation hin, die zum Tod oder schweren Verletzungen führt, wenn sie nicht gemieden wird.

**WARNUNG!**

...weist auf eine möglicherweise gefährliche Situation hin, die zum Tod oder zu schweren Verletzungen führen kann, wenn sie nicht gemieden wird.

**VORSICHT!**

...weist auf eine möglicherweise gefährliche Situation hin, die zu geringfügigen oder leichten Verletzungen führen kann, wenn sie nicht vermieden wird.

**VORSICHT!**

...weist auf eine möglicherweise gefährliche Situation hin, die zu Sachschäden führen kann, wenn sie nicht vermieden wird.

**HINWEIS!**

Wichtiger Hinweis für die Montage oder Funktion.

1.2 Urheberschutz

Die Betriebsanleitung und die in ihr enthaltenen Texte, Zeichnungen, Bilder und sonstige Darstellungen sind urheberrechtlich geschützt. Vervielfältigungen in jeglicher Art und Form – auch auszugsweise – sowie die Verwertung und/oder Mitteilung des Inhaltes sind ohne schriftliche Freigabeerklärung des Herstellers nicht gestattet. Zuwiderhandlungen verpflichten zu Schadensersatz. Weitere Ansprüche bleiben vorbehalten.

1.3 Information Montageanleitung

Dieses Dokument ist als Montageanleitung für unvollständige Maschinen zu verwenden (nach der Maschinenrichtlinie 2006/42/EG, Artikel 13, (2)).

2 Sicherheit

2.1 Allgemeine Sicherheitshinweise

Es sind die gültigen Richtlinien und Normen bei der Montage und dem Betrieb zu beachten, wie z.B. DIN EN 13241, DIN EN 12453 etc. Es sind nur Originalersatzteile des Herstellers zu verwenden.

Nehmen Sie keine beschädigte Antriebs- oder Schrankenanlage in Betrieb.

Nach der Inbetriebnahme (Montage) müssen alle Nutzer der Anlage in die Bedienung und Funktion des Antriebes / der Schranke eingewiesen werden.

2.2 Sicherheitshinweise für den Betrieb

Diese Geräte können von Kindern ab 8 Jahren und von Personen mit verringerten physischen, sensorischen oder mentalen Fähigkeiten oder Mangel an Erfahrung und/oder Wissen benutzt werden, wenn sie beaufsichtigt werden oder bezüglich des sicheren Gebrauchs des Gerätes unterwiesen wurden und die daraus resultierenden Gefahren verstanden haben. Kinder dürfen nicht mit dem Gerät spielen.

Es dürfen sich keine Personen, Gegenstände oder Tiere im Bereich der Tor- oder Schrankenbewegung beim Öffnen oder beim Schließen befinden.

Nie in sich bewegende Teile des Torantriebes, des Tores oder der Schranke selbst greifen.

Die Tor- bzw. Schrankenanlage darf erst nach vollständiger Öffnung durchfahren werden.

Die Tor- bzw. Schrankenanlage muss gemäß der Nutzung entsprechend der gültigen Normen und Richtlinien abgesichert werden (z.B. Absicherung der Haupt- und Nebenschließkanten).

Die Sicherheitseinrichtungen müssen entsprechend der Normen und Richtlinien regelmäßig auf Funktion geprüft werden, jedoch mindestens einmal im Jahr.

2.3 Sicherheitshinweise für den Betrieb mit Funkfernsteuerungen

Die Funkfernsteuerung darf nur benutzt werden, wenn der Bewegungsbereich der Schranke / des Tores vom Bediener vollständig eingesehen werden und so gewährleistet werden kann, dass keine Person, kein Gegenstand oder Tier sich in diesem Bewegungsbereich befindet.

Die Handsender müssen so aufbewahrt werden, dass eine ungewollte Betätigung ausgeschlossen ist.

Funkfernsteuerungen sollten nicht an funktechnisch empfindlichen Orten, wie etwa Flughäfen oder Krankenhäusern betrieben werden.

Störungen durch andere (ordnungsgemäß betriebene) Funkanlagen, die in dem gleichen Frequenzbereich betrieben werden, können nicht ausgeschlossen werden.

2.4 Bestimmungsgemäße Verwendung

Die Betriebssicherheit ist nur bei bestimmungsgemäßer Verwendung des Schiebetorantriebes gewährleistet.

Die Schiebetorantriebe dieser Baureihe dienen nach der Montage am Schiebetor zur Kraftbetätigung des Schiebetores, welches zur Durchfahrtskontrolle von Fahrzeugwegen dient.

Die Motorsteuerung MO 46 ist Produktbestandteil und dient der Steuerung des Schiebetorantriebes.

Jede darüber hinausgehende und/oder andersartige Verwendung ist untersagt und gilt als nicht bestimmungsgemäß.

2.5 Gefahren, die vom Einsatzort ausgehen können

Der Schiebetorantrieb arbeitet mit beweglichen Teilen.



WARNUNG!

Rotierende und/oder linear bewegliche Bauteile können schwere Verletzungen verursachen.

Während des Betriebs nicht in laufende Teile eingreifen oder an sich bewegenden Bauteilen hantieren.

- Vor Beginn von Instandsetzungs-, Wartungs- oder anderen Arbeiten Gerät abschalten und gegen Wiedereinschalten sichern.

3 Transport und Lagerung

3.1 Transportinspektion

Die Lieferung ist unmittelbar nach Erhalt auf mögliche Transportschäden zu untersuchen. Bei vorhandenen Schäden sind Art und Umfang des Schadens auf der Annahmequittung zu vermerken oder die Annahme zu verweigern.

Im Schadensfall ist ELKA sofort zu informieren.

Bei Nichtbeachtung der obigen Punkte kann eine Ersatzleistung aus versicherungstechnischen Gründen nicht erfolgen.

3.2 Lagerung

Der Schiebetorantrieb muss wie folgt gelagert werden:



Er darf keinen aggressiven Medien ausgesetzt werden.



Er darf keinen Hitzequellen ausgesetzt werden.



Lagertemperatur -20°C bis +70°C.

4 Konformitätserklärung



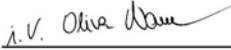
		
Konformitätserklärung im Sinne der Niederspannungsrichtlinie 2014/35/EU		
Der Hersteller	ELKA-Torantriebe GmbH u. Co. Betriebs KG Dithmarscher Str. 9 25832 Tönning, Deutschland	
erklärt hiermit, dass folgendes Produkt		
Produktbezeichnung:	Schiebetorantrieb	
Funktion:	Schiebetorantrieb zur Kraftbetätigung von (waagrecht laufenden) Schiebetoren für die Durchfahrtskontrolle von Fahrzeugwegen	
Typbezeichnung:	NOVA 800 NOVA 800-L NOVA 800-S	
Ab Seriennummer:	812000200180101 für NOVA 800 812000300180101 für NOVA 800-L 812000400180101 für NOVA 800-S	
soweit es vom Lieferumfang her möglich ist, den grundlegenden Anforderungen der folgenden Richtlinien entspricht:		
2014/35/EU	Niederspannungsrichtlinie	
2014/30/EU	EMV-Richtlinie	
2011/65/EU	RoHS-Richtlinie	
Folgende harmonisierte Normen oder Teile daraus wurden angewandt:		
EN 12453: 2017	Tore – Nutzungssicherheit Tore – Anforderungen, Abschnitt 5.2 Antriebssysteme und Energieversorgung	
EN 60335-1: 2012	Sicherheit elektrischer Geräte für den Hausgebrauch und ähnliche Zwecke – Teil 1: Allgemeine Anforderungen	
EN 60335-2-103:2016	Sicherheit elektrischer Geräte für den Hausgebrauch und ähnliche Zwecke; Teil 2 103: Besondere Anforderungen für Antriebe für Tore, Türen und Fenster	
EN ISO 13849-1:2008	Sicherheit von Maschinen – Sicherheitsbezogene Teile von Steuerungen	
Dokumentationsbevollmächtigter: ELKA-Torantriebe GmbH u. Co. Betriebs KG, Dithmarscher Str. 9, 25832 Tönning, Deutschland		
Diese Erklärung ist keine Zusicherung von Eigenschaften im Sinne des Produkthaftungsgesetzes. Die Sicherheitshinweise der Betriebsanleitung sind zu beachten.		
Tönning, 03.04.2018	 i.V. Oliver Nave Dipl.-Ing. (FH) Maschinenbau Leiter Entwicklung / Konstruktion	

Abbildung 1

4.1 Konformitätserklärung - Gesamtanlage

Nach der Montage muss der für den Einbau Verantwortliche (nach Torproduktnorm DIN EN 13241) gemäß der EG-Maschinenrichtlinie 2006/42/EG eine EG-Konformitätserklärung für die Gesamtanlage ausstellen.

4.2 Typenschild

Das Typenschild für die Schiebetorantriebe der Baureihe NOVA 800 / NOVA 800-L / NOVA 800-S ist auf der linken Seite des Basisträgers angebracht.

5 Anwendungsbereich

Die Schiebetorantriebe dieser Baureihe sind für waagrecht laufende, rollengelagerte oder freitragende Tore geeignet. Die max. Torflügelmaße und das max. Torgewicht entnehmen Sie bitte den technischen Daten.



Bei Abweichungen von dem o.a. Anwendungsbereich halten Sie bitte Rücksprache mit Ihrem Lieferanten.

6 Technische Daten



Torgewicht (max.)	NOVA 800: 800kg NOVA 800-L: 600kg NOVA 800-S: 300kg
Torlänge (max.)	14.000mm
Drehmoment Zahnrad (max.)	29Nm
Netzspannung	230Vac, 50Hz
Betriebsspannung	24Vdc
Torlaufgeschwindigkeit (max. *)	NOVA 800: 12,6m/s NOVA 800-L: 12,6m/s NOVA 800-S: 16,8m/s
Selbsthemmung bei Tor AUF/ZU	ja
Einschaltdauer	50%
Bremsfunktion	ja
Endschalter erforderlich	nicht erforderlich
Notentriegelung	ja
Höhenverstellung Zahnrad	75mm
Zahnräder	NOVA 800 + NOVA 800-L: Kunststoffzahnrad Modul 5 oder Kunststoffzahnrad Modul 4 oder Stahlzahnrad Modul 4 NOVA 800-S: Stahlzahnrad Modul 4
Abmessungen (BxHxT), mm	NOVA 800: 420x304x314 NOVA 800-L: 420x304x343 NOVA 800-S: 420x304x314
Gewicht, ca.	NOVA 800: 17kg NOVA 800-L: 17kg NOVA 800-S: 18kg
Motorsteuerung	MO 46
Auswertung von Sicherheitskontaktleisten	AUF und ZU getrennt
Schutzart (Antrieb/Steuerung)	IP44
Wartungsintervall	Entsprechend der anzuwendenden Vorschriften und Normen (min. jedoch einmal pro Jahr)
Temperaturbereich	 -20°C bis  +50°C

Tabelle 1

* abhängig von der gewählten Geschwindigkeitsstufe

7 Montage



WICHTIG!

Laufwegbegrenzungen (Endanschläge) in den Positionen "Tor AUF" und "Tor ZU" sind zwingend erforderlich. Die Laufwegbegrenzung bei "Tor ZU" muss so angebracht sein, dass ein vorhandenes Sicherheitskontaktprofil bei geschlossenem Tor nicht betätigt ist.



VORSICHT!

Bei Elektro-Schweißarbeiten am Tor darf die Steuerung keine elektrisch leitende Verbindungen zum Tor haben.

- Netzspannung ausschalten.
- Spannungsfreiheit sicherstellen.
- Gegen Wiedereinschalten sichern.
- Elektrische Verbindungen entfernen.

7.1 Werkzeug

Anzahl	Bezeichnung	
1	Maulschlüssel	17mm
1	Drehmomentschlüssel (1-25Nm)	1/4"-Vierkantantrieb
1	Steckschlüsseleinsatz	1/4", 10mm, Länge 100mm
1	Drehmomentschlüssel (40-200Nm)	3/4"-Vierkantantrieb
1	Steckschlüsseleinsatz	3/4", 17mm, Länge 100mm
1	Schraubendreher	0,6 x 3,5mm
1	Schraubendreher	PH2 x 100
1	Wasserwaage	

Tabelle 2

7.2 Montagemaße

7.2.1 Montagemaße NOVA 800



Alle verwendeten Maße sind in Millimeter angegeben.

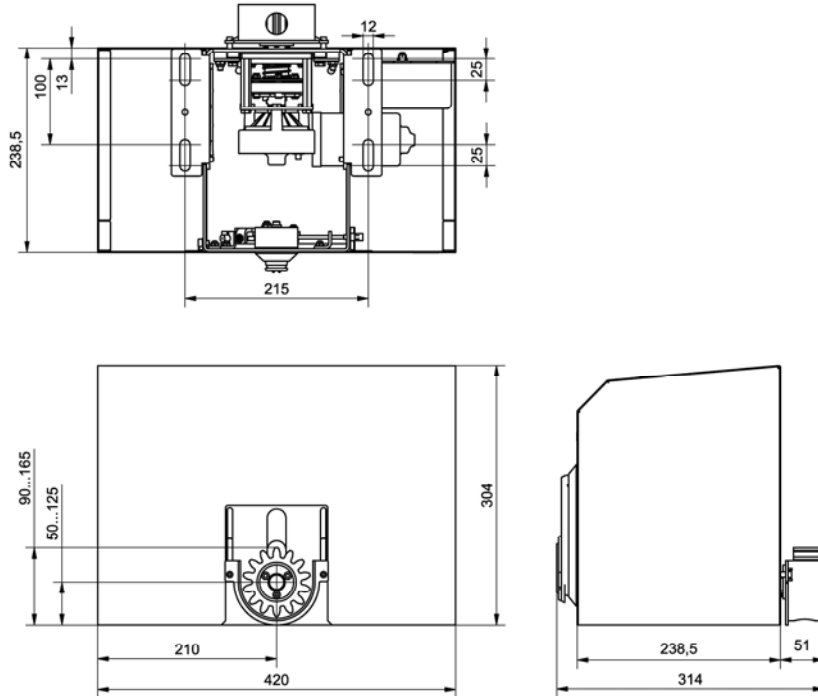


Abbildung 2

7.2.2 Montagemaße NOVA 800-L



Alle verwendeten Maße sind in Millimeter angegeben.

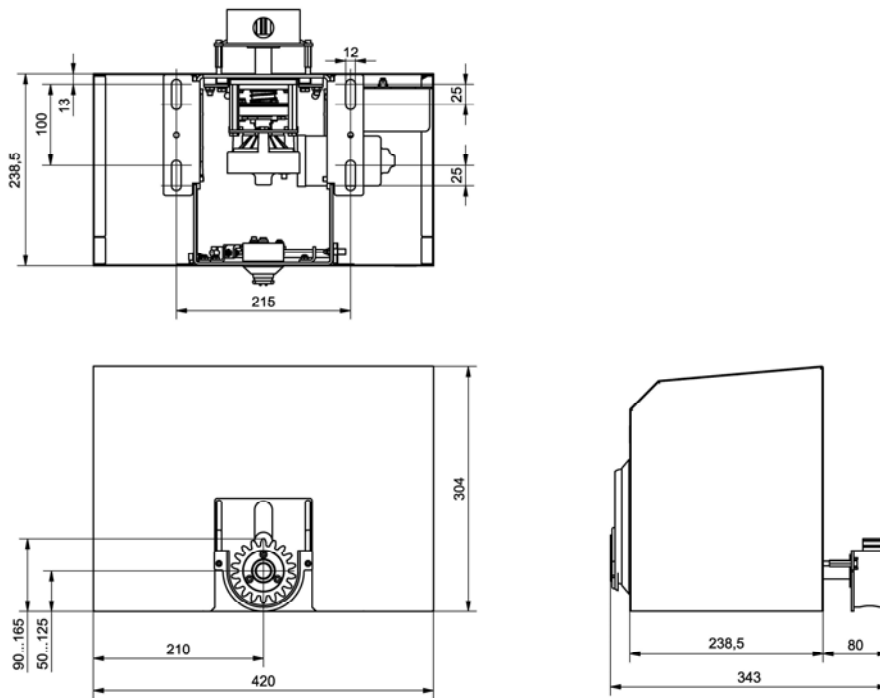


Abbildung 3

7.2.3 Montagemaße NOVA 800-S



Alle verwendeten Maße sind in Millimeter angegeben.

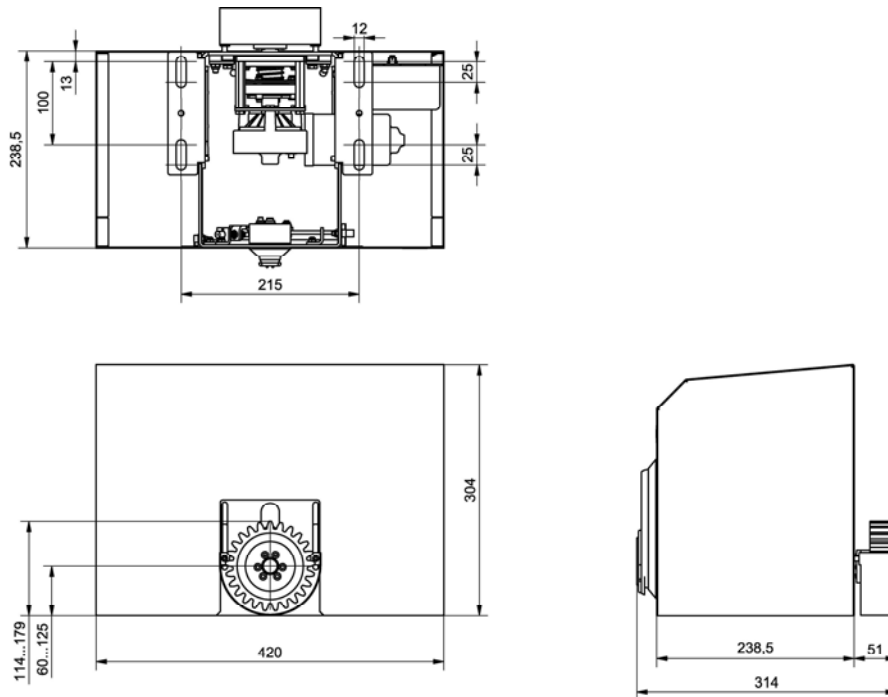


Abbildung 4

7.3 Montage des Antriebes

1. Die Fundamente von Tor und Antrieb müssen frostfrei sein. Der Antrieb muss mindestens 30mm höher als der umliegende Boden montiert werden und mindestens 100mm von der Toröffnung entfernt. Vor dem Guss des Fundaments muss entweder ein Erdkabel oder ein Kunststofflerrohr zur Kabeldurchführung verlegt werden.
2. Entfernen Sie die Gehäusehaube.
3. Alle Befestigungslöcher und die Kabeldurchführung der Bodenplatte sind nun zugänglich.
4. Positionieren Sie den Antrieb mit der Rückwand parallel zum Tor.
5. Markieren Sie die Mitte der Langlöcher auf dem Fundament.
6. Nehmen Sie den Antrieb vom Fundament und bohren Sie Löcher für die Befestigungsschrauben (\varnothing 8-10mm).
7. Befestigen Sie jetzt den Antrieb auf dem Fundament. Ziehen Sie die Befestigungsschrauben an. Beachten Sie, dass für die Justierung der Zahnstange die Befestigungsschrauben des Antriebes evtl. wieder gelöst werden müssen.

7.4 Montage der Zahnstange



Die nachfolgend beschriebenen Zahnstangen sind nicht im Lieferumfang des Schiebetorantriebes enthalten.

7.4.1 Kunststoffzahnstange im Aluminiumprofil Modul 5

7.4.1.1 Abmessungen Zahnstange NOVA 800

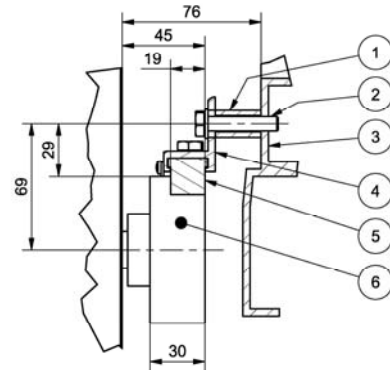
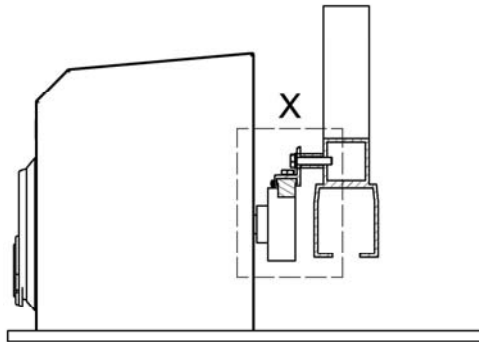


Abbildung 5

- 1 Abstandshalter
- 2 Sechskantschraube DIN 931 M8x40 vz
- 3 Torprofil
- 4 Aluminiumprofil für Zahnstangensegment
- 5 Kunststoffzahnstange (Segment)
- 6 Zahnrad

7.4.1.2 Abmessungen Zahnstange NOVA 800-L

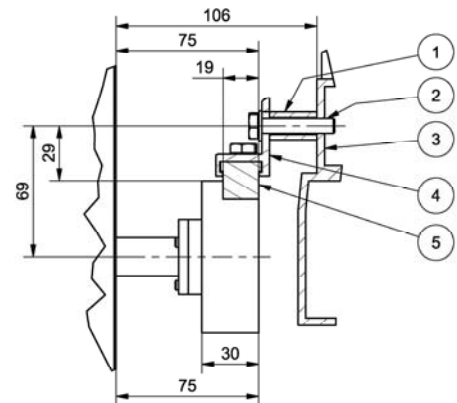
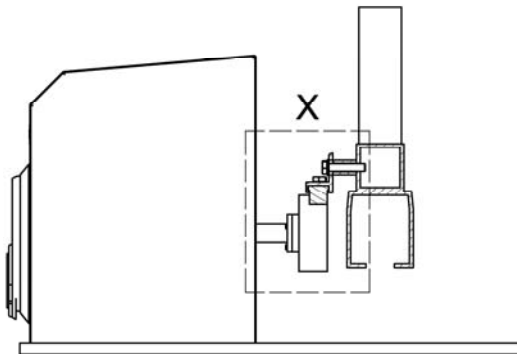


Abbildung 6

- 1 Abstandshalter
- 2 Sechskantschraube DIN 931 M8x40 vz
- 3 Torprofil
- 4 Aluminiumprofil für Zahnstangensegment
- 5 Kunststoffzahnstange (Segment)
- 6 Antriebsritzel

7.4.1.3 Montage der Zahnstange

1. Das Aluminiumprofil wird in Längen von einem Meter geliefert. Die beiden Aluminiumprofile, in die eine Feder integriert ist, müssen jeweils rechts und links den Abschluss der Zahnstange bilden.
2. Entriegeln Sie den Antrieb. Schieben Sie das Tor zu, und ziehen Sie dabei einen Strich ca. 69mm über Nabenmitte.

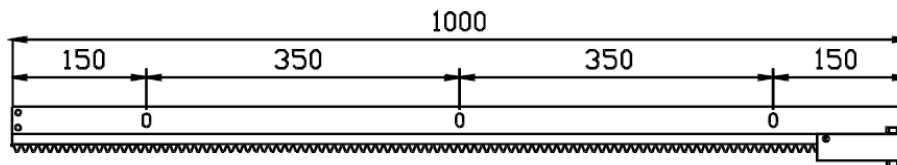


Abbildung 7

3. Bohren Sie $\varnothing 6,5$ mm Löcher in den angegebenen Abständen und schneiden Sie M8 Gewinde.
4. Befestigen Sie die erste Länge des Aluminiumprofils mit den Abstandshaltern und kontrollieren Sie, ob die Feder vorhanden ist. Ziehen Sie die Befestigungsschrauben nur leicht an.
5. Schieben Sie fünf ineinander gehakte Kunststoff-Zahnstangenelemente in das Aluminiumprofil hinein, bis diese gegen die Feder drücken. Die fünfte Länge wird noch hervorragen.

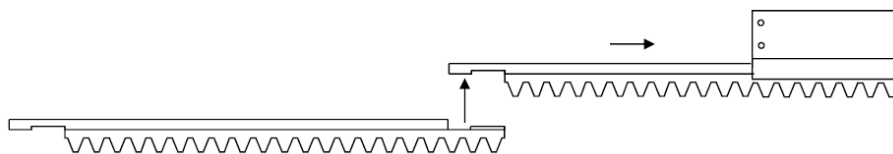


Abbildung 8

6. Nehmen Sie die nächste Länge Aluminiumprofil und schieben Sie die 6 ineinander gehakten Kunststoffzahnstangen hinein, so dass ein Teil der Zahnstange an beiden Enden sichtbar ist.
7. Haken Sie die Zahnstange in die schon am Tor befestigte ein, und schieben Sie das Aluminiumprofil gegen das schon montierte Aluminiumprofil.
8. Befestigen Sie diese Länge ebenfalls mit den Abstandshaltern.
9. Verbinden Sie die zwei Aluminiumprofile am Stoß mit den mitgelieferten Verbindungsstücken.

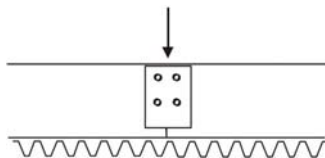


Abbildung 9

10. Wiederholen Sie diesen Vorgang, bis die Zahnstange in der vollen Länge montiert ist.
11. Das letzte Stück Kunststoff-Zahnstange muss so abgesägt werden, dass es genau gegen die Feder im U-Profil stößt.
12. Verriegeln Sie jetzt den Antrieb.
13. Kontrollieren Sie, ob die Zähne voll im Eingriff sind (falls erforderlich korrigieren) und ziehen Sie die Befestigungsschrauben der Zahnstange fest an.
14. Entriegeln Sie den Antrieb und schieben Sie das Tor so weit, bis der nächste Stoß über dem Zahnrad ist. Verriegeln Sie den Antrieb und fahren Sie fort.
15. Wiederholen Sie diese Schritte, bis die Zahnstange in der gesamten Länge eingestellt ist.
16. Kontrollieren Sie die Befestigungsschrauben des Antriebes und ziehen Sie diese fest an.
17. Probelauf des Tores und Kontrolle der Zahnstange werden während der Inbetriebnahme der Steuerung durchgeführt.



WICHTIG!

Es ist unbedingt darauf zu achten, dass das Tor mit der Zahnstange nicht auf dem Zahnrad des Antriebes lastet, d.h. es muss ein min. Abstand zwischen Zahnrad und Zahnstange sein. Dieser Abstand darf aber auf keinen Fall so groß sein, dass das Zahnrad „überspringen“ kann. Dies muss über den gesamten Fahrweg gewährleistet werden.

7.4.2 Stahlzahnstange Modul 4

7.4.2.1 Abmessungen Zahnstange NOVA 800

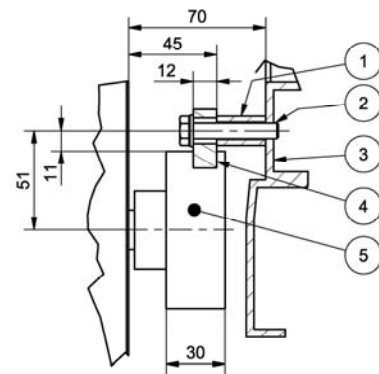
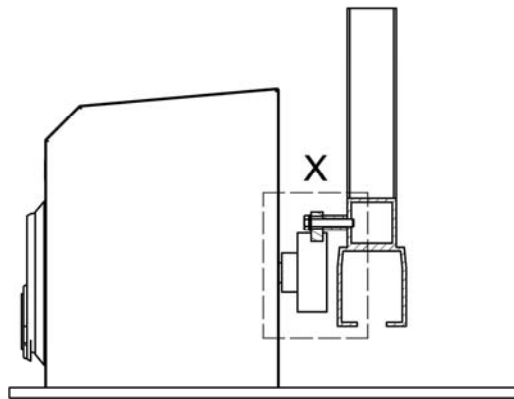


Abbildung 10

- 1 Abstandshalter
- 2 Sechskantschraube DIN 931 M8x45 vz
- 3 Torprofil
- 4 Stahlzahnstange
- 5 Zahnrad

7.4.2.2 Abmessungen Zahnstange NOVA 800-L

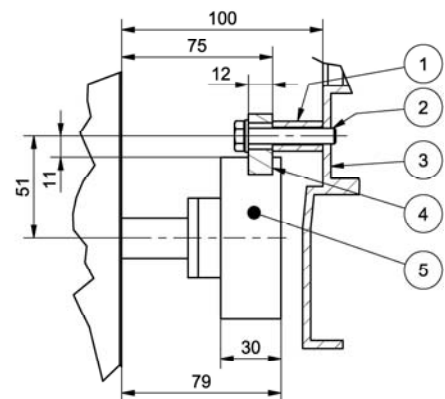
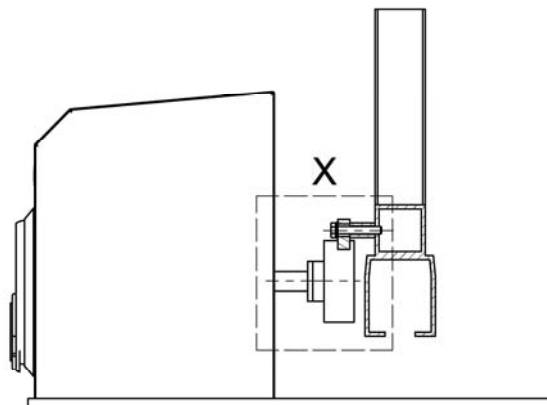


Abbildung 11

- 1 Abstandshalter
- 2 Sechskantschraube DIN 931 M8x45 vz
- 3 Torprofil
- 4 Stahlzahnstange
- 5 Antriebsritzel

7.4.2.3 Abmessungen Zahnstange NOVA 800-S

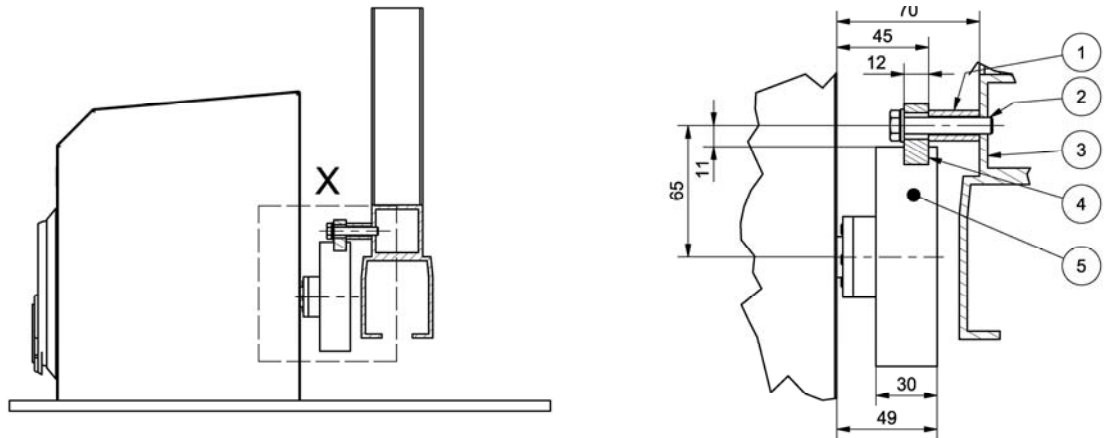


Abbildung 12

- 1 Abstandshalter
- 2 Sechskantschraube DIN 931 M8x45 vz
- 3 Torprofil
- 4 Stahlzahnstange
- 5 Antriebsritzel

7.4.2.4 Montage der Zahnstange

Abmessungen:

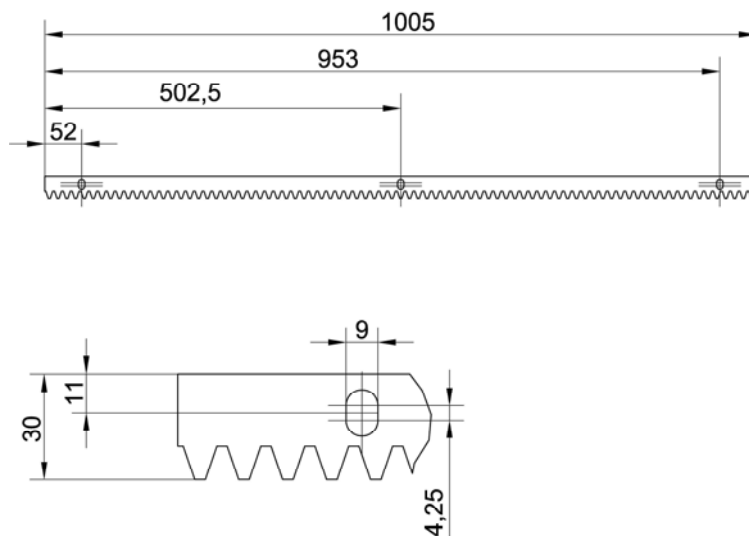


Abbildung 13

1. Die Stahlzahnstange wird in Längen von ca. einem Meter geliefert.
2. Entriegeln Sie den Antrieb. Schieben Sie das Tor zu, und ziehen Sie dabei einen Strich ca. 51mm über Nabenmitte.
3. Bohren Sie 6,5mm Ø Löcher in den angegebenen Abständen und schneiden Sie M8 Gewinde.
4. Befestigen Sie die erste Länge der Zahnstange. Ziehen Sie die Befestigungsschrauben nur leicht an.
5. Nehmen Sie die nächste Länge der Zahnstange.
6. Befestigen Sie diese Länge ebenfalls mit den Abstandshaltern.
7. Wiederholen Sie diesen Vorgang, bis die Zahnstange in der vollen Länge montiert ist.
8. Verriegeln Sie jetzt den Antrieb.
9. Kontrollieren Sie, ob die Zähne voll im Eingriff sind (falls erforderlich korrigieren) und ziehen Sie die Befestigungsschrauben der Zahnstange fest an.

10. Entriegeln Sie den Antrieb und schieben Sie das Tor so weit, bis der nächste Stoß über dem Zahnrad ist. Verriegeln Sie den Antrieb und fahren Sie fort.
11. Wiederholen Sie diese Schritte, bis die Zahnstange in der gesamten Länge eingestellt ist.
12. Kontrollieren Sie die Befestigungsschrauben des Antriebes und ziehen Sie diese fest an.
13. Probelauf des Tores und Kontrolle der Zahnstange werden während der Inbetriebnahme der Steuerung durchgeführt.

**WICHTIG!**

Es ist unbedingt darauf zu achten, dass das Tor mit der Zahnstange nicht auf dem Zahnrad des Antriebes lastet, d.h. es muss ein min. Abstand zwischen Zahnrad und Zahnstange sein. Dieser Abstand darf aber auf keinen Fall so groß sein, dass das Zahnrad „überspringen“ kann. Dies muss über den gesamten Fahrweg gewährleistet werden.

7.5 Notentriegelung und Höhenverstellung

7.5.1 Notentriegelung

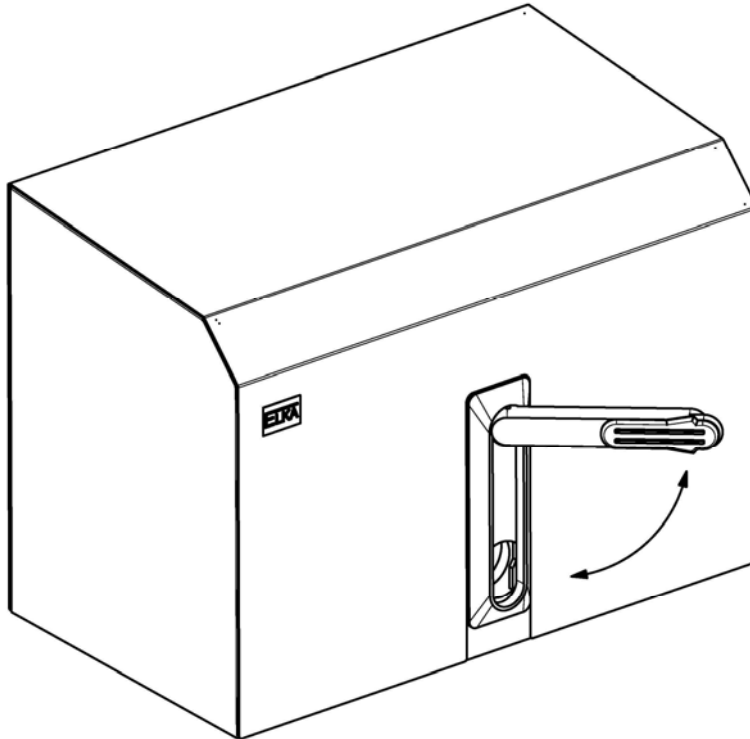


Abbildung 14

Lösen der Notentriegelung

Zum Entriegeln des Antriebes öffnen Sie mit dem Profilschlüssel das Schwenkhebelschloss der Antriebshaube. Schwenken Sie den Griff des Schwenkhebelschlosses nach rechts (ca. 90°). Das Zahnrad ist nun von der Motor-Getriebeeinheit entkoppelt. Die Antriebshaube muss nicht abgenommen werden. Das Tor kann jetzt von Hand bewegt werden.



Die Motorsteuerung zeigt im Display die Meldung **E 7** an - "Das Tor ist entriegelt" (nur sichtbar, wenn die Antriebshaube entfernt ist).

Verriegeln der Notentriegelung

Zum Verriegeln des Antriebes drehen Sie den Hebel des Schwenkhebelschlosses in die untere, senkrechte Position. Die Meldung „E7 – Das Tor ist entriegelt“ erlischt auf dem Display. Wenn der Antrieb wieder verriegelt wird, ist die Torposition für die Motorsteuerung zunächst unbekannt. Daher ist zunächst nur eine Torbewegung in Richtung ZU mit Geschwindigkeitsstufe 1 erlaubt. Erst wenn das Tor vollständig geschlossen ist und in der Endlage ZU über Kraft abgeschaltet hat, ist die Torposition bekannt. Dann geht die Motorsteuerung in den Normalbetrieb über.



Wenn nach einem Netzausfall/Entriegeln ein Hindernis im Tor steht, erkennt die Steuerung das Hindernis als Endlage ZU. Wird danach geöffnet, so wird die Endlage AUF überfahren. Daher muss ein Endanschlag in der Endlage AUF vorhanden sein. Es muss dann erneut aus- und eingeschaltet werden und ein neuer Schließvorgang durchgeführt werden.



Nach dem Entriegeln/Verriegeln findet kein automatischer Zulauf statt.

7.5.2 Höhenverstellung

Die Höhe der Zahnradnabe beträgt bei Auslieferung ca. 50mm und kann mittels der Höhenverstellung bei Bedarf um +75mm (nach oben) verändert werden.

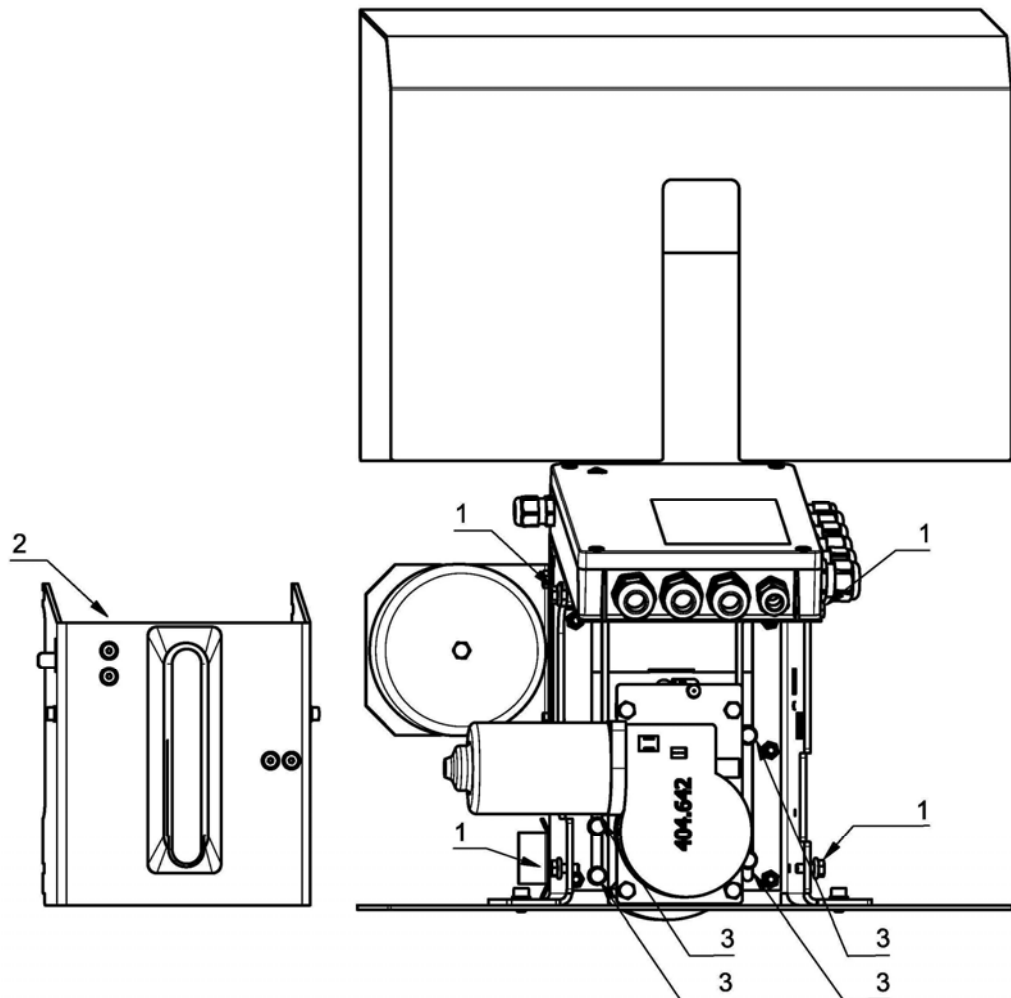


Abbildung 15

- 1 Befestigungsschrauben für Frontblende (SW10)
- 2 Frontblende
- 3 Befestigungsschrauben Höhenverstellung (SW10)

1. Entriegeln und entfernen Sie die Antriebshaube. Die Mechanik muss für die folgenden Schritte in der Funktion "Notentriegelt" belassen werden.



WARNUNG!

Quetschgefahr!

Während der Schiebetorbewegung entstehen zwischen dem Zahnrad und der Zahnstange Quetschstellen.

- Bevor Installations-, Wartungs- oder Reparaturarbeiten an der Mechanik durchgeführt werden, muss die Energieversorgung des Schiebetorantriebes ausgeschaltet und gegen Wiedereinschalten gesichert werden.

2. Lösen Sie die Befestigungsschrauben (1) für die Frontblende (2).
3. Entfernen Sie die Frontblende (2).
4. Lösen Sie die Befestigungsschrauben (3).

5. Verschieben Sie in vertikaler Richtung die Motor-Getriebe-Einheit. Das Zahnrad muss vollständig in die Zahnstange eingreifen. Das Tor darf jedoch nicht auf dem Zahnrad lasten. Ziehen Sie die Befestigungsschrauben (3) mit 10Nm an.
6. Montieren Sie die Frontblende (2) und ziehen Sie die Befestigungsschrauben für die Frontblende (1) wieder an (ca. 10Nm).
7. Montieren Sie die Antriebshaube und verriegeln Sie den Antrieb.

7.6 Bodenplatte (optional)

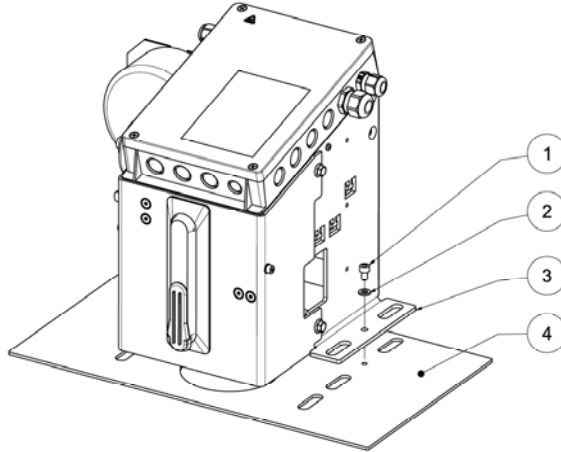


Abbildung 16

- | | |
|---|------------------------------------|
| 1 | Zylinderkopfschraube DIN 912 M6x10 |
| 2 | Unterlegscheibe DIN 125 6,4 |
| 3 | Basisträger |
| 4 | Bodenplatte (optional) |

Abmessungen:

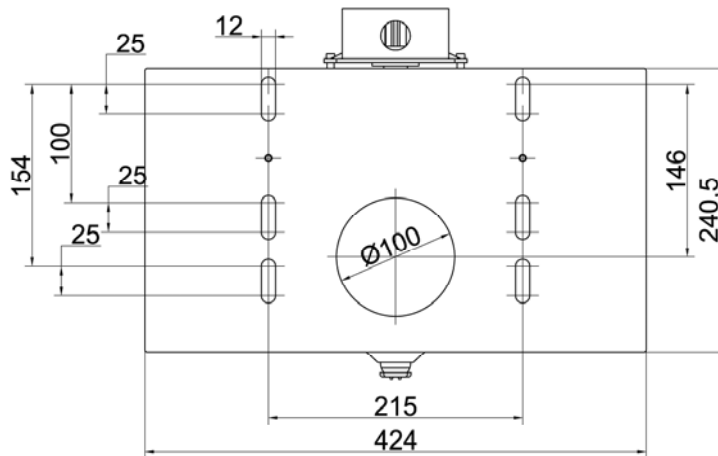


Abbildung 17



Abmessungen:
Darstellung - Ansicht von unten

8 Elektrische Installation



GEFAHR!

Lebensgefahr durch elektrische Spannung!

Bei Berührung von spannungsführenden Teilen besteht unmittelbare Lebensgefahr.

- Vor allen Arbeiten Spannungsversorgung abschalten und gegen Wiedereinschalten sichern.
- Spannungsfreiheit prüfen!

Versorgung der Steuerung:

230Vac, 50Hz, eine Phase

Anschluss:

Über eine feste Verdrahtung und bauseitigem Hauptschalter oder flexible Verdrahtung bei normgerechter Zugentlastung.

Die Netztrenneinrichtungen, die gemäß örtlich geltenden Vorschriften vorgeschrieben sind, sind kundenseitig zu installieren. In der Regel sind dies:

1. Lasttrennschalter (mit oder ohne Sicherung, nach IEC 60947-3)
2. Leistungsschalter (geeignet zum Trennen, nach IEC 60947-2)
3. eine Stecker/Steckdosenkombination für eine Stromversorgung mit flexiblen Leitungen (nach IEC 60204-1)



Die Netztrenneinrichtung (1. + 2.) muss mit einer Vorrichtung versehen sein, die 2-polig trennt, sowie in der AUS-(Trenn-)Stellung abschließbar ist.

Motoranschluss - Auslieferungszustand

Im Auslieferungszustand schließt der Schiebetorantrieb vom Schiebetorantrieb aus gesehen nach rechts (Tor ZU). Wenn die tatsächliche Einbausituation die Position Tor ZU nach links vorsieht, müssen auf der Motorsteuerung die Anschlüsse für den Motor vertauscht werden.

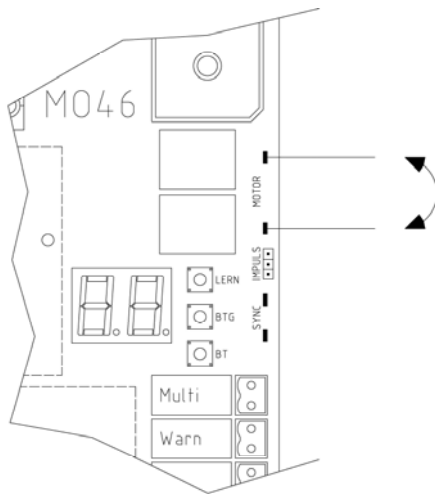


Abbildung 18

Das Tor schließt vom Antrieb aus gesehen nach rechts:

Motoranschluss "M-"
Motoranschluss "M+"

rote Motorleitung
grüne Motorleitung

Das Tor schließt vom Antrieb aus gesehen nach links:

Motoranschluss "M-"
Motoranschluss "M+"

grüne Motorleitung
rote Motorleitung

8.1 Anschlussbeispiele



Die in der Abbildung angegebenen Werte für die Leiteranzahl und Leitungsquerschnitte sind exemplarisch. Je nach Einbausituation und verwendetes Zubehör können die tatsächlich benötigten Werte abweichend sein.

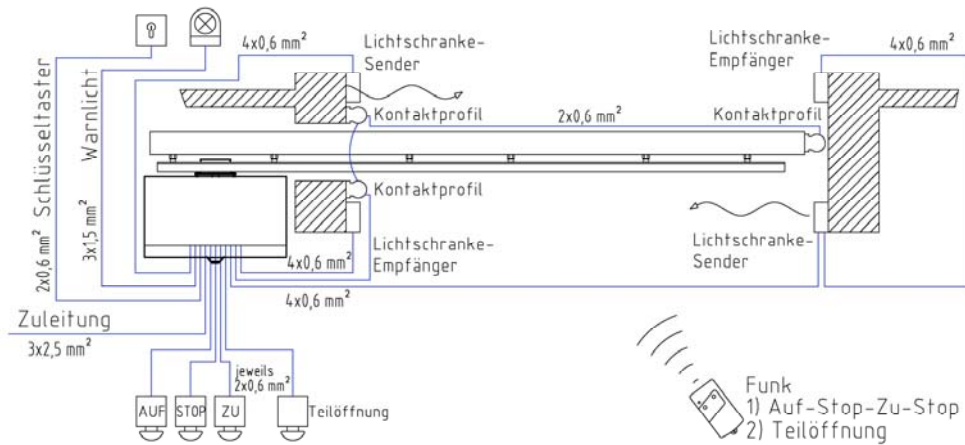


Abbildung 19



HINWEIS!

Die maximal zulässige Leitungslänge für die Ein- und Ausgänge ist begrenzt.

- Für die Eingänge **BT, BTG, BS, BA, BZ, LS, SLA** und **SLZ** beträgt die max. zulässige Leitungslänge **30m**.
- Für die Ausgänge **Uext 12V, Uext 24V** und **LS-Test** beträgt die max. zulässige Leitungslänge **15m**.

8.2 Anschlussplan der Steuerung MO 46

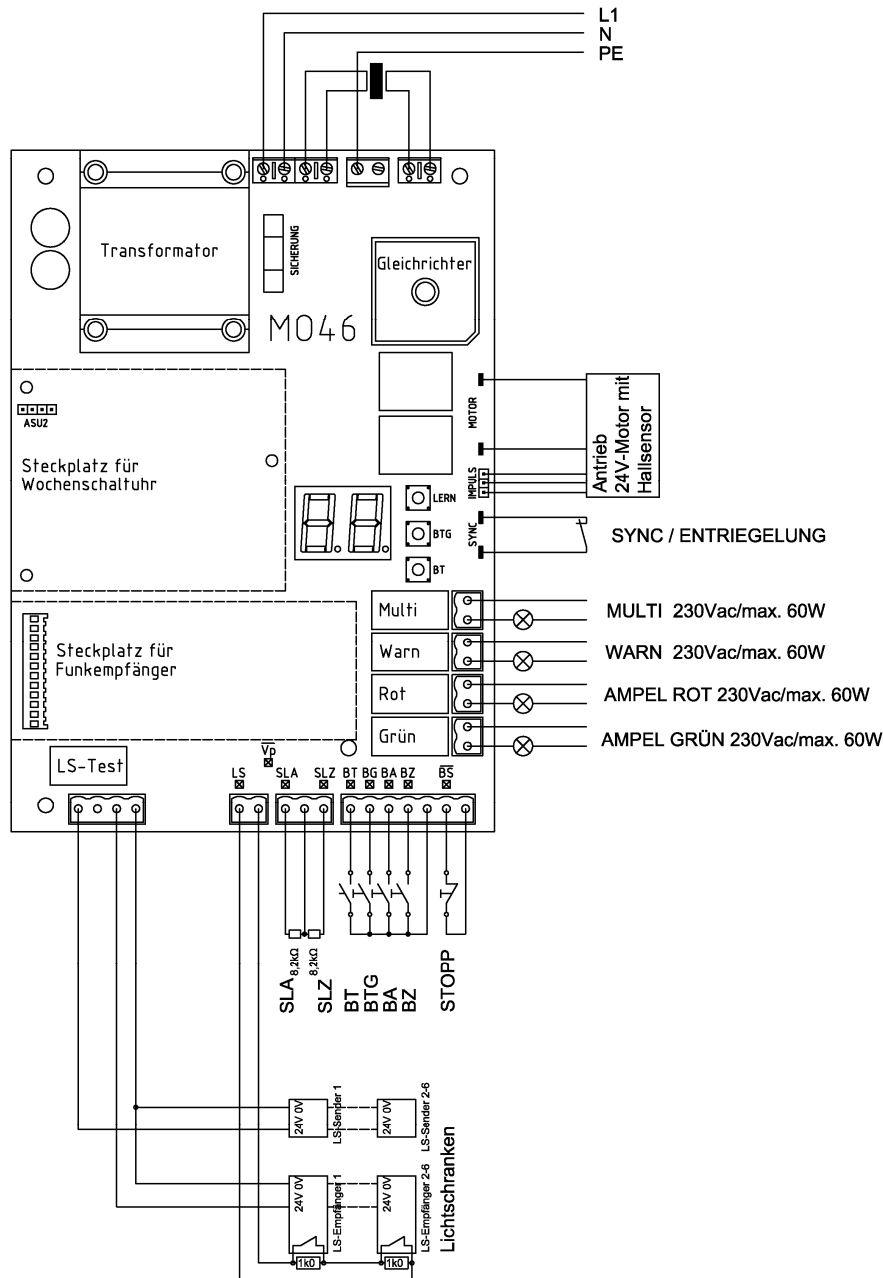


Abbildung 20



Nicht verwendete Sicherheitsschaltleisteneingänge (SLA und SLZ) müssen mit 8,2kOhm Widerständen gebrückt werden (Auslieferungszustand).



Nicht verwendete Eingänge für Lichtschranken (LS) und Stopptaster (BS) müssen gebrückt werden (Auslieferungszustand).



Die Motorsteuerung MO 46 ist auf der Platine mit einer Feinsicherung 3,15A (T3A1) träge (5 x 20mm) abgesichert.



HINWEIS!

Die maximal zulässige Leitungslänge für die Ein- und Ausgänge ist begrenzt.

- Für die Eingänge **BT, BTG, BS, BA, BZ, LS, SLA** und **SLZ** beträgt die max. zulässige Leitungslänge **30m**.
- Für die Ausgänge **Uext 12V, Uext 24V** und **LS-Test** beträgt die max. zulässige Leitungslänge **15m**.

9 Motorsteuerung MO 46

9.1 Anschlüsse der Steuerung

Eingänge der Steuerung

Eingang	Ausführung	Anschluss	Funktion
BT	Schließer	1-pol. Schraub-Steck-Klemme	Bedientaster für Vollöffnung
BTG	Schließer	1-pol. Schraub-Steck-Klemme	Bedientaster für Fußgängeröffnung
BA	Schließer	1-pol. Schraub-Steck-Klemme	Bedientaster AUF
BZ	Schließer	1-pol. Schraub-Steck-Klemme	Bedientaster ZU
Masse	-	1-pol. Schraub-Steck-Klemme	gemeinsame Masse für BT, BTG, BA und BZ
BS	Öffner	2-pol. Schraub-Steck-Klemme	Bedientaster STOPP. Redundante Auswertung auf der Steuerung entsprechend EN ISO 13849-1:2008 Kat. 3 PL d.
Masse	-	1-pol. Schraub-Steck-Klemme	Masse für BS
LS	max. 6 Lichtschranken mit Öffner und Anschlusswiderstand 1kOhm	2-pol. Schraub-Steck-Klemme	Lichtschranken. Entspricht EN ISO 13849-1:2008 Kat. 2 PL c.
SLA SLZ	Widerstandsauswertung: Öffner mit 8,2kOhm Widerstand in Serie	2-pol. Schraub-Steck-Klemme	Integriertes Auswertgerät für Sicherheitskontaktleisten zur Absicherung der Laufrichtung AUF (SLA) und ZU (SLZ) mit Testung. Entspricht EN ISO 13849-1:2008 Kat. 2 PL c.
Masse	-	1-pol. Schraub-Steck-Klemme	gemeinsamer Masseanschluss für SLA und SLZ
IMP	Impulsgeber	3-pol. Pfostenleiste (nicht gegen Verpolen geschützt)	Impulsgeber
SYNC	Notentriegelung	2 Flachstecker	Synchronschalter für Notentriegelung
ASU2		Steckplatz	Anschluss für Schaltuhr ASU2
Funk		Steckplatz für Empfänger EKX10F oder Empfänger mit Decoder	Integrierter Funkdecoder: BT, BTG, Multi
Netz L1, N, PE		3-pol. Schraubklemme	Netzanschluss der Steuerung (230Vac)
Trafo 24V		2 pol. Schraubklemme	Anschluss für die Sekundärwicklung des Haupttrafos

Tabelle 3

Ausgänge der Steuerung

Ausgang	Ausführung	Beschreibung
Motor	2 Flachstecker	Anschluss für 24Vdc-Motor
WARN	2-pol. Schraub-Steck-Klemme	potentialfreier Kontakt für Warnlicht 230V / max. 60W
ROT	2-pol. Schraub-Steck-Klemme	potentialfreier Kontakt für Rotampel 230V / max. 60W
GRÜN	2-pol. Schraub-Steck-Klemme	potentialfreier Kontakt für Grünampel 230V / max. 60W
MULTI	2-pol. Schraub-Steck-Klemme	Multifunktionsrelais, potentialfreier Relaiskontakt max. 230V / max. 60W
Uext	3-pol. Schraub-Steck-Klemme	24Vdc und 12Vdc, gemeinsame Masse, stabilisierte Gleichspannung, insgesamt max. 300mA. Masse ist mit der Steuerungsmasse verbunden.
LS-TEST	1-pol. Schraub-Steck-Klemme	24Vdc für Lichtschrankensender (Masse mit Uext)
PE	1-pol. Schraubklemme	Anschluss für Schutzleiter PE
TRAFO 230V	2-pol. Schraubklemme	Anschluss für die Primärwicklung des Haupttrafos

Tabelle 4

Taster auf der Steuerung

Bezeichnung	Funktion
BT	Gleiche Funktion wie der externe Bedientaster BT
BTG	Gleiche Funktion wie der externe Bedientaster BTG
LERN	Einrichten der Steuerung

Tabelle 5

Leuchtanzeigen auf der Steuerung

Bezeichnung	Farbe	Funktion
Vp	gelb	leuchtet, wenn die Betriebsspannung anliegt
SLA	rot	leuchtet, wenn die Schalleiste SLA meldet
SLZ	rot	leuchtet, wenn die Schalleiste SLZ meldet
BT	grün	leuchtet, wenn der Kontakt geschlossen ist
BTG	grün	leuchtet, wenn der Kontakt geschlossen ist
BA	grün	leuchtet, wenn der Kontakt geschlossen ist
BZ	grün	leuchtet, wenn der Kontakt geschlossen ist
BS	grün	leuchtet, wenn der Kontakt BS geschlossen ist
LS	grün	leuchtet, wenn LS ein Hindernis meldet
Display	rot	zweistellige 7-Segmentanzeige

Tabelle 6

Versorgungsspannung für externe Geräte Uext

Für die Versorgung von Lichtschranken, Induktionsschleifen usw. liefert die Steuerung 24Vdc und 12Vdc. Die Spannungen sind stabilisiert und kurzschlussfest.



Es dürfen maximal 300mA in Summe entnommen werden.

9.2 Betriebsverhalten der Steuerung

9.2.1 Allgemein

Wenn eine der Sicherheitseinrichtungen SLA, SLZ oder LS defekt ist oder dauerhaft ein Hindernis meldet, dann ist die Steuerung weiterhin im Notbetrieb bedienbar. Der Normalbetrieb teilt sich auf in den Selbsthaltebetrieb und den Totmannbetrieb. Im Selbsthaltebetrieb kann jeweils eine Zulaufautomatik für Voll- und Teilöffnung gewählt werden.

9.2.2 Öffnen und Schließen des Tores

Öffnen des Tores

Das Tor beschleunigt rampenförmig bis auf die eingestellte Geschwindigkeitsstufe. Mit dieser Geschwindigkeit öffnet das Tor dann bis kurz vor die Endlage Auf. Dann wird die Geschwindigkeit kontinuierlich bis auf Geschwindigkeitsstufe 1 reduziert. Mit dieser Geschwindigkeit fährt das Tor dann weiter bis es die Endlage Auf erreicht. Dort schaltet der Motor aus. Das Erkennen der Endlage Auf erfolgt durch Mitzählen der Motorimpulse.

Schließen des Tores

Das Tor beschleunigt rampenförmig bis auf die eingestellte Geschwindigkeitsstufe. Mit dieser Geschwindigkeit schließt das Tor dann bis kurz vor die Endlage Zu. Dann wird die Geschwindigkeit kontinuierlich bis auf Geschwindigkeitsstufe 1 reduziert. Mit dieser Geschwindigkeit fährt das Tor dann weiter, bis es am Endanschlag Zu über Kraft abschaltet. Der interne Positionszähler wird dabei neu synchronisiert.

Stoppen des Tores in einer Zwischenposition

Wird das Tor durch einen Bedienbefehl gestoppt, so findet ein Softstopp statt.

9.2.3 Verhalten nach Netzausfall und Entriegelung

Wenn die Steuerung eingeschaltet wird, ist die Torposition zunächst unbekannt. Daher ist zunächst nur die Laufrichtung Zu mit Geschwindigkeitsstufe 1 erlaubt. Erst wenn das Tor vollständig geschlossen ist und in der Endlage Zu über Kraft abgeschaltet hat, ist die Torposition bekannt. Dann geht die Steuerung in den Normalbetrieb über.



ACHTUNG!

Wenn nach einem Netzausfall/Entriegeln ein Hindernis im Tor steht, so erkennt die Steuerung das Hindernis als Endlage Zu.

Wird danach geöffnet, so wird die Endlage Auf überfahren.

- Daher muss ein (Not-) Endanschlag in der Endlage AUF vorhanden sein. Es muss dann erneut aus und eingeschaltet werden und ein neuer Schließvorgang durchgeführt werden.

Wenn die Zulaufautomatik für Voll- und/oder Teilöffnung eingeschaltet ist, so erfolgt nach dem Netzeinschalten ein automatischer Zulauf. Mit Zulaufautomatik für Vollöffnung wird die Offenhaltezeit für Vollöffnung, ansonsten die Offenhaltezeit für Teilöffnung verwendet. Nach dem Entriegeln findet kein automatischer Zulauf statt.

9.2.4 Bedienung mit BT und BTG

Folgeschaltung durch BT und den zugehörigen Funkkanal

Ohne Zulaufautomatik für die Vollöffnung: Das Tor kann durch BT in der Bedienfolge Auf-Stopp-Zu-Stopp bedient werden. Steht das Tor jedoch in der Teilöffnungsposition, so wird mit BT geschlossen.

Mit Zulaufautomatik für die Vollöffnung: Wenn das Tor nicht in der Endlage Auf steht, so wird das Tor durch BT geöffnet. Wenn das Tor in der Endlage Auf steht, so wird durch BT geschlossen.

Fußgängeröffnung durch BTG und den zugehörigen Funkkanal

Ohne Zulaufautomatik für die Teilöffnung: Steht das Tor nicht in der gelernten Fußgängerposition, so wird durch BTG die Fußgängerposition angefahren. Ist das Tor in Bewegung, so kann mit BTG gestoppt werden.

Vorrangfolge: Öffnen bis zur Endlage hat Vorrang vor dem Stoppen durch BTG. Steht das Tor in der Fußgängerposition, so wird durch BTG geschlossen.

Mit Zulaufautomatik für die Teilöffnung: Ist das Tor nicht in der gelernten Fußgängerposition, so wird durch BTG die Fußgängerposition angefahren. Steht das Tor in der Fußgängerposition, so wird durch BTG geschlossen.

9.2.5 Bedienung mit BA, BZ und BS

BA hat die Funktion Auf, BZ hat die Funktion Zu und BS hat die Funktion Stopp. Solange BS betätigt ist, ist keine Torbewegung möglich. Die Zulaufautomatik wird durch BS gesperrt. Wenn BS nicht mehr betätigt ist, muss ein neuer Bedienbefehl gegeben werden. Wenn BA betätigt gehalten wird, kann das Tor nicht schließen.

Vorrangfolge

BA hat Vorrang vor BT, BTG und BZ. Wenn BA betätigt ist und das Tor öffnet, kann nicht mit BT oder BTG gestoppt werden oder mit BZ geschlossen werden. Das Öffnen bis zur Endlage Auf hat Vorrang vor der Teilöffnung. Stoppen durch BTG ist nicht möglich, wenn bis zur Endlage Auf geöffnet wird.

9.2.6 Zulaufautomatik Vollöffnung

Die Zulaufautomatik für die Vollöffnung kann im Lernmenü eingestellt werden.

- Die Offenhaltezeit beginnt abzulaufen, sobald das Tor die Endlage Auf erreicht hat.
- Ist während der Offenhaltezeit LS oder SLZ oder BA aktiv, so läuft die Offenhaltezeit zwar ab, aber das Tor bleibt geöffnet.
- Wird BA in der Endlage Auf betätigt, so wird die Offenhaltezeit neu gestartet.
- Ist Kanal 1 der Schaltuhr eingeschaltet, so läuft die Offenhaltezeit zwar ab, aber das Tor bleibt geöffnet.
- Die Zulaufautomatik wird gesperrt, wenn BS betätigt wird.
- Die gesperrte Zulaufautomatik wird durch einen BA-Befehl freigegeben und die Offenhaltezeit wird neu gestartet.
- Das Tor schließt automatisch, wenn die Offenhaltezeit abgelaufen ist, die Zulaufautomatik nicht gesperrt ist und keine Sicherheitseinrichtung und kein BA-Befehl das Schließen verhindert.
- Wird in der Endlage Auf BT oder BZ betätigt, so schließt das Tor sofort.
- Ist die Betriebsart „verzögertes Schließen“ eingeschaltet und ist ein ZU-Befehl gespeichert, so schließt das Tor sofort nach dem Erreichen der Endlage Auf.
- Wird während des automatischen Schließens BT betätigt, so erfolgt Stopp und Reversieren in Laufrichtung Auf.
- Nach dem Einschalten der Netzspannung kann ein automatischer Zulauf erfolgen.

9.2.7 Zulaufautomatik Teilöffnung

Die Zulaufautomatik für die Teilöffnung kann im Lernmenü eingestellt werden.

- Wenn das Tor nicht in der Teilöffnungsposition steht und der BTG-Taster betätigt wird, so wird die Fußgängerposition angefahren.
- Wenn die Fußgängerposition erreicht ist, beginnt die gelernte Offenhaltezeit für die Fußgängerposition abzulaufen.
- Ist das Tor in der Fußgängerposition, so wird durch BTG geschlossen.
- Ist während der Offenhaltezeit LS oder SLZ aktiv, so läuft die Offenhaltezeit weiter ab. Ist die Zeit abgelaufen und sind weder LS noch SLZ aktiv, so schließt das Tor.
- Die Zulaufautomatik wird gesperrt, wenn BS betätigt wird.
- Wenn der BA betätigt wird, öffnet das Tor vollständig.
- Wenn BZ betätigt wird, schließt das Tor sofort.
- Wenn Kanal 1 der Schaltuhr einschaltet, dann öffnet das Tor vollständig.
- Nach dem Einschalten der Netzspannung kann ein automatischer Zulauf erfolgen.

9.2.8 Totmann

Totmannbetrieb

Der Totmannbetrieb kann im Lernmenü eingestellt werden. Im Totmannbetrieb haben die Bedientaster BA und BZ keine Selbsthaltung. Mit BA und BZ kann das Tor manuell geöffnet oder geschlossen werden. Das Tor läuft, solange die Taste betätigt ist und stoppt, wenn die Taste losgelassen wird.

- Wenn BS aktiv ist, ist keine Torbewegung möglich.
- LS wird überwacht und bewirkt Stopp.
- SLA, SLZ und Kraft werden überwacht und bewirken Stopp und Kurzurücklauf.
- Wenn LS, SLA oder SLZ melden oder deren Test negativ verläuft, so ist eine Bedienung im Notbetrieb möglich.
- BT und BTG so wie der zugehörige Funk haben im Totmannbetrieb keine Funktion.

9.2.9 Notbetrieb

Der Notbetrieb kann im Lernmenü im Menüpunkt **PG** aktiviert bzw. deaktiviert werden. Die Werkseinstellung ist deaktiviert.

Notbetrieb

Wird BT, BTG, BA oder BZ betätigt und wird die Bewegung durch eine meldende oder defekte LS, SLA oder SLZ verhindert, so wechselt die Steuerung in den Notbetrieb. Hierbei blinkt zunächst das Warnlicht für 10s. Danach kann das Tor mit BT, BTG, BA oder BZ im Totmannbetrieb trotz meldender Sicherheitseinrichtung verfahren werden.

- Ausfall einer Schutzeinrichtung bedeutet, dass der Lichtschrankentest oder der Sicherheitskontaktleistentest fehlschlug oder die Lichtschranke oder Sicherheitskontaktleiste ein Hindernis meldet.
- Die Bedientaster müssen so angebracht werden, dass das Tor bei der Bedienung eingesehen werden kann.
- Notbetrieb per internen Funk ist nicht möglich.
- Kraftabschaltung, Erreichen der Endlagen, Impulsausfallerkennung und BS werden weiterhin überwacht und bewirken Stopp.



ACHTUNG!

Der Einsatz von Signalgebern, die ein Signal von mehr als 2 Sekunden Dauer ausgeben (z.B. Schaltuhren, Detektoren für Induktionsschleifen, Schlüsselschalter, Funkempfänger) ist untersagt. Andernfalls läuft die Anlage bei Ausfall einer Sicherheitseinrichtung in gefährlichem Betrieb.



ACHTUNG!

Werden externe Geräte, die ein Dauersignal abgeben, an BA oder BZ angeschlossen, so können diese Geräte den Notbetrieb auslösen und das Tor bei einer ausgefallenen oder betätigten Sicherheitseinrichtung verfahren.



ACHTUNG!

Wenn das Multirelais für einen zusätzlichen Funkkanal verwendet wird und dieser dann an BA oder BZ angeschlossen wird, dann kann der Notbetrieb auch über Funk ausgelöst werden. In diesem Fall dürfen nur stationäre Sender verwendet werden, von wo aus das Tor eingesehen werden kann.

Notbetrieb bei eingeschalteter Zulaufautomatik für Vollöffnung mit BT

Wenn das Tor nicht geöffnet ist, soll mit BT geöffnet werden. Wenn dann jedoch eine Sicherheitseinrichtung für die Laufrichtung Auf ausgefallen ist, wird die Vorwarnung vor dem Notbetrieb gestartet und anschließend im Notbetrieb solange geöffnet, bis BT losgelassen wird. Schließen im Notbetrieb bei eingeschalteter Zulaufautomatik ist mit BT nur aus Endlage Auf möglich!

Notbetrieb nach dem Netzeinschalten und dem Entriegeln

Wenn die Steuerung eingeschaltet wird, ist die Torposition zunächst unbekannt und nur die Laufrichtung Zu ist erlaubt. Wenn eine Sicherheitseinrichtung für die Laufrichtung Zu ausgefallen ist, wird die Vorwarnung vor dem Notbetrieb gestartet und anschließend im Notbetrieb solange geschlossen, bis BT, BTG oder BZ losgelassen wird. Wenn die Endlage Zu erreicht wird und über Kraft abgeschaltet wird, geht die Steuerung danach in den Normalbetrieb über. Öffnen im Notbetrieb vor dem Finden der Endlage Zu ist nicht möglich.

9.3 Sicherheits- und Sonderfunktionen

9.3.1 Kraftabschaltung, Hindernis- und Endlagenerkennung

Beim Lernen hat die Steuerung den Kraftbedarf des Tores über dem Laufweg beim Öffnen und Schließen ermittelt und gespeichert. Beim Betrieb wird die aktuelle Kraft mit der gelernten Kraft verglichen. Wenn die aktuelle Kraft um mehr als eine eingestellte Kraftreserve größer ist als die gelernte Kraft, so erfolgt die Kraftabschaltung.

Krafterkennung beim Öffnen	Krafterkennung beim Schließen
Stopp und Kurzurücklauf	Mit Zulaufautomatik in der Zielposition erfolgt Stopp und wieder Öffnen. Nach zwei Schließversuchen durch eine Zulaufautomatik oder ohne Zulaufautomatik in der Zielposition oder bei Totmannbetrieb erfolgt nur Stopp und Kurzurücklauf.

Tabelle 7

Kraftabschaltung nach dem Netzeinschalten und nach dem Entriegeln

Da nach dem Netzeinschalten die Torposition nicht bekannt ist, wird als Abschaltwert für die Kraftabschaltung der Maximalwert der gelernten Kraft beim Schließen verwendet.

Impulsgeberüberwachung

Wenn der Impulsgeber ausfällt reagiert die Steuerung wie bei einer Kraftabschaltung. Zusätzlich wird die Fehlermeldung **E 9** ausgegeben und die Steuerung verriegelt.

Synchronisieren auf die Endlage ZU

Die Kraftabschaltung löst normalerweise einen Kurzurücklauf aus. Findet die Kraftabschaltung aber beim Schließen im Synchronbereich vor Endlage Zu statt, so wertet die Steuerung die Kraftabschaltung nicht als Hindernis, sondern als Endanschlag. Es erfolgt nur Stopp und kein Kurzurücklauf. Der interne Positionszähler wird auf die Endlage synchronisiert.

Laufzeitbegrenzung

Die Endlage Auf wird durch Zählen der Impulse erreicht. Eine Laufzeitbegrenzung ist nicht notwendig. Die Steuerung schaltet immer an der errechneten Position ab. In der Endlage ZU wird durch Kraftabschaltung synchronisiert. Tritt an der errechneten Position keine Kraftabschaltung auf, so wird nach einer Laufzeitreserve automatisch abgeschaltet. Die Steuerung gibt die Fehlermeldung **E 4** aus und verriegelt danach.

9.3.2 Schließkantensicherung durch SLA und SLZ

Die Steuerung besitzt zwei integrierte Auswertegeräte für Sicherheitskontakte zur Absicherung der Laufrichtung AUF (SLA) und ZU (SLZ) mit Testung (entspricht EN ISO 13849-1:2008 Kat. 2 PL c). Beim Einlernen der Steuerung erkennt diese selbständig die Art der angeschlossenen Sicherheitskontakte. Der Zustand der Sicherheitskontakte wird durch die roten LED's SLA und SLZ angezeigt. Bei Betätigung der Sicherheitskontakte leuchtet die zugehörige LED.

- Die Sicherheitskontaktleiste SLA sichert die Laufrichtung Auf. Wenn SLA meldet kann nur im Notbetrieb geöffnet werden.
- Wenn beim Öffnen SLA meldet, so erfolgt Stopp und Kurzurücklauf.
- Die Sicherheitskontaktleiste SLZ sichert die Laufrichtung Zu. Wenn SLZ meldet kann nur im Notbetrieb geschlossen werden.
- Meldet SLZ beim Schließen, so gilt: Mit Zulaufautomatik in der Zielposition erfolgt Stopp und wieder Öffnen. Nach zwei Schließversuchen durch eine Zulaufautomatik oder ohne Zulaufautomatik in der Zielposition oder bei Totmannbetrieb erfolgt nur Stopp und Kurzurücklauf.

Sicherheitskontaktleisten mit 8,2kOhm Abschlusswiderstand:

Es können Öffnerkontakte mit 8,2kOhm ($\pm 5\%$) Serienwiderstand angeschlossen werden. Wenn die Schließkantensicherung nicht verwendet werden soll, so ist der zugehörige Eingang über einen 8,2kOhm ($\pm 5\%$) Widerstand mit Masse zu verbinden. Mehrere Sicherheitskontaktleisten mit 8,2kOhm Abschlusswiderstand können wie in der Zeichnung hintereinander geschaltet werden. Die Sicherheitskategorie bleibt dabei erhalten.

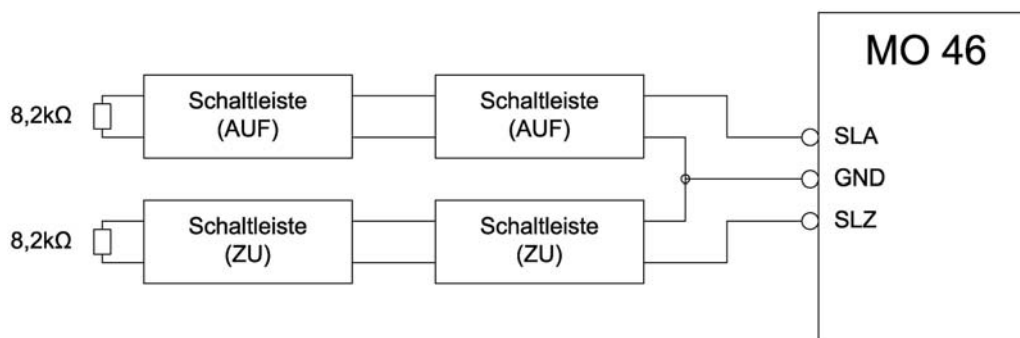


Abbildung 21

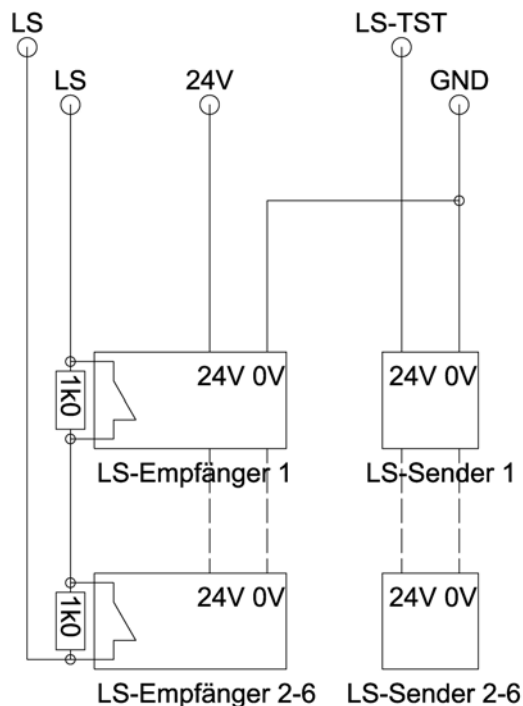
9.3.3 Lichtschranken

An die Steuerung kann ein System von bis zu 6 Lichtschranken angeschlossen werden. Die Funktion der Lichtschranken hängt von deren eingestellter Betriebsart ab.

Der Lichtschrankentest

Vor jeder Torbewegung, bei der die Lichtschranke ausgewertet wird, findet ein Lichtschrankentest statt. Er besteht aus zwei Phasen. In der ersten Phase wird der Sender der Lichtschranke ausgeschaltet und gewartet, dass innerhalb von maximal 2,5s der Empfänger der Lichtschranke ein Hindernis meldet. Dann beginnt die zweite Phase. Dabei wird der Sender der Lichtschranke wieder eingeschaltet und gewartet, dass der Empfänger meldet, dass kein Hindernis im Weg ist. Erst danach beginnt die Torbewegung. Wenn in der ersten Phase ein Fehler auftritt, so ist die Lichtschranke defekt. Es wird die Fehlermeldung **E !** ausgegeben. Wenn in der zweiten Phase ein Fehler auftritt, so wird angenommen, dass ein Hindernis in die Lichtschranke geraten ist und die Torbewegung wird nicht ausgeführt. Es wird keine Fehlermeldung erzeugt.

An die Steuerung können bis zu 6 Lichtschranken angeschlossen und getestet werden. Dazu werden alle Relaisausgänge der Empfänger in Reihe geschaltet. Parallel zu den Relaiskontakten jedes Empfängers muss ein Widerstand von **1kOhm +/- 5%** angeschlossen sein.



Lichtschranken

Abbildung 22



Beim Weglernen führt die Steuerung einen Lichtschrankentest durch und lernt dabei, ob bzw. wie viele Lichtschranken angeschlossen sind. Wenn der Lichtschrankentest beim Lernen erfolgreich war, kann später im Betrieb ebenfalls ein Lichtschrankentest durchgeführt werden. Wenn der Lichtschrankentest beim Einlernen nicht erfolgreich war, dann wird im späteren Betrieb kein Lichtschrankentest mehr durchgeführt.



Nach dem Einlernen muss der Monteur jede einzelne Lichtschranke auf ihre Funktion testen!

9.3.4 Schaltuhrbetrieb

Auf die Steuerung kann die Schaltuhr ASU2 aufgesteckt werden. Die Schaltuhr hat zwei Kanäle mit folgenden Funktionen: Wenn Kanal 1 der ASU2 einschaltet, entspricht das einem AUF-Befehl. Solange Kanal 1 der ASU2 eingeschaltet ist, kann das Tor nicht geschlossen werden. Wenn Kanal 1 der ASU2 ausschaltet, entspricht das einem ZU-Befehl. Bei Zulaufautomatik wird beim Ausschalten von Kanal 1 der ASU2 sofort geschlossen und nicht erst über die Zulaufautomatik.

Der Kanal 2 der ASU2 kann auf dem Multirelais ausgegeben werden. Das potentialfreie Relais kann dann z.B. auf beliebige Bedieneingänge verdrahtet werden.

9.3.5 Vorwarnung, Warnlicht und Ampel

Die Steuerung hat potentialfreie Relaisausgänge für Warnlicht, Rot- und Grünampel (keine Einbahnsteuerung).

Vor dem Öffnen und Schließen kann jeweils eine Vorwarnung von 4 Sekunden Dauer eingestellt werden.

Torzustand	Rotampel	Warnlicht	Grünampel
Tor geschlossen	ein	aus	aus
Tor geöffnet	aus	aus	ein
Vorwarnung oder Tor in Bewegung	aus	ein	aus
Tor in Zwischenstellung gestoppt	aus	aus	aus
Tor in Fußgängerposition gestoppt	aus	aus	aus

Tabelle 8

9.3.6 Funkanzeige

Der Dezimalpunkt der Einerstelle auf dem Display leuchtet, wenn einer der gelernten Funkcodes empfangen wird.

9.3.7 Multirelais

Auf der Steuerung befindet sich das Relais MULTI, dass für verschiedene Anwendungen verwendet werden kann. Die Einstellung geschieht im Lernmenü. Während des Einlernens der Steuerung ist das Relais ausgeschaltet.

9.3.8 Servicezähler, Wartungszähler und Wartungsintervall

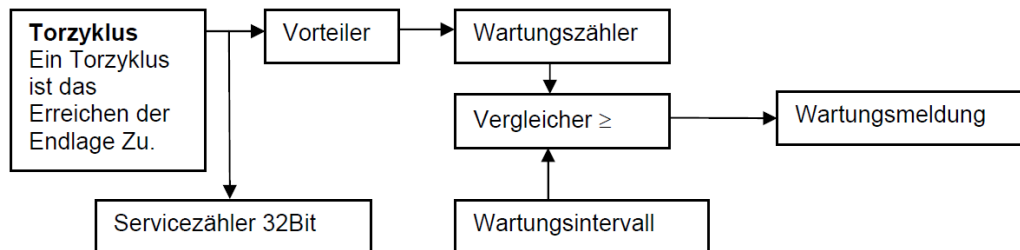


Abbildung 23

Jedes Mal, wenn das Tor die Endlage Zu erreicht und synchronisiert, wird der Torzyklus gezählt. Der Wartungszähler wird mit dem eingestellten Wartungsintervall verglichen. Wenn der Wartungszähler größer ist als das Wartungsintervall wird eine Wartungsmeldung ausgegeben. Der Vorteiler beträgt bei Schiebetoren 1:1000. Der Vorteiler wird automatisch während des Lernens für den Wartungszähler festgelegt. Die Wartungsmeldung kann auf dem Multirelais ausgegeben werden.

Funktionen:

- Wartungszähler anzeigen und auf null setzen.
- Wartungsintervall anzeigen und einstellen.
- Servicezähler anzeigen: Steuerung bei gedrücktem Lerntaster einschalten. Nach der Anzeige der Programmversion wird der aktuelle Servicezähler als Folge von 4 Bytes in Hexadezimaler Darstellung (höchstwertigste Stelle zuerst) auf dem Display angezeigt.

Beispiele:

- 00 00 00 15 = 21 Torzyklen
- 00 10 0b ac = 1.051.564 Torzyklen

Der Einstellbereich für das Wartungsintervall ist 0 = keine Wartungsmeldung bis 299. Auf dem zweistelligen Display können die Zahlen 0 bis 299 dargestellt werden, indem ein Dezimalpunkt für 100 und zwei Dezimalpunkte für 200 angezeigt werden.

Beispiele:

- Der Wartungszähler zeigt **23.** an: Das bedeutet 123. Ein Schiebetor ist dann 123 x 1000 = 123.000 Zyklen seit der letzten Wartung gelaufen.
- Für das Wartungsintervall wird **0.3.** angezeigt: Das bedeutet 203. Die Wartungsmeldung wird ausgegeben, wenn ein Schiebetor 203 x 1000 = 203.000 Zyklen gelaufen ist.

Damit die Steuerung die gewünschte Wartungsmeldung erzeugt, muss folgendes im Lernmenü eingestellt werden:

1. Das Wartungsintervall muss auf den gewünschten Wert eingestellt werden.
2. Das Multirelais muss auf die Funktion Wartungsmeldung eingestellt sein (Lernmenü **PE-r 6**).
3. Der Wartungszähler muss auf null gesetzt werden (Lernmenü **PL**).

9.4 Inbetriebnahme



Vergewissern Sie sich nochmals, dass die Zahnstange korrekt montiert ist, und alle Schrauben der Zahnstange und des Antriebes fest angezogen sind. Kontrollieren Sie während der Inbetriebnahme die Position der Zahnstange, justieren Sie gegebenenfalls die Zahnstange bzw. die Höhenverstellung des Antriebes.

Um die Steuerung einzulernen und um Betriebsparameter einzustellen, stehen eine zweistellige 7-Segment-Anzeige und die Tasten BT, BTG und LERN auf der Steuerung zur Verfügung.

Im Normalbetrieb ist das Display ausgeschaltet.

Das Lernmenü wird aktiviert, indem die Lerntaste für ca. 2s Dauer betätigt wird. Im Display erscheint dann **P 1**. Der Menüpunkt P1 ist dann vorgewählt. Mit dem BT-Taster kann jeweils zum nächsten Menüpunkt **P 2**, **P 3** usw. weiter geschaltet werden. Mit dem BTG-Taster wird in den vorherigen Menüpunkt zurück gewechselt. Wird der gewünschte Menüpunkt angezeigt, so wird er mit dem Lerntaster aktiviert.

Übersicht Lernmenü:

Menüpunkt	Funktion
P 1	Einstellen Betriebsart: STANDARDMODUS / SONDERMODUS Lernen der angeschlossenen Schalteleisten und Lichtschranken. Lernen des Laufwegs und der Kraftkurven.
P 2	Einstellen der Kraftreserven und der Geschwindigkeiten. Einstellen des Entlastungsrücklaufs
P 3	Einstellen Totmannbetrieb / Selbsthaltebetrieb
P 4	Einstellen der Teilöffnungsposition
P 5	Lernen bzw. löschen der Funkcodes für BT, BTG und MULTI.
P 6	Einstellen der Zulaufautomatik ein/aus und Offenhaltezeit für Vollöffnung.
P 7	Einstellen der Zulaufautomatik ein/aus und Offenhaltezeit für die Teilöffnung.
P 8	Einstellen der Vorwarnung vor dem Öffnen und Schließen.
P 9	Einstellung der Lichtschrankenfunktion.
P A	Einstellen Lichtschrankentest ein/aus.
P b	Verzögertes Schließen ein/aus.
P C	Wartungszähler anzeigen und löschen.
P d	Wartungsintervall einstellen.
P E	Einstellen der Betriebsart des Multifunktionsrelais.
P F	Rücksetzen auf Werkseinstellungen.
P G	Einstellen Notbetrieb
P P	Abspeichern und Rückkehr in den Normalbetrieb.

Tabelle 9

9.4.1 Menüpunkt P1: Laufweg

Wenn der Menüpunkt **P 1** angewählt und durch den Lerntaster aktiviert wurde, erscheint im Display die Anzeige **nn** (Standardmodus). Durch Betätigen des BT-Tasters kann zwischen den Betriebsarten (**nn** und **!!!!**) gewechselt werden. Nach Auswahl des Betriebsmodus wird dieser durch Betätigen des Lerntasters bestätigt.

Anzeige	Bedeutung
nn	Betriebsart: STANDARDMODUS (Werkseinstellung) Bei dieser Betriebsart wird die max. Torgeschwindigkeit erst kurz vor den Endlagen gesenkt. Die Kraftbegrenzung an den Haupt- und Nebenschließkanten muss über entsprechend ausgelegte aktive Sicherheitskontaktprofile erfolgen.
!!!!	Betriebsart: SONDERMODUS Bei dieser Betriebsart wird die max. Torgeschwindigkeit deutlich vor den Endlagen gesenkt. Dadurch ist bei normgerechten Schiebetoren in Kombination mit geeigneten, passiven Dämpferleisten an den Hauptschließkanten die Einhaltung der Betriebskräfte an diesen Schließkanten über die integrierte Kraftbegrenzung der Motorsteuerung MO 46 möglich. Die Absicherung der Nebenschließkanten muss weiterhin über entsprechend ausgelegte, aktive Sicherheitskontaktprofile erfolgen.

Tabelle 10



ACHTUNG!

Bei der Auswahl der Betriebsart und den Sicherheitseinrichtungen muss durch den Errichter der Anlage gewährleistet werden, dass die jeweils gültigen Normen eingehalten werden.

Ist durch Betätigen des Lerntasters die Betriebsart bestätigt worden, wird **HR** angezeigt. Fahren Sie nun mit dem BT-Taster im Totmannbetrieb in die AUF-Position (Abstand zum Anschlag AUF ca. 5cm). Danach wird der Lerntaster betätigt, um das Weg- und Kraftlernen fortzusetzen. Im Display wird jetzt **RU** angezeigt.

Die Steuerung führt einen Test der Schaltleisten und der Lichtschranken durch und lernt den Typ der Schaltleisten und die Anzahl der angeschlossenen Lichtschranken. Wenn der Lichtschrankentest erfolgreich war, kann im späteren Betrieb ebenfalls ein Lichtschrankentest durchgeführt werden, ansonsten nicht (siehe Menüpunkt **PR** – Einstellen des Lichtschrankentestes). Danach schließt das Tor im Langsamlauf und schaltet am Endanschlag ZU über Impulsausfall/Maximalkraft der Steuerung ab. Der maximale Abschaltstrom für den verwendeten Motor wird dabei ermittelt. Der Laufweg in Impulsen ist dann ebenfalls gelernt.



Da das Tor stärker gegen den Endanschlag Zu gefahren ist, als es später im Betrieb passiert, wird ein Korrekturwert vom Laufweg abgezogen.

Jetzt öffnet das Tor und die Kraftkurve zum Öffnen wird gelernt. Danach schließt das Tor und die Kraftkurve zum Schließen wird gelernt. Danach erfolgt automatisch ein Rücksprung in das Lernmenü.



Die Kraftreserve wird nach dem Weglernen automatisch eingestellt. Siehe auch Menüpunkt **P2** – Einstellen der Kraftreserven und der Geschwindigkeit.

9.4.2 Menüpunkt P2: Kraftreserven, Geschwindigkeiten und Entlastungskurzurücklauf

Wenn der Menüpunkt **P2** durch die Lerntaste aktiviert wurde, erscheint ein Untermenü für die Auswahl der Kraftwerte und der Geschwindigkeitswerte. Mit der Taste BT kann zum nächsten Untermenüpunkt gewechselt werden, mit BTG gelangt man zum vorherigen Untermenüpunkt.

Untermenüpunkt	Funktion
F 1	Kraftreserve zum Öffnen
F 2	Kraftreserve zum Schließen
S 1	Geschwindigkeit zum Öffnen
S 2	Geschwindigkeit zum Schließen
E n	Entlastungskurzurücklauf
danach	Rückkehr in das Lernmenü

Tabelle 11

Mit der Lerntaste wird der gewünschte Untermenüpunkt aktiviert. Der aktuelle Kraftwert (F wie Force) bzw. Geschwindigkeitswert (S wie Speed) wird angezeigt. Mögliche Werte sind 01 (für kleinste Kraftreservestufe) bis 13 (für größte Kraftreservestufe) bzw. 01 (für minimale Geschwindigkeitsstufe) bis 08 (für maximale Geschwindigkeitsstufe). Mit BT kann der Wert erhöht werden, mit BTG kann er verringert werden.

Unter dem Menüpunkt **En** kann der Typ des Entlastungskurzrücklaufs eingestellt und angezeigt werden. Mit dem Lerntaster wird der Menüpunkt aktiviert. Mit BT kann zwischen **LE** für leichten Entlastungskurzrücklauf und **SE** für starken Entlastungskurzrücklauf ausgewählt werden.

Mit dem Lerntaster wird in das Lernmenü zurückgekehrt.



Anmerkung zur Kraftreserve: Die Kraftauswertung der Steuerung hat einen Maximalwert, der nicht überschritten werden kann. Beim Lernen des Laufwegs ermittelt die Steuerung den maximalen Motorstrom des angeschlossenen Motors, welcher auch nicht überschritten werden darf.

Die Abschaltchwelle ist der kleinste Wert aus gelernter Kraft plus Kraftreserve und der Maximalkraft der Steuerung und der Maximalkraft des Motors.



Wird eine so große Kraftreserve eingestellt, dass das Maximum der gelernten Kraftkurve plus Kraftreserve größer ist als die Maximalkraft der Steuerung oder die Maximalkraft des Motors, dann wird im Display zusätzlich zur Kraftreservestufe der Dezimalpunkt angezeigt. Er zeigt also an, dass die eingestellte Kraftreserve nicht mehr erreicht werden kann und in Wirklichkeit geringer ist.



Wenn das Tor beim Schließen am Endanschlag ZU über Kraft abschaltet und der Positionszähler synchronisiert wird, findet ein Entlastungskurzrücklauf statt, um die Mechanik zu entlasten und zu ermöglichen, dass das Tor notentriegelt werden kann. Beim Einlernen wird festgelegt, ob das Tor mit einem leichten Entlastungsrücklauf oder mit einem starken Entlastungsrücklauf arbeiten soll.

- Leichter Entlastungsrücklauf: Dauer ca. 0,1 Sekunden
- Starker Entlastungsrücklauf: Dauer ca. 0,2 Sekunden
- Der starke Entlastungsrücklauf wird bei der Verwendung einer federgedämpften Kunststoffzahnstange empfohlen.

9.4.3 Menüpunkt P3: Totmannbetrieb / Selbsthaltebetrieb

Wenn der Menüpunkt **P3** durch die Lerntaste aktiviert wurde, wird die aktuelle Einstellung angezeigt. Mit dem BT-Taster kann die gewünschte Einstellung ausgewählt werden. Mit dem Lerntaster kann in das Lernmenü zurückgekehrt werden.

Anzeige	Bedeutung
to	Die Steuerung arbeitet im Totmannbetrieb.
SH	Die Steuerung arbeitet im Selbsthaltebetrieb.

Tabelle 12



Anmerkung: Es ist zwar möglich, gleichzeitig Totmannbetrieb und Zulaufautomatik, oder Totmannbetrieb und verzögertes Schließen usw. einzustellen, aber es findet z.B. bei Totmannbetrieb kein automatischer Zulauf statt, auch wenn er eingestellt ist.

9.4.4 Menüpunkt P4: Teilöffnungsposition

Der Menüpunkt **P4** ist nur dann aktivierbar, wenn die Torposition bekannt ist. Nach dem Einschalten der Netzspannung muss das Tor zunächst geschlossen werden.

Wenn der Menüpunkt **P4** aktiviert wurde, wird **HA** angezeigt. Das Tor kann jetzt im Totmannbetrieb mit BT erst langsam, dann schnell verfahren werden. Die gewünschte Teilöffnungsposition wird angefahren. Danach wird der Lerntaster betätigt. Die aktuelle Position wird als Teilöffnung gespeichert. Dann erfolgt ein Rücksprung in das Hauptmenü zum Menüpunkt **P5**.

9.4.5 Menüpunkt P5: Funkcodes für BT, BTG und Multi

Wenn der Menüpunkt **P5** durch die Lerntaste aktiviert wurde, erscheint ein Untermenü für die Auswahl des Funkcodes. Mit der Taste BT kann zum nächsten Untermenüpunkt gewechselt werden, mit BTG gelangt man zum vorherigen Untermenüpunkt.

Untermenüpunkt	Funktion
[1	Der Funkcode für BT kann gelernt bzw. gelöscht werden.
[2	Der Funkcode für BTG kann gelernt bzw. gelöscht werden.
[3	Der Funkcode für MULTI kann gelernt bzw. gelöscht werden.
danach	Rückkehr in das Lernmenü

Tabelle 13

Mit der Lerntaste wird der Untermenüpunkt aktiviert. Dann erscheint:

Anzeige	Bedeutung
- -	Der ausgewählte Funkcode ist gelöscht und kann gelernt werden.
oo	Der ausgewählte Funkcode ist bereits gelernt und kann überschrieben oder gelöscht werden.

Tabelle 14

Um einen Funkcode zu lernen muss der Sender betätigt werden. Der Funkcode wird dann gespeichert und es wird in das Untermenü zurückgekehrt.

Um den Funkcode zu löschen wird der BT-Taster betätigt gehalten und zusätzlich der Lerntaster betätigt. Der Funkcode wird gelöscht und es wird in das Untermenü zurückgekehrt.

Wird der Lerntaster alleine betätigt, so wird in das Untermenü zurückgekehrt, ohne den Funkcode zu verändern.



Anmerkung: Die gelernten Funkcodes müssen verschieden sein.

9.4.6 Menüpunkt P6: Zulaufautomatik für Vollöffnung

Wenn der Menüpunkt **P 6** durch die Lerntaste aktiviert wurde, wird die Offenhaltezeit für Vollöffnung angezeigt bzw. - -, wenn die Zulaufautomatik für Vollöffnung ausgeschaltet ist. Mit dem BT-Taster kann die Zulaufautomatik eingeschaltet und die Offenhaltezeit erhöht werden. Mit dem BTG-Taster kann die Offenhaltezeit verringert werden und die Zulaufautomatik ausgeschaltet werden. Die Offenhaltezeit kann 1s bis 299s betragen. Die Dezimalpunkte des Displays stehen für jeweils 100s.

Anzeigebeispiel	Bedeutung
- -	Die Zulaufautomatik ist ausgeschaltet.
23	23 Sekunden Offenhaltezeit, Zulaufautomatik ist eingeschaltet.
23.	123 Sekunden Offenhaltezeit, Zulaufautomatik ist eingeschaltet.
2.3.	223 Sekunden Offenhaltezeit, Zulaufautomatik ist eingeschaltet.

Tabelle 15

Ist die gewünschte Zeit eingestellt, wird der Lerntaster betätigt und somit in das Lernmenü zurückgekehrt.

9.4.7 Menüpunkt P7: Zulaufautomatik für die Teilöffnung

Wenn der Menüpunkt **P 7** durch die Lerntaste aktiviert wurde, wird die Offenhaltezeit für Teilöffnung angezeigt bzw. - -, wenn die Zulaufautomatik für Teilöffnung ausgeschaltet ist. Mit dem BT-Taster kann die Zulaufautomatik eingeschaltet und die Offenhaltezeit erhöht werden. Mit dem BTG-Taster kann die Offenhaltezeit verringert werden und die Zulaufautomatik ausgeschaltet werden. Die Offenhaltezeit kann 1s bis 299s betragen. Die Dezimalpunkte des Displays stehen für jeweils 100s.

Anzeigebeispiel	Bedeutung
- -	Die Zulaufautomatik ist ausgeschaltet.
23	23 Sekunden Offenhaltezeit, Zulaufautomatik ist eingeschaltet.
23.	123 Sekunden Offenhaltezeit, Zulaufautomatik ist eingeschaltet.
2.3.	223 Sekunden Offenhaltezeit, Zulaufautomatik ist eingeschaltet.

Tabelle 16

Ist die gewünschte Zeit eingestellt, wird der Lerntaster betätigt und somit in das Lernmenü zurückgekehrt.

9.4.8 Menüpunkt P8: Vorwarnung vor dem Öffnen und Schließen

Wenn der Menüpunkt **P 8** durch die Lerntaste aktiviert wurde, wird die aktuelle Einstellung der Vorwarnung angezeigt. Mit dem BT-Taster kann die gewünschte Einstellung ausgewählt werden. Mit dem Lerntaster kann in das Lernmenü zurückgekehrt werden.

Anzeige	Vorwarnung vor dem Öffnen	Vorwarnung vor dem Schließen
00	keine Vorwarnung	keine Vorwarnung
04	keine Vorwarnung	4 Sekunden Vorwarnung
40	4 Sekunden Vorwarnung	keine Vorwarnung
44	4 Sekunden Vorwarnung	4 Sekunden Vorwarnung

Tabelle 17

9.4.9 Menüpunkt P9: Lichtschranksfunktion

Wenn der Menüpunkt **P9** durch die Lerntaste aktiviert wurde, wird die aktuelle Einstellung der Lichtschranksfunktion angezeigt. Mit dem BT-Taster und dem BTG-Taster kann die gewünschte Betriebsart eingestellt werden. Mit dem Lerntaster kann in das Lernmenü zurückgekehrt werden.

Anzeige	Tor nicht in Bewegung	Tor öffnet	Tor schließt
L 1	bleibt gestoppt	stopp, nach Freigabe öffnen	stopp, nach Freigabe öffnen
L 2	bleibt gestoppt	stopp, nach Freigabe öffnen	stopp, nach Freigabe schließen
L 3	nur Öffnen erlaubt	keine Wirkung	stopp, nach Freigabe öffnen
L 4	nur Öffnen erlaubt	keine Wirkung	stopp, nach Freigabe schließen
L 5	nur Öffnen erlaubt	keine Wirkung	stopp und sofort öffnen

Tabelle 18

9.4.10 Menüpunkt PA: Lichtschranksentest

Wenn der Menüpunkt **PA** durch die Lerntaste aktiviert wurde, wird die aktuelle Einstellung angezeigt. Mit dem BT-Taster kann die gewünschte Einstellung ausgewählt werden. Mit dem Lerntaster kann in das Lernmenü zurückgekehrt werden.

Anzeige	Bedeutung
a F	Der Lichtschranksentest ist ausgeschaltet.
a n	Der Lichtschranksentest ist eingeschaltet. Diese Funktion ist nur möglich, wenn die Lichtschranks beim Lernen den Lichtschranksentest bestanden haben.

Tabelle 19

9.4.11 Menüpunkt PB: Schließverzögerung

Wenn der Menüpunkt **PB** durch die Lerntaste aktiviert wurde, wird die aktuelle Einstellung angezeigt. Mit dem BT-Taster kann die gewünschte Einstellung ausgewählt werden. Mit dem Lerntaster kann in das Lernmenü zurückgekehrt werden.

Anzeige	Bedeutung
a F	Ein Schließbefehl durch BZ wird sofort ausgeführt.
a n	Ein Schließbefehl durch BZ wird gespeichert und beim Erreichen der Endlage AUF bzw. der Teilöffnungsposition ausgeführt.

Tabelle 20



Anmerkung: Bei Totmannbetrieb ist diese Funktion nicht möglich.

9.4.12 Menüpunkt PC: Wartungszähler

Wenn der Menüpunkt **PC** durch die Lerntaste aktiviert wurde, wird der aktuelle Wartungszählerstand angezeigt. Der Wartungszähler wird gelöscht, indem der BT-Taster betätigt wird und zusätzlich der Lerntaster gedrückt wird. Danach wird in das Lernmenü zurückgekehrt. Wird nur der Lerntaster betätigt, wird in das Lernmenü zurückgekehrt, ohne den Wartungszähler zu verändern.

Die Dezimalpunkte des Displays stehen für jeweils 100.

Anzeigebeispiel	Zyklen für ein Schiebtor Vorteiler 1:1000
23	23 x 1000 = 23.000 Zyklen
23.	123 x 1000 = 123.000 Zyklen
2.3.	223 x 1000 = 223.000 Zyklen

Tabelle 21

9.4.13 Menüpunkt PD: Wartungsintervall

Wenn der Menüpunkt **PD** durch die Lerntaste aktiviert wurde, wird das Wartungsintervall angezeigt bzw. - -, wenn keine Wartung ausgegeben werden soll. Mit dem BT-Taster kann die Überwachung eingeschaltet und das Wartungsintervall erhöht werden. Mit dem BTG-Taster kann das Wartungsintervall verringert werden und die Überwachung ausgeschaltet werden. Die Dezimalpunkte des Displays stehen für jeweils 100.

Anzeigebeispiel	Zyklen für ein Schiebeter Vorteiler 1:1000
- -	Keine Wartungsmeldung
23	Wartungsmeldung, wenn der Wartungszähler >= 23 anzeigt, also nach 23 x 1000 = 23.000 Zyklen
23.	Wartungsmeldung, wenn der Wartungszähler >= 23. anzeigt, also nach 123 x 1000 = 123.000 Zyklen
2.3.	Wartungsmeldung, wenn der Wartungszähler >= 2.3. anzeigt, also nach 223 x 1000 = 223.000 Zyklen

Tabelle 22



Achtung: Das Einstellen des Wartungsintervalls ist auch möglich, wenn das Multirelais so eingestellt ist, dass es keine Wartungsmeldung ausgibt.

Damit die Steuerung die gewünschte Wartungsmeldung erzeugt, muss folgendes im Lernmenü eingestellt werden:

1. Es muss die Betriebsart Schiebeter ausgewählt werden.
2. Das Wartungsintervall muss auf den gewünschten Wert eingestellt werden.
3. Das Multirelais muss so eingestellt werden, dass es die Wartungsmeldung ausgibt.
4. Der Wartungszähler muss ggf. auf Null gesetzt werden.

9.4.14 Menüpunkt PE: Multifunktionsrelais

Wenn der Menüpunkt **PE** durch die Lerntaste aktiviert wurde, wird die aktuelle Einstellung angezeigt. Mit dem BT-Taster und BTG-Taster kann die gewünschte Einstellung ausgewählt werden. Mit dem Lerntaster kann in das Lernen zurückgekehrt werden. Während des Einlernens der Steuerung ist das Relais ausgeschaltet.

Anzeige	Funktion	Beschreibung
r 1	Funk, Tastbetrieb	Das Relais ist solange eingeschaltet, wie der zugehörige Funkcode empfangen wird.
r 2	Funk, Togglebetrieb	Wenn der zugehörige Funkcode empfangen wird, wird das Relais abwechselnd ein- bzw. ausgeschaltet.
r 3	Lichtpuls	Immer wenn BT, Funk BT, BTG, Funk BTG, BA oder BZ betätigt wird, wird das Relais für eine Sekunde eingeschaltet.
r 4	3-Minuten-Licht	Immer wenn BT, Funk BT, BTG, Funk BTG, BA oder BZ betätigt wird, wird das Relais für drei Minuten eingeschaltet.
r 5	Schaltuhr Kanal 2	Wenn der Kanal 2 der ASU2 eingeschaltet ist, wird das Relais eingeschaltet.
r 6	Wartung / Störung	Wenn eine Wartung nötig ist, wird das Relais eingeschaltet. Bei bestimmten Fehlermeldungen, bei denen eine Wartung oder Reparatur notwendig ist, wird das Relais im Sekundentakt ein- und ausgeschaltet.

Tabelle 23

9.4.15 Menüpunkt PF: Werkseinstellung

Wenn der Menüpunkt **PF** durch die Lerntaste aktiviert wurde, wird **r E** angezeigt. Zum Rücksetzen auf Werkseinstellungen wird der BT-Taster betätigt gehalten und der Lerntaster gedrückt. Wird nur der Lerntaster gedrückt, so erfolgt der Rücksprung ins Lernmenü, ohne Werte zu verändern.

Nach dem Rücksetzen auf Werkseinstellungen muss der Laufweg neu gelernt werden.

Menüpunkt	Funktion	Einstellbereich	Werkseinstellung
P 1	Laufweg	max. 32000 Impulse	0 Impulse
	Betriebsart	Standardmodus oder Sondermodus	Standardmodus
P 2	Kraftreserven	1 - 13	Standardmodus 6 Sondermodus 8
	Geschwindigkeiten	1 - 8	8
	Entlastungskurzrücklauf	LE / SE	SE
P 3	Totmannbetrieb / Selbsthaltebetrieb	to / SH	SH
P 4	Teilöffnungsposition	0 - 100%	50%
P 5	Funkcodes	BT	C1 = - - + - + - + -
		BTG	C2 = gelöscht
		Multi	C3 = gelöscht
P 6	Zulaufautomatik für Vollöffnung	0 (AUS) / 1 - 299 Sekunden	0
P 7	Zulaufautomatik für Teilöffnung	0 (AUS) / 1 - 299 Sekunden	0
P 8	Vorwarnung vor dem Öffnen und Schließen	0 oder 4 Sekunden	0 Sekunden
P 9	Lichtschrankenfunktion	L1, L2, L3, L4 oder L5	L1
P A	Lichtschrankentest	OFF / ON	OFF
P b	Schließverzögerung	OFF / ON	OFF
P C	Wartungszähler		
P d	Wartungsintervall	0 / 1000 - 299000 Zyklen	0
P E	Multifunktionsrelais	r1, r2, r3, r4 oder r5	r1
P F	Werkseinstellung		
P G	Notbetrieb	OFF / ON	OFF

Tabelle 24

9.4.16 Menüpunkt PG: Notbetrieb

Wenn der Menüpunkt **PG** durch die Lerntaste aktiviert wurde, wird die aktuelle Einstellung angezeigt. Mit dem BT-Taster kann die gewünschte Einstellung ausgewählt werden. Mit dem Lerntaster kann in das Lernmenü zurückgekehrt werden.

Anzeige	Bedeutung
o F	Der Notbetrieb ist deaktiviert. Bei einer defekten Sicherheitseinrichtung ist kein Notbetrieb möglich.
o n	Der Notbetrieb ist aktiviert. Bei einer defekten Sicherheitseinrichtung kann das Tor im Notbetrieb gefahren werden.

Tabelle 25



Beachten Sie für den Notbetrieb unbedingt die Hinweise unter 9.2.9 - Notbetrieb

9.5 Fehlerdiagnose

Wenn die Steuerung einen Fehler erkennt, so erfolgt die Anzeige des Fehlers auf dem Display als Fehlercode und ggf. auf dem Multirelais. Die folgenden Fehler werden erkannt und angezeigt:

Anzeige auf dem Display	Fehlermeldung auf dem Multirelais	Fehlerbeschreibung
E 1	ja	Der Lichtschrankentest schlug fehl.
E 2	ja	Der Sicherheitskontaktleistentest SLA schlug fehl.
E 3	ja	Der Sicherheitskontaktleistentest SLZ schlug fehl.
E 4	ja	Die Laufzeitbegrenzung hat das Tor gestoppt. Überprüfen Sie die Endanschläge und lernen Sie die Laufzeit neu ein.
E 5	ja	Die Spannung Uext 12V ist nicht im erlaubten Bereich. Es wird zuviel Strom entnommen. Die Steuerung verriegelt.
E 6	ja	Die Spannung Uext 24V ist nicht im erlaubten Bereich. Es wird zuviel Strom entnommen. Die Steuerung verriegelt.
E 7	ja	Das Tor ist entriegelt.
E 8	ja	Die Daten im Datenspeicher sind fehlerhaft. Die Steuerung muss neu eingelernt werden. Das Lernmenü aufrufen und die Steuerung neu einlernen.
E 9	ja	1. Der Impulsgeber ist defekt. Überprüfen Sie die Verdrahtung des Antriebes. oder 2. Der Motor ist blockiert. Überprüfen Sie die Montage.
E A	ja	Die Steuerung muss zur Reparatur. Mögliche Ursache: 1. Der Datenspeicher der Steuerung lässt sich nicht beschreiben. 2. Ein Fehler in der redundanten Auswertung von BS wurde erkannt. 3. Ein Fehler im Leistungsteil wurde erkannt. Entweder ist ein Motorrelais, ein Halbleiter oder ein Messverstärker defekt.

Tabelle 26



Fehlermeldungen werden nicht netzausfallsicher gespeichert.



Fehlermeldungen können durch Betätigung des Lerntasters auf der Motorsteuerung quittiert werden.

10 Wartung

Die Wartungsintervalle richten sich nach dem Einsatzfall und der Häufigkeit der Betätigung. Empfohlen ist eine Wartung alle 6 Monate.

1. Antriebsgehäuse und Zahnstange/Tor auf Unfall oder Beschädigung kontrollieren. Ggf. ersetzen.
2. Sichtkontrolle und ggf. Nachziehen der Schraubverbindungen.
3. Kontrollieren Sie die Verankerung des Antriebes in dem Fundament.
4. Kontrollieren Sie die Endpositionen des Tores. Stellen Sie ggf. die mechanischen Anschläge nach.
5. Notentriegelung mehrfach entriegeln und wieder verriegeln. Dabei die Funktion prüfen.
6. Sicherheitseinrichtungen (Lichtschanke, Sicherheitskontaktprofil,...) auf Funktionstüchtigkeit prüfen.
7. Bedienungsanleitung auf Vollständigkeit kontrollieren.

11 Außerbetriebnahme

Ein nicht mehr verwendbares Produkt sollte nicht als ganze Einheit, sondern in Einzelteilen und nach Art der Materialien recycelt werden. Nicht recycelbare Materialien sind umweltgerecht zu entsorgen.

- Die Außerbetriebnahme, Demontage und Entsorgung des Produktes darf nur durch Fachpersonal durchgeführt werden.
- Die Demontage des Produktes muss in umgekehrter Reihenfolge durchgeführt werden wie die Montage.
- Das Produkt muss nach den jeweiligen länderspezifischen Vorschriften entsorgt werden.

11.1 Entsorgung



Bei Fragen für eine fachgerechte Entsorgung von elektrischen und elektronischen Bauteilen ELKA oder einen kompetenten Fachhändler kontaktieren.



HINWEIS!

Gefahr für die Umwelt durch die unsachgemäße Entsorgung des Produktes (oder Teilen davon)!

Bei unsachgemäßer Entsorgung können Schäden für die Umwelt entstehen.

- Die geltenden Umweltschutzgesetzgebungen müssen immer beachtet werden.
- Nach der sachgerechten Demontage und Zerlegung sind die Bestandteile der Wiederverwertung zu zuführen.
- Die Bestandteile müssen hinsichtlich der Wertstoffe getrennt und dem Recycling zu geführt werden.

12 Aufbau

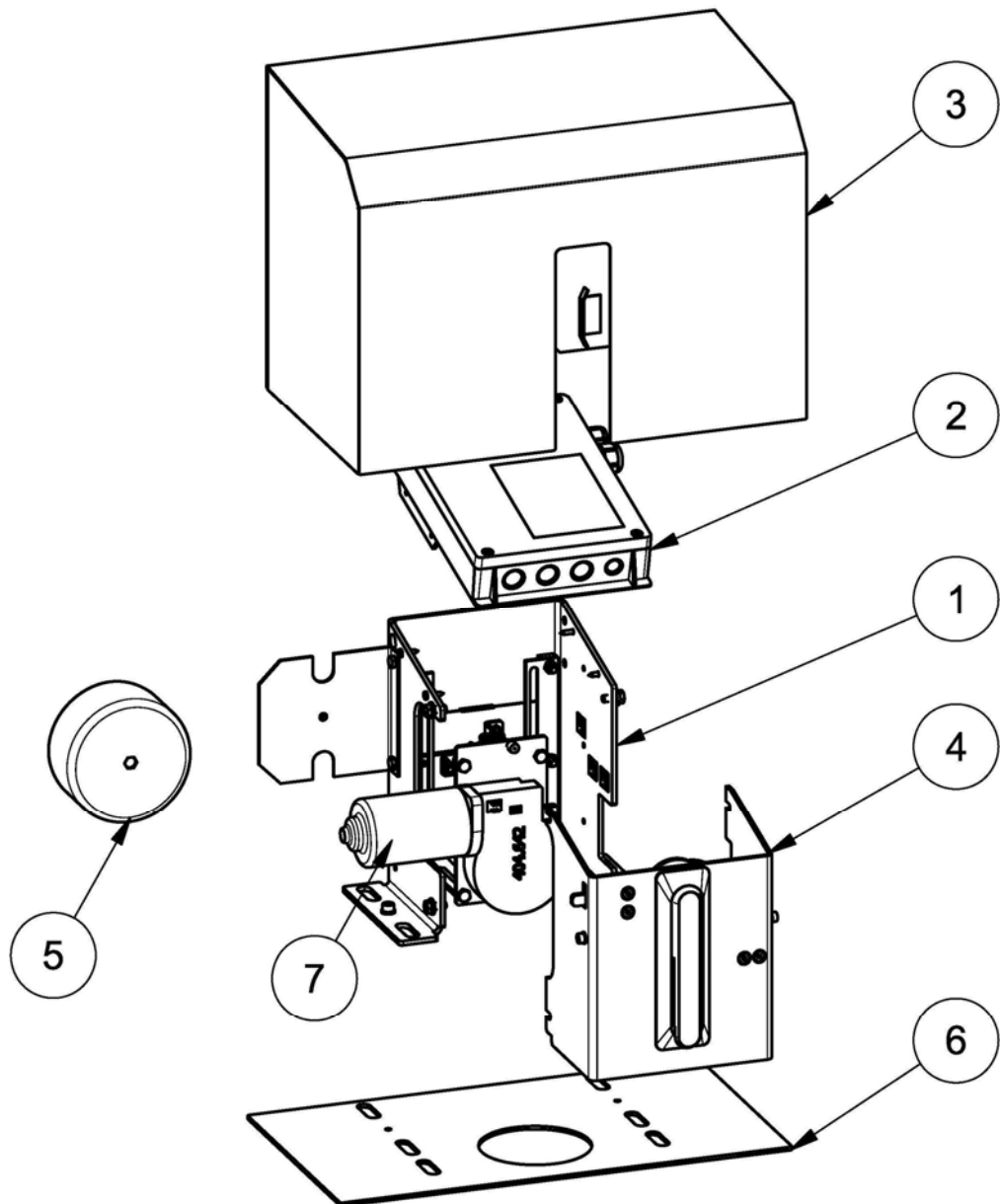


Abbildung 24

- | | | | |
|---|----------------------|---|------------------------|
| 1 | Basisträger | 5 | Transformator |
| 2 | Motorsteuerung MO 46 | 6 | Bodenplatte (optional) |
| 3 | Antriebshaube | 7 | Motor |
| 4 | Frontblende | | |

Index

	Lichtschrankentest.....	30
A		
Allgemeine Sicherheitshinweise	5	
Allgemeines	3	
Anschlussbeispiele	22	
Anschlussplan	23	
Anwendungsbereich	8	
Aufbau	44	
B		
Bestimmungsgemäße Verwendung	5	
Betriebsverhalten	26	
E		
Entlastungskurzrücklauf	34	
Entsorgung	43	
F		
Fehlercode	41	
Fundament	12	
Funkanzeige	31	
Funkfernsteuerungen	5	
G		
Geschwindigkeit	34	
H		
Höhenverstellung	19	
I		
Impulsgeberüberwachung	29	
Inbetriebnahme	33	
K		
Konformitätserklärung	7	
Kraftabschaltung	28	
Kraftreserven	34	
L		
Lagerung	6	
Laufzeitbegrenzung	29	
Lichtschranken	30	
M		
Motoranschluss	21	
N		
Netzeinschalten	29	
Notbetrieb	28, 40	
Notentriegelung	18	
R		
Rot- und Grünampel	31	
S		
Schaltuhrbetrieb	30	
Schließkantensicherung	29	
Schutzart	9	
Servicezähler	31	
Sicherheitshinweise	5	
Symbolerklärung	4	
Synchronbereich	29	
T		
Technische Daten	9	
Totmann	27, 36	
Transport	6	
Typenschild	7	
W		
Warnlicht	31	
Wartung	42	
Wartungsintervall	31	
Wartungsmeldung	32	
Wartungszähler	31	
Werkzeug	10	
Z		
Zahnrad	9	
Zahnstange	14, 16	
Zulaufautomatik	27, 37	