

Betriebsanleitung

Drehtorantriebe ZENIT-S 300/302 – ZENIT-S 450/452 - Gerader Arm mit U-Schiene -



Original Betriebsanleitung

D-ID: V1_0 – 02.09

ELKA-Torantriebe GmbH u. Co. Betriebs KG
Dithmarscher Str. 9
25832 Tönning
Deutschland / Germany

Telefon: +49-(0) 48 61 - 96 90-0
Fax: +49-(0) 48 61 - 96 90-90
E-Mail: info@ELKA-Torantriebe.de
Internet: www.ELKA-Torantriebe.de

1	Allgemeines	4
1.1	Informationen zur Betriebsanleitung	5
1.2	Symbolerklärung	5
1.3	Urheberschutz	5
2	Sicherheit	6
2.1	Allgemeine Sicherheitshinweise	6
2.2	Sicherheitshinweise für den Betrieb	6
2.3	Sicherheitshinweise für den Betrieb mit Funkfernsteuerungen	6
2.4	Bestimmungsgemäße Verwendung	6
2.5	Gefahren, die vom Einsatzort ausgehen können	7
3	Transport und Lagerung	7
3.1	Transportinspektion	7
3.2	Lagerung	7
3.3	Konformitätserklärung	8
4	Typenschild	8
5	Technische Daten	9
6	Aufbau	10
7	Funktionsbeschreibung	11
8	Mechanische Installation	12
8.1	Sicherheitshinweise	12
8.2	Benötigtes Werkzeug	12
8.3	Persönliche Schutzausrüstung	12
8.4	Lieferumfang	13
8.5	Abmessungen	13
8.6	Montagemaße	14
8.7	Max. Öffnungswinkel	15
8.8	Montage am Pfosten	15
8.9	Einstellen der Endanschlüsse	19
9	Elektrische Installation	21
9.1	Sicherheitshinweise	21
9.2	Installationsbeispiel	21
9.3	Kabelverbindungen	22
9.4	Einlernen der Torantriebe	23
10	Motorsteuerung MO 36	24
10.1	Eingänge der Motorsteuerung	24
10.1.1	Lichtschrakenanschluss	25
10.1.2	Sicherheitskontaktprofil	26
10.2	Ausgänge der Motorsteuerung	28
10.3	Taster auf der Motorsteuerung	29
10.4	LED-Anzeigen auf der Motorsteuerung	29
10.5	Aufsteckmodule	30
10.5.1	Aufsteckschaltuhr ASU2 (optional)	30

10.5.2	Ampelmodul AMO34A (optional).....	31
10.6	Einlernen der Motorsteuerung MO 36.....	32
10.6.1	Menüpunkt p1: Lernen der Laufwege	34
10.6.2	Menüpunkt p2: Einstellen der Kräfte und Geschwindigkeiten	35
10.6.3	Menüpunkt p3: Verzögerungszeit des Gehflügels beim Schließen	36
10.6.4	Menüpunkt p4: Verzögerungszeit des Gehflügels beim Öffnen	36
10.6.5	Menüpunkt p5: Lernen und Löschen von Funkcodes	37
10.6.6	Menüpunkt p6: Zulaufautomatik für Vollöffnung	38
10.6.7	Menüpunkt p7: Zulaufautomatik für den Gehflügel.....	39
10.6.8	Menüpunkt p8: Vorwarnung	40
10.6.9	Menüpunkt p9: Lichtschrankenfunktion	41
10.6.10	Menüpunkt pa: Lichtschrankentest	42
10.6.11	Menüpunkt pb: Einstellen der Schleusenfunktion der Lichtschranken	43
10.6.12	Menüpunkt pc: Schlossentlastung	44
10.6.13	Menüpunkt pd: Windstoßunterdrückung	44
10.6.14	Menüpunkt pe: Multifunktionsrelais.....	45
10.6.15	Menüpunkt pf: Werkseinstellungen.....	45
10.6.16	Menüpunkt pp: Abspeichern	45
11	Normalbetrieb	46
11.1	Bedienung mit Taster	46
11.2	Bedienung mit Taster bei Zulaufautomatik für beide Flügel	46
11.3	Bedienung mit Taster bei Zulaufautomatik für den Gehflügel.....	47
11.4	Notentriegelung bei Stromausfall.....	47
11.4.1	Entriegeln des Antriebes	47
11.4.2	Verriegeln des Antriebes	48
11.5	Stromausfall	48
11.6	Notbetrieb.....	49
12	Fehlersuche	50
13	Pflege und Wartung.....	51
13.1	Pflegehinweise	51
13.2	Wartungshinweise	52
13.3	Demontage.....	52
14	Technische Daten Motorsteuerung MO 36	53
14.1	Konstante Parameter	53
14.2	Veränderbare Parameter und Werkseinstellung.....	53
15	Bildtafeln.....	54
15.1	Bildtafel - Drehtorantrieb inklusive Antriebseinheit	54
15.2	Bildtafel - Antriebseinheit	56
16	Index.....	58

1 Allgemeines

Die Betriebsanleitung muss ständig am Einsatzort der Geräte verfügbar sein. Sie ist von jeder Person, die mit der Bedienung, Wartung, Instandhaltung und dem Transport der Geräte beauftragt wird, gründlich zu lesen und einzuhalten. Unsachgemäße Bedienung, mangelhafte Wartung oder Nichtbeachten der in dieser Anleitung aufgeführten Anweisungen, kann zur Gefährdung von Personen oder zu Sachschäden führen. Sollte in der Betriebsanleitung etwas unverständlich bzw. Anweisungen, Vorgehensweisen und Sicherheitshinweise nicht eindeutig nachvollziehbar sein, wenden Sie sich an ELKA-Torantriebe GmbH u. Co. Betriebs KG, bevor Sie das Gerät in Betrieb nehmen.

Dies bezieht sich auch auf alle Rüstarbeiten, Störungsbehebungen im Arbeitsablauf, Entsorgung von Betriebs- und Hilfsstoffen sowie die Pflege, Wartung, Inspektion und Instandsetzung der Geräte. Zusätzlich zu dieser Betriebsanleitung gelten die Vorschriften zur Unfallverhütung an der Einsatz- und Installationsstelle (Unfallverhütungsvorschrift der gewerblichen Berufsgenossenschaften) und die Vorschriften zum Umweltschutz, sowie die fachtechnisch relevanten Regeln in Bezug auf sicherheits- und fachgerechtes Arbeiten.

Alle Instandsetzungsarbeiten an den Geräten müssen von sachkundigem Fachpersonal durchgeführt werden. Für Schäden, die aus nicht bestimmungsgemäßen Verwendungen entstehen, übernimmt die ELKA-Torantriebe GmbH u. Co. Betriebs KG keine Haftung.

Die ELKA-Torantriebe GmbH u. Co. Betriebs KG kann nicht jede Gefahrenquelle voraussehen. Wird ein Arbeitsgang nicht in der empfohlenen Art und Weise ausgeführt, muss sich der Betreiber davon überzeugen, dass für ihn und andere keine Gefahr besteht. Er sollte auch sicherstellen, dass durch die von ihm gewählte Betriebsart die Geräte nicht beschädigt oder gefährdet werden. Die Geräte dürfen nur betrieben werden, wenn alle Schutz- und Sicherheitseinrichtungen funktionsfähig vorhanden sind. Alle Störungen am Gerät, die die Sicherheit des Benutzers oder Dritter beeinträchtigen, müssen umgehend beseitigt werden. Alle an den Geräten angebrachten Warn- und Sicherheitshinweise sind vollzählig und in lesbarem Zustand zu halten.

Die an unsere elektrischen Schnittstellen anzuschließende Peripherie muss mit dem CE - Zeichen versehen sein, womit die Konformität zu den einschlägigen Forderungen der EG- Richtlinien bescheinigt wird. Es wird darauf hingewiesen, dass ohne Genehmigung des Herstellers keinerlei Änderungen, weder mechanisch noch elektrisch, vorgenommen werden dürfen. Für Umbauten und Zusatzausrüstungen dürfen nur die von der ELKA-Torantriebe GmbH u. Co. Betriebs KG vorgeschriebenen Teile verwendet werden. Umbauarbeiten sind nur durch fachkundiges Personal durchzuführen. Bei Zuwiderhandlungen erlöschen die Konformität und die Gewährleistung des Herstellers und das Risiko wird allein vom Anwender getragen. Für Auskünfte diesbezüglich steht Ihnen unser Service jederzeit zur Verfügung.



Hinweis!

Beachten Sie für den ordnungsgemäßen Betrieb der Anlage innerhalb der CEN Staaten unbedingt auch die gültigen europäischen sicherheitsrelevanten Richtlinien und Normen.

Technische Änderungen im Sinne des Fortschritts vorbehalten.

1.1 Informationen zur Betriebsanleitung

Diese Betriebsanleitung dient dem Anwender dazu, den Torantrieb sachgerecht zu installieren, in Betrieb zu nehmen und zu Bedienen.

Vor Beginn jeglicher Arbeiten mit dem Torantrieb muss die Betriebsanleitung, insbesondere das Kapitel Sicherheit, vollständig gelesen und verstanden werden. Die Betriebsanleitung, insbesondere die Sicherheitshinweise sowie die für den Einsatzbereich gültigen UVV, müssen unbedingt eingehalten werden.

Die Betriebsanleitung beschreibt 1-flügelige Torantriebe, gilt aber sinngemäß auch für 2-flügelige Anlagen. Auf Abweichungen wird ausdrücklich hingewiesen.

1.2 Symbolerklärung

Hinweise zur Sicherheit von Personen und des Torantriebes selbst sind durch Symbole gekennzeichnet. Diese Hinweise müssen unbedingt befolgt werden, um Unfälle und Sachschäden zu vermeiden.



GEFAHR!

...weist auf eine unmittelbare gefährliche Situation hin, die zum Tod oder schweren Verletzungen führt, wenn sie nicht gemieden wird.



WARNUNG!

...weist auf eine möglicherweise gefährliche Situation hin, die zum Tod oder zu schweren Verletzungen führen kann, wenn sie nicht gemieden wird.



VORSICHT!

...weist auf eine möglicherweise gefährliche Situation hin, die zu geringfügigen oder leichten Verletzungen führen kann, wenn sie nicht vermieden wird.



VORSICHT!

...weist auf eine möglicherweise gefährliche Situation hin, die zu Sachschäden führen kann, wenn sie nicht vermieden wird.



HINWEIS!

Wichtiger Hinweis für die Montage oder Funktion.

1.3 Urheberschutz

Die Betriebsanleitung und die in ihr enthaltenen Texte, Zeichnungen, Bilder und sonstige Darstellungen sind urheberrechtlich geschützt. Vervielfältigungen in jeglicher Art und Form – auch auszugsweise – sowie die Verwertung und/oder Mitteilung des Inhaltes sind ohne schriftliche Freigabeerklärung des Herstellers nicht gestattet. Zuwiderhandlungen verpflichten zu Schadensersatz. Weitere Ansprüche bleiben vorbehalten.

2 Sicherheit

2.1 Allgemeine Sicherheitshinweise

Es sind die gültigen Richtlinien und Normen bei der Montage und dem Betrieb zu beachten, wie z.B. DIN EN 13241-1, DIN EN 12445, DIN EN 12453 etc.

Nehmen Sie keinen beschädigten Antrieb in Betrieb.

Nach der Inbetriebnahme (Montage) müssen alle Nutzer der Anlage in die Bedienung und Funktion des Drehtorantriebes eingewiesen werden.

Es sind nur Originalersatzteile des Herstellers zu verwenden.

2.2 Sicherheitshinweise für den Betrieb

Kinder oder nicht unterwiesene Personen dürfen die Toranlage nicht bedienen.

Es dürfen sich keine Personen, Gegenstände oder Tiere im Bereich der Torbewegung beim Öffnen oder Schließen befinden.

Nie in sich bewegende Teile des Torantriebes oder des Tores selbst greifen.

Die Toranlage darf erst nach vollständiger Öffnung durchfahren bzw. durchschritten werden.

Die Toranlage muss gemäß der Nutzung entsprechend der gültigen Normen und Richtlinien abgesichert werden (z.B. Absicherung der Haupt- und Nebenschließkanten).

Die Sicherheitseinrichtungen müssen entsprechend der Normen und Richtlinien regelmäßig auf Funktion geprüft werden, jedoch mindestens einmal im Jahr.

2.3 Sicherheitshinweise für den Betrieb mit Funkfernsteuerungen

Die Funkfernsteuerung darf nur benutzt werden, wenn der Bewegungsbereich des Tores vom Bediener vollständig eingesehen werden und so gewährleistet werden kann, dass keine Person, kein Gegenstand oder Tier sich in diesem Bewegungsbereich befindet.

Die Handsender müssen so aufbewahrt werden, dass eine ungewollte Betätigung ausgeschlossen ist.

Funkfernsteuerungen sollten nicht an funktechnisch empfindlichen Orten, wie etwa Flughäfen oder Krankenhäuser betrieben werden.

Störungen durch andere (ordnungsgemäß betriebene) Funkanlagen, die in dem gleichen Frequenzbereich betrieben werden, können nicht ausgeschlossen werden.

2.4 Bestimmungsgemäße Verwendung

Die Betriebssicherheit ist nur bei bestimmungsgemäßer Verwendung des Torantriebes gewährleistet.

Die Drehtorantriebe der Baureihe ZENIT-S 300 / ZENIT-S 450 dienen nach der Montage dem Öffnen und Schließen von winddurchlässigen, waagrecht laufenden Toren mit einem max. Torgewicht von 300kg bzw. 450kg pro Flügel und einer max. Torflügelbreite von 3.000mm bzw. 4.500mm.

Die Motorsteuerung MO 36 ist Produktbestandteil und dient der Steuerung der Drehtorantriebe ZENIT-S.

Jede darüber hinausgehende und/oder andersartige Verwendung der Geräte ist untersagt und gilt als nicht bestimmungsgemäß.

2.5 Gefahren, die vom Einsatzort ausgehen können

Der Drehtorantrieb ZENIT-S arbeitet mit beweglichen Teilen.



WARNUNG!

Verletzungsgefahr!

Rotierende und/oder linear bewegliche Bauteile können schwere Verletzungen verursachen. Während des Betriebs nicht in laufende Teile eingreifen oder an sich bewegenden Bauteilen hantieren.

Vor Beginn von Instandsetzungs-, Wartungs- oder anderen Arbeiten Gerät abschalten und gegen Wiedereinschalten sichern.

3 Transport und Lagerung

3.1 Transportinspektion

Die Lieferung ist unmittelbar nach Erhalt auf mögliche Transportschäden zu untersuchen. Bei vorhandenen Schäden sind Art und Umfang des Schadens auf der Annahmequittung zu vermerken oder die Annahme zu verweigern.

Im Schadensfall ist die Fa. ELKA-Torantriebe sofort zu informieren.

Bei Nichtbeachtung der obigen Punkte kann eine Ersatzleistung aus versicherungstechnischen Gründen nicht erfolgen.

3.2 Lagerung

Der Drehtorantrieb ist unter folgenden Bedingungen zu lagern:

1. Er darf keinen aggressiven Medien ausgesetzt werden.
2. Er darf keinen Hitzequellen ausgesetzt werden.
3. Lagertemperatur -20°C bis $+70^{\circ}\text{C}$

Herstellereklärung



 TORANTRIEBE UND SCHRANKENSYSTEME	
<u>Herstellereklärung</u>	
Im Sinne der EG-Maschinenrichtlinie 98/37/EG Anhang II B	
<u>Manufacturer's Certificate</u>	
conforming to the Directive 98/37/EEC Appendix II B	
<p>Hiermit erklären wir, dass die folgenden Drehtorantriebe aufgrund ihrer Konzipierung und Bauart sowie in der von uns in Verkehr gebrachten Ausführung den einschlägigen grundlegenden Sicherheits- und Gesundheitsanforderungen der EG-Maschinenrichtlinie entsprechen.</p> <p><i>We hereby declare, that the below mentioned swing gate openers are conform in concept and design as well as types distributed by us with the relevant safety and health recommendation of the community machine directive.</i></p>	
Bezeichnung der Antriebe (<i>Types of openers</i>)	
ZENIT-S 350/352 und ZENIT-S 450/452	
geprüft nach (<i>tested in accordance with</i>)	
EN 12453: 2005	Tore – Nutzungssicherheit Tore – Anforderungen
EN 12445: 2005	Tore – Nutzungssicherheit Tore – Prüfverfahren
EN 60335-1: 2002	Sicherheit elektrischer Geräte für den Hausgebrauch und ähnliche Zwecke – Teil 1: Allgemeine Anforderungen
EN 61508: 2001	Funktionale Sicherheit sicherheitsbezogener elektrischer/elektronischer/programmierbarer elektronischer Systeme – Anforderungen an SIL2
<p>Bei einer nicht mit uns abgestimmten Änderung der Komponenten verliert diese Erklärung ihre Gültigkeit.</p> <p><i>In case of an alteration of the components not authorised by us this declaration is invalid.</i></p>	
ELKA-Torantriebe GmbH u. Co. Betriebs KG Dithmarscher Str. 9 25832 Tönning	Tönning, 25. November 2008  Dipl.-Ing. (FH) Guido Christiansen

Abbildung 1

3.3 Konformitätserklärung

Nach Montage des Antriebes muss der für den Einbau Verantwortliche (nach Torproduktnorm DIN EN 13241-1) gemäß der Maschinenrichtlinie 98/37/EG eine EG-Konformitätserklärung für die Toranlage (Tor plus Drehtorantrieb) ausstellen.

4 Typenschild

Das Typenschild für den Drehtorantrieb ist auf dem Haltewinkel unter der Haube angebracht.

5 Technische Daten

	ZENIT-S 300/302 1-flgl. / 2-flgl. Tore	ZENIT-S 450/452 1-flgl. / 2-flgl. Tore
Maximale Torflügelbreite bei 50% Winddurchlässigkeit	3.000mm / Flügel	4.500mm / Flügel
Maximale Torflügelfläche bei 50% Winddurchlässigkeit	7,50m ²	10,00m ²
Max. Gewicht pro Flügel	300kg	450kg
Elektroschloss / Motorschloss erforderlich *	nein	ja
Notentriegelung	ja	ja
Laufzeit für 90°(pro Flügel) **	ca. 12s	ca. 12s
Öffnungswinkel max. **	90°	90°
Interne Anschläge	ja	ja
Externe Anschläge bei Tor AUF erforderlich ***	nein	nein
Externe Anschläge bei Tor ZU erforderlich ***	empfohlen	ja
Netzspannung	230V / 50Hz	230V / 50Hz
Betriebsspannung	24Vdc	24Vdc
Einschaltdauer	50%	50%
Motorsteuerung, separat (BxHxT)	MO 36 (175x260x100mm)	MO 36 (175x260x100mm)
Gewicht inkl. MO 36	ca. 17,5kg / 33,0kg	ca. 18kg / 34,0kg
Schutzgrad Antrieb	IP 44	IP 44
Schutzgrad Steuerung	IP 44	IP 44
Temperaturbereich	-10°C bis +70°C	-10°C bis +70°C
Wartungsintervall	Entsprechend der anzuwendenden Vorschriften und Normen (min. jedoch einmal pro Jahr)	

Tabelle 1

* ab 3.000mm zwingend erforderlich

** abhängig von den Montagemaßen

*** Eine perfekte Fixierung des Tores in Position AUF und ZU ist nur mit externen Anschlägen zu erreichen.

6 Aufbau

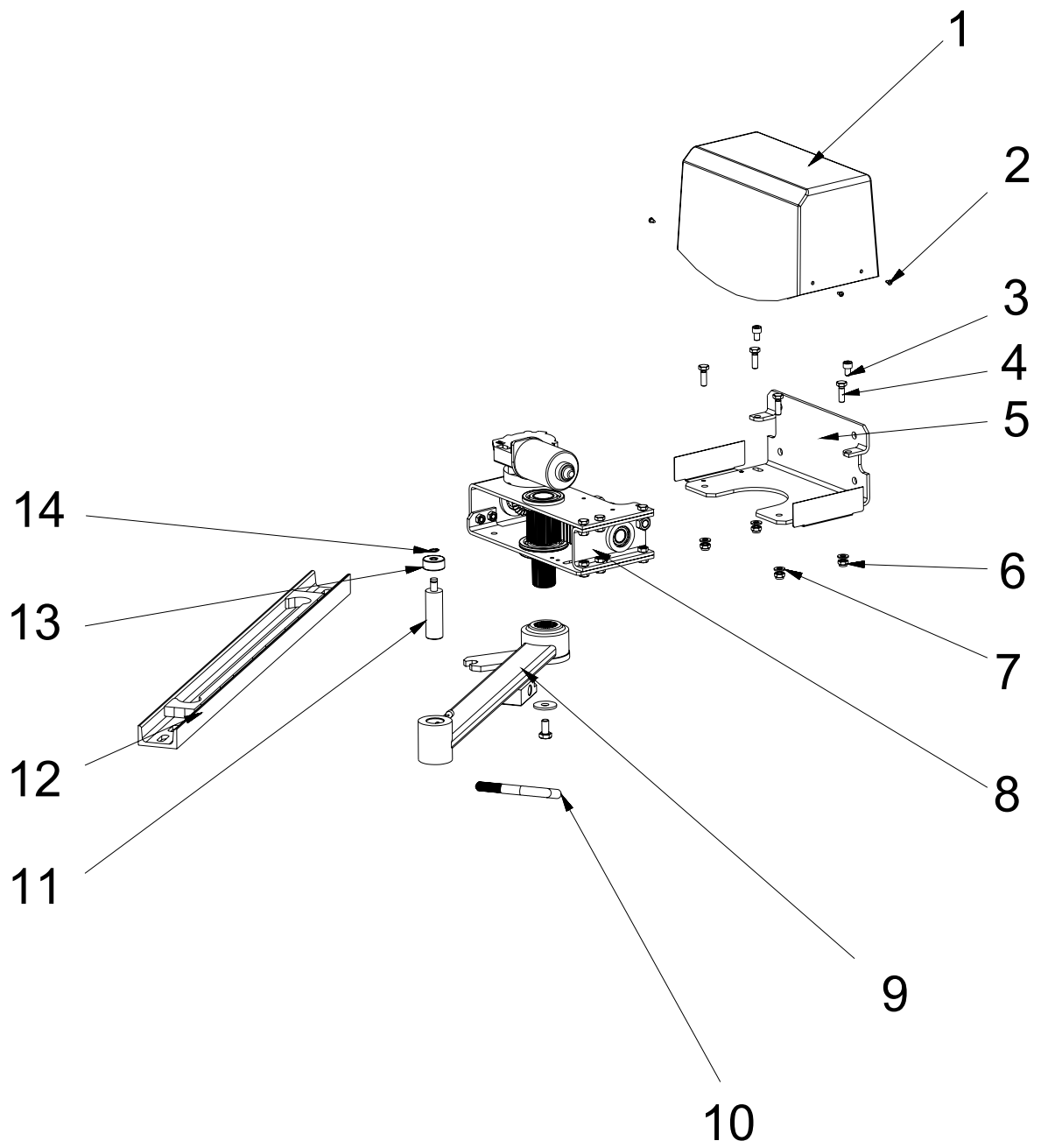


Abbildung 2

Pos.	Anzahl	Bezeichnung
1	1	Haube
2	4	Blechschaube ST3,5 x 9,5
3	2	Zylinderkopfschraube DIN 912 – M8 x 16
4	4	Sechskantschraube DIN 933 – M8 x 25
5	1	Haltewinkel
6	4	Sechskantmutter DIN 985 – M8
7	4	Unterlegscheibe DIN 125 – A 8,4
8	1	Antriebseinheit
9	1	Hebelarm, gerade Version
10	1	Notentriegelungsschlüssel
11	1	Lagerwelle
12	1	Führungsschiene
13	1	Laufrolle
14	1	Sicherungsring DIN 471 – 10 x 1

Tabelle 2

7 Funktionsbeschreibung

Das Drehen des Hebelarms bewirkt das Öffnen und Schließen des Tores. Die Endlagen werden im Lernmenü eingelernt. Im Betrieb schaltet der Antrieb an diesen Endlagen und den zwingend erforderlichen mechanischen Endanschlägen ab.

Bei Torflügelbreiten ab einer Torflügelbreite von 3.000mm schreiben wir eine zusätzliche Blockierung durch ein Elektroschloss / Motorschloss vor.

Die Motorsteuerung MO 36 bietet die Möglichkeit die Torflügel über eine Funkfernbedienung anzusteuern.

Die Steuerung verfügt über eine Überwachung, der zuvor im Lernmenü eingestellten max. zulässigen Kraftwerte. Wird während der Torbewegung mehr Kraft benötigt, reversieren die Torantriebe. Zusätzlich besteht die Möglichkeit verschiedene zusätzliche Sicherheitseinrichtungen, wie z.B. Lichtschranken und Sicherheitskontaktprofile, anzuschließen. Die Sicherheitskontaktprofilauswertung (8,2kOhm) ist für beide Fahrrichtungen auf der Steuerung integriert.

8 Mechanische Installation

8.1 Sicherheitshinweise



VORSICHT!

Bei Elektroschweißarbeiten darf die Motorsteuerung und / oder der Antriebsmotor nicht mit dem Torkörper verbunden sein!

Durch das Schweißen können die Motorsteuerung und der Motor beschädigt werden.

Entfernen Sie die Motorsteuerung und den Antrieb vom Torkörper/Pfosten, wenn dort Schweißarbeiten durchgeführt werden sollen.



Hinweis!

Stellen Sie sicher, dass der bzw. die Torflügel leichtgängig sind und die Drehachsen lotrecht sind. Überprüfen Sie, ob genügend Platz für den Antrieb bleibt, wenn das Tor in den Endpositionen ist.



Hinweis!

Verriegelungssystem (Sperrriegel etc.) vor der Montage des Tores abbauen bzw. funktionsuntüchtig machen.



Hinweis!

Alle Kabel des Antriebes müssen entsprechend der Verwendung in (Schutz-) Leerrohren verlegt sein.

8.2 Benötigtes Werkzeug

Bohrmaschine

Steinbohrer 12mm

Metallbohrer 8,5mm für Kernloch

Gewindebohrer M10

Wasserwaage

Innensechskantschlüssel 6mm

Schlitzschraubendreher 3mm

Kreuzschlitzschraubendreher PH1

Ring-Maulschlüssel SW 10, SW 13, SW 17, SW 19

Maßband / Gliedermaßstab

8.3 Persönliche Schutzausrüstung

Schutzbrille (zum Bohren)

Schutzbrille (zum Schweißen)

Arbeitshandschuhe

8.4 Lieferumfang

Der Lieferumfang kann je nach Ausführung und Zubehör abweichen. Lieferumfang vor der Montage prüfen.

	1-flügelige Anlagen	2-flügelige Anlagen
Antriebseinheit	1x	2x
Haube	1x	2x
Motorsteuerung MO 36	1x	1x
Betriebsanleitung	1x	1x
Hebelarm, gerade Version	1x	2x
Notentriegelungsschlüssel	1x	2x
Führungsschiene	1x	2x
Mitnehmerarm	1x	2x

8.5 Abmessungen

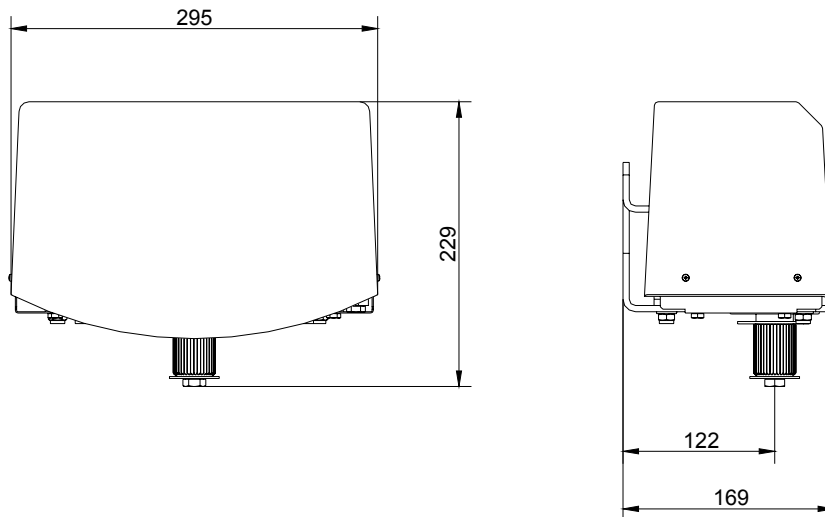


Abbildung 3

Die Gehäuseabmessungen für die Antriebseinheit werden in Abbildung 3 gezeigt.

8.6 Montagemaße

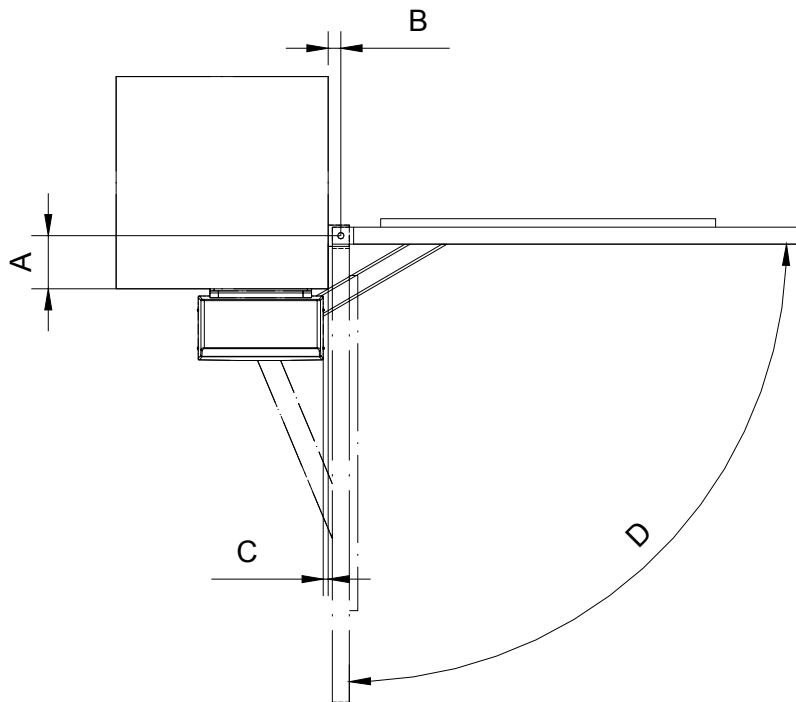


Abbildung 4



Hinweis!

Alle verwendeten Maße sind in Millimeter angegeben. Die Antriebe sind an linken und rechten Torflügeln (ohne Umbauten) zu verwenden.

	Zulässige Montagemaße
A	bis 125mm
B	max. 30mm wenn $A \geq 100\text{mm}$
B	bis 80mm wenn $A \leq 100\text{mm}$
C	$C = 0\text{mm}$ wenn $0^\circ \leq D \leq 90^\circ$

Tabelle 3

Definitionen:

- A, B Die Abstände „A“ und „B“ beziehen sich auf den Drehpunkt des Tores.
- C Abstand C bezieht sich auf den Antrieb / Pfosten
- D Öffnungswinkel

8.7 Max. Öffnungswinkel

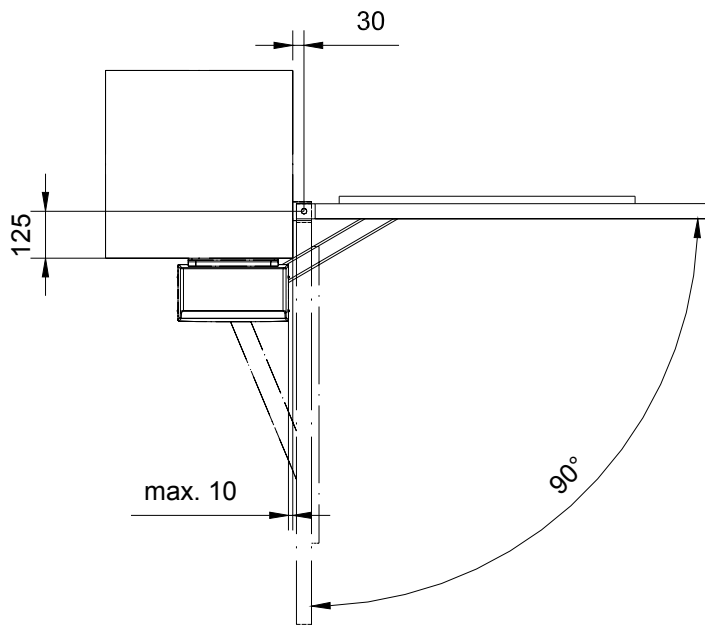


Abbildung 5

Die Abbildung 5 zeigt die Montagemaße für den max. Öffnungswinkel.

8.8 Montage am Pfosten

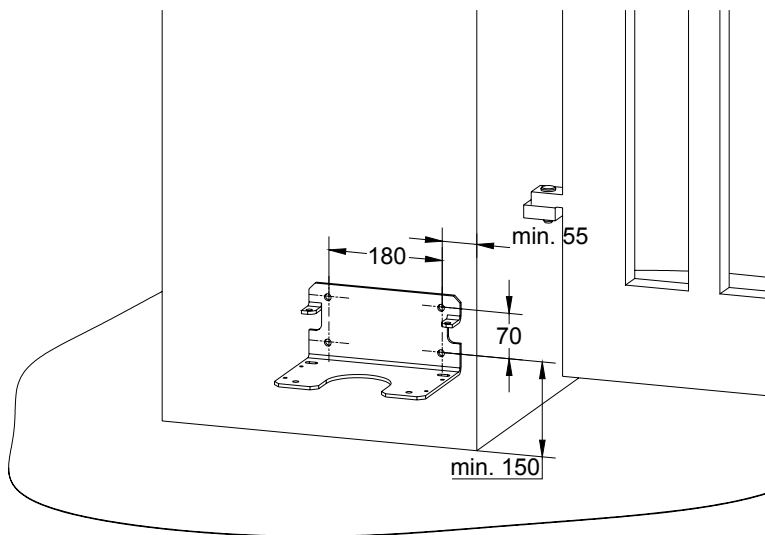


Abbildung 6

Bewegen Sie das Tor in Position ZU.

Befestigen Sie den Haltewinkel am Torpfosten mit **vier** Befestigungsbolzen (Durchmesser 10mm). Im Mauerwerk empfehlen wir Ihnen Maueranker zu verwenden.

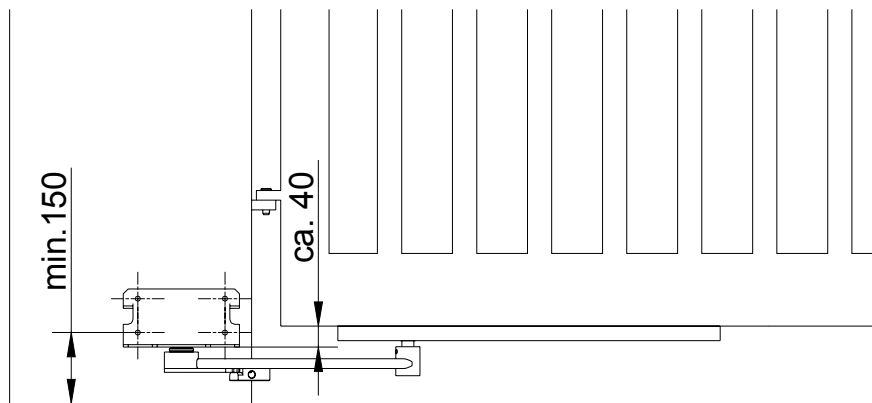


Abbildung 7

Prüfen Sie, ob bei der gewünschten Montagehöhe des Haltewinkels auch eine sichere und stabile Montage der Führungsschiene unter dem Torblatt / -rahmen möglich ist. Korrigieren Sie ggf. die Montagehöhe entsprechend nach oben / unten (siehe auch Abbildung 7).

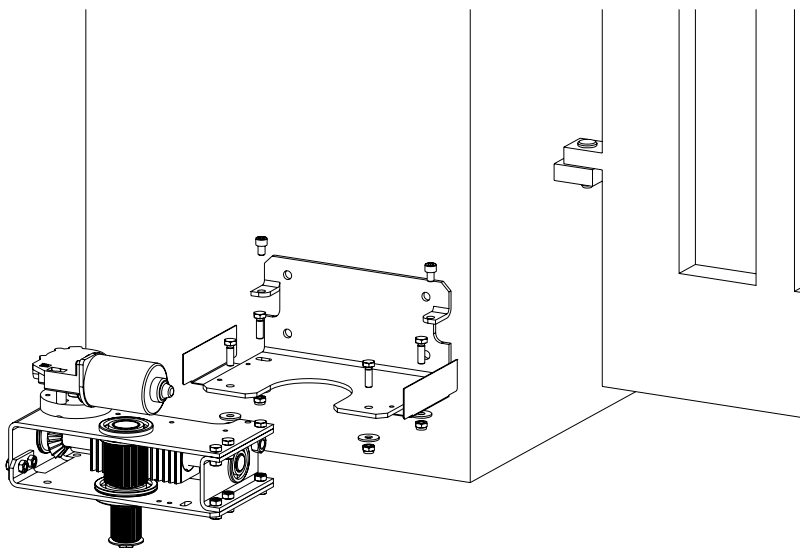


Abbildung 8

Montieren Sie den Haltewinkel an dem Pfosten und anschließend die Antriebseinheit auf dem Haltewinkel.

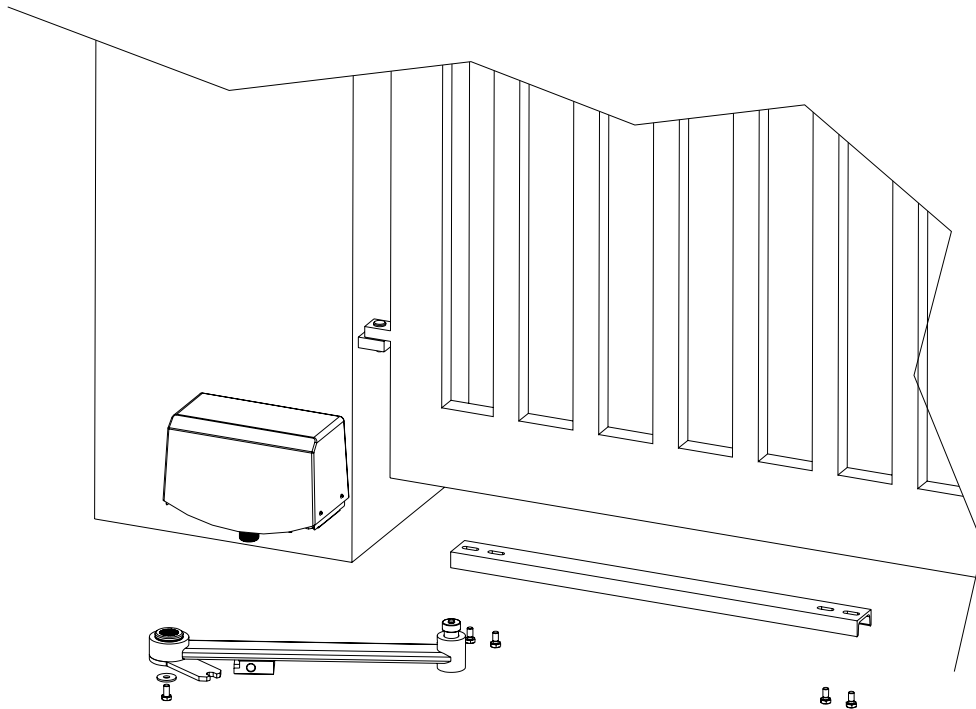


Abbildung 9

Montieren Sie den Hebelarm auf der Antriebswelle der Antriebseinheit. Entriegeln Sie den Antrieb (siehe 11.4.1. Entriegeln des Antriebes).



WARNUNG!

Quetschgefahr an hervorstehenden Teilen!

Zwischen dem Hebel- und Mitnehmerarm können Körperteile eingeklemmt werden. Fassen Sie nicht in die Scherstelle zwischen dem Hebel- und Mitnehmerarm.



WARNUNG!

Quetschgefahr!

Den Schlüssel für die Notentriegelung nicht in der Notentriegelung stecken lassen. Er kann eine zusätzliche Quetschkante darstellen.

Den Notentriegelungsschlüssel nach jeder Betätigung abziehen.

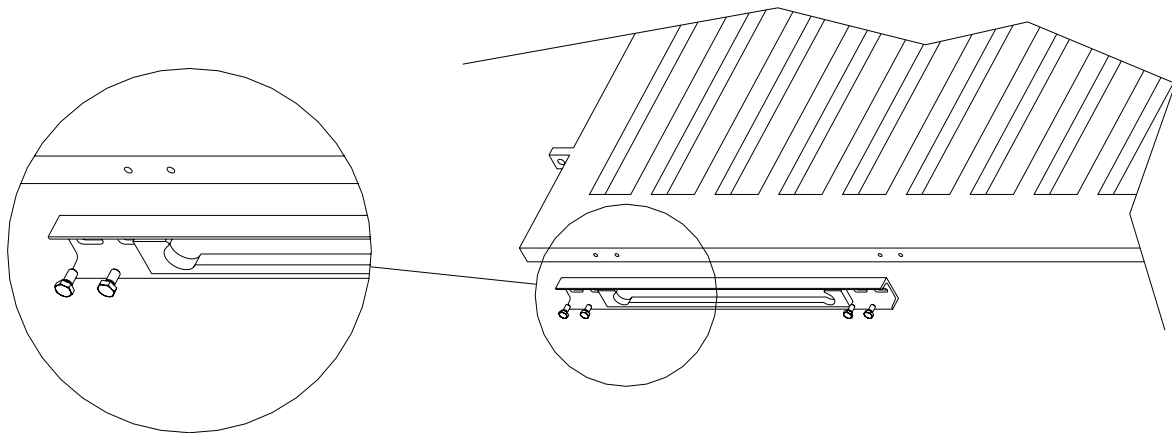


Abbildung 10

Positionieren Sie die Führungsschiene (probeweise) unter dem Torrahmen. Die Laufrolle des Hebelarms muss dabei in die Führungsschiene greifen. Die Ausbuchtungen der Führungsschiene müssen nach Außen zeigen (in Richtung Tor ZU).

**Hinweis!**

Die Laufrolle muss bei Tor ZU in der Ausbuchtung der Führungsschiene „einrasten“, die näher am Tordrehpunkt ist.

Markieren Sie die Montageposition der Führungsschiene. Verschrauben Sie diese fest mit dem Tor. Achten Sie bei der Verschraubung jedoch darauf, dass eine Nachjustierung in den Langlöchern möglich ist.

Bewegen Sie das Tor in die Position AUF und überprüfen Sie die Montage Maße, ggf. muss die Führungsschiene nachjustiert werden.

**Hinweis!**

Die Führungsschiene kann nach erfolgter Positionierung zusätzlich mit dem Torkörper verschweißt werden.

Schließen Sie die Antriebe an die Motorsteuerung MO 36 an (siehe dazu auch Kapitel 10. - Motorsteuerung MO 36).

Verriegeln Sie die Antriebe (siehe dazu 11.4.2 - Verriegeln des Antriebes).

8.9 Einstellen der Endanschläge



VORSICHT!

Quetschgefahr!

In den nächsten Schritten wird der Antrieb elektrisch bewegt. Die Sicherheitseinrichtungen können sich beim Einlernen anders verhalten als im Normalbetrieb.

Stellen Sie sicher, dass der Schwenkbereich des Tores frei ist.



Hinweis!

Genauere Hinweise zur Motorsteuerung finden Sie unter Punkt 10!

- a. Drücken Sie auf der Motorsteuerung für ca. 2 Sekunden die **LERN-Taste**. Im Display erscheint nun die Anzeige **p 1**.
- b. Betätigen Sie erneut die **LERN-Taste**. Im Display erscheint nun die Anzeige **1 f**. Wählen Sie mit der **BT-Taste** zwischen einflügeligen Toren (**1 f**) oder zweiflügeligen Toren (**2 f**). Bestätigen Sie Ihre Auswahl mit der **LERN-Taste**. Im Display erscheint nun die Anzeige **ha**.
- c. In dieser Einstellung können Sie die Torflügel im Langsamlauf in die Endstellungen fahren. Der Torflügel fährt nur so lange, wie Sie die **BT-Taste** bzw. **BTG-Taste** gedrückt halten in Richtung **AUF**. Drücken Sie erneut die **BT-Taste** bzw. **BTG-Taste**, fährt der Flügel in Richtung **ZU**.
- d. Fahren Sie nun den Torflügel mittels der **BT-Taste** bis in die Endposition **AUF**. Drehen Sie die Anschlagmutter **AUF** gegen den Zahnstangenanschlag. Fixieren Sie die Anschlagmutter mit der Kontermutter.

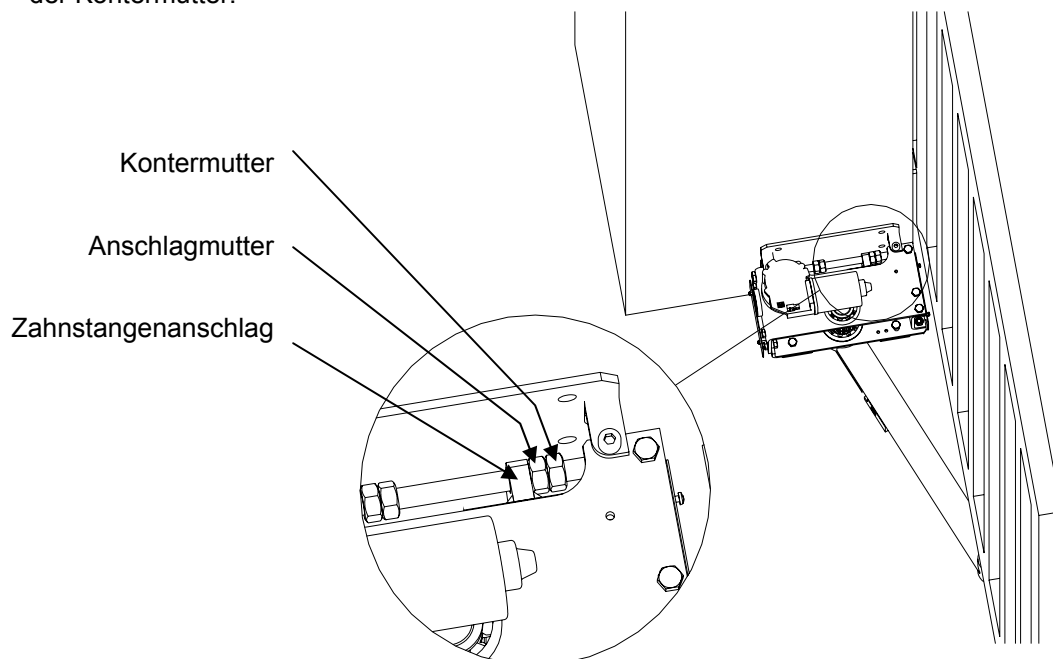


Abbildung 11

- e. Fahren Sie nun den Torflügel mittels der **BT-Taste** bis in die Endposition ZU. Drehen Sie die Anschlagmutter ZU gegen den Zahnstangenanschlag. Fixieren Sie die Anschlagmutter mit der Kontermutter.

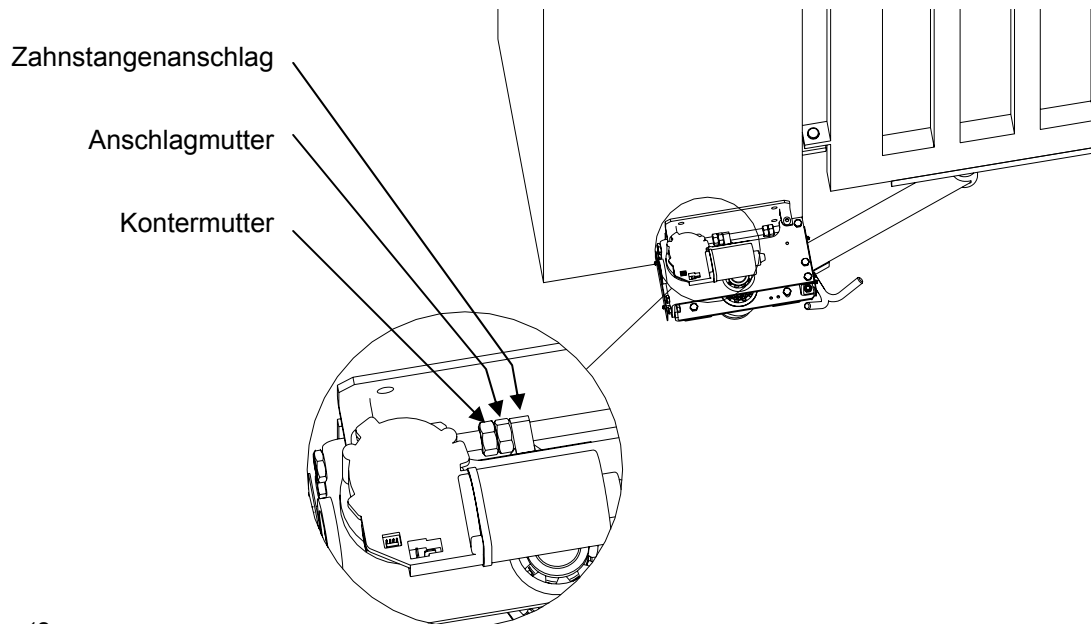


Abbildung 12

- f. Bei zweiflügeligen Anlagen fahren Sie den Gehflügel mittels der **BTG-Taste** bis in die Endpositionen AUF und ZU. Drehen Sie auch hier die Anschlagmutter entsprechend gegen den Zahnstangenanschlag und fixieren Sie diese mit den Kontermuttern.

9 Elektrische Installation

9.1 Sicherheitshinweise



Hinweis!

Der Netzanschluss muss gemäß DIN EN 12453 mit einer allpoligen Netztrenneinrichtung versehen sein.



VORSICHT!

Kurzschluss- bzw. Zerstörungsgefahr durch eindringendes Wasser!

Wasser kann aufgrund unsachgemäßer Montage in das Steuerungsgehäuse eindringen. Das Steuerungsgehäuse muss deshalb immer senkrecht, mit den Kabeleinführungen nach unten montiert werden. Es dürfen nur die vorgesehenen Befestigungspunkte verwendet werden. Es dürfen keine zusätzlichen Bohrungen in die Rückwand des Gehäuses eingebracht werden. Der Deckel muss dabei verzugsfrei montiert werden. Die Kabel müssen durch die Kabeleinführungen geführt werden.



WARNUNG!

Gefahr durch elektrische Spannung!

Gefahr eines elektrischen Schlages.

Die Motorsteuerung darf nur von einer Elektrofachkraft an die Versorgungsspannung (230Vac) angeschlossen werden (VDE 0100).

9.2 Installationsbeispiel

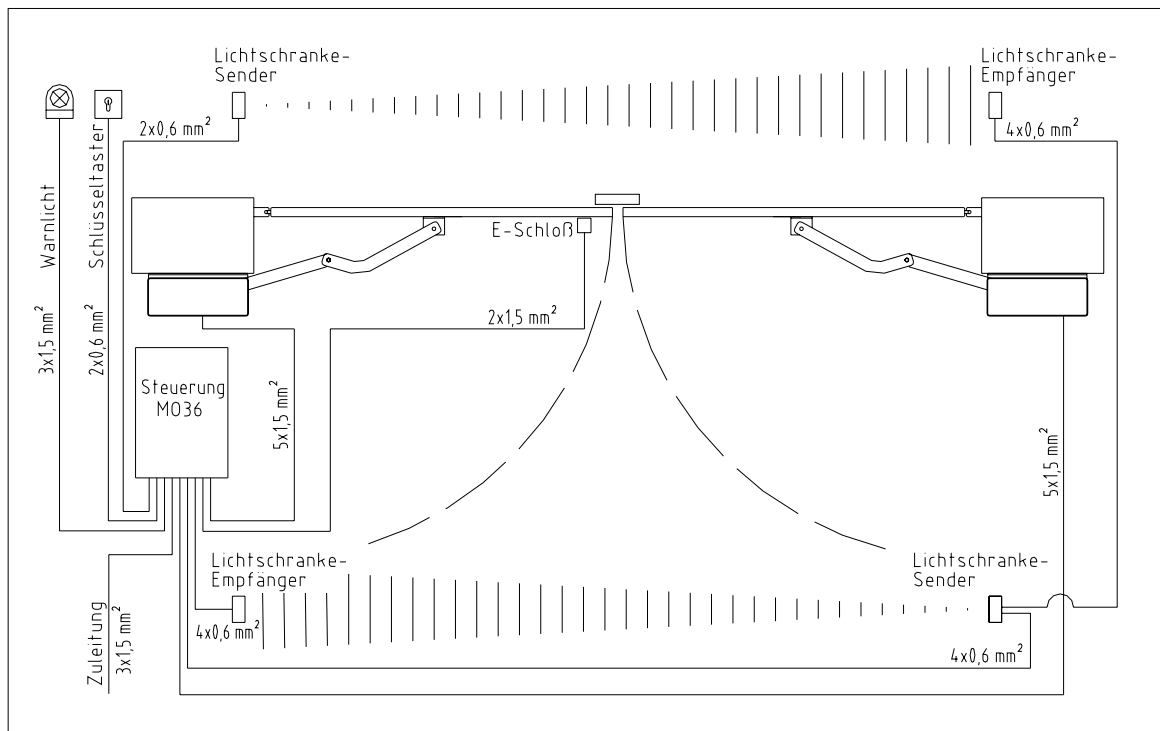


Abbildung 13

9.3 Kabelverbindungen



Hinweis!

Bei Anlagen mit Funk-Fernbedienungen sollte die Steuerung so nah wie möglich am Tor montiert werden.



Hinweis!

Der Anschluss muss über eine feste Verdrahtung und bauseitigem Hauptschalter oder über eine flexible Verdrahtung bei normgerechter Zugentlastung erfolgen. Die Leitungseinführungen müssen unbedingt von unten erfolgen.



Hinweis!

Beachten Sie den notwendigen Mindestleitungsquerschnitt [mm²], der sich aus der Leitungslänge zwischen dem Antrieb und der Steuerung ergibt. Zu gering gewählte Leitungsquerschnitte verursachen einen Kraftverlust des Motors.

Für die Antriebe (mit Motorsteuerung MO 36) sind folgende Kabelmaße erforderlich:

Querschnitt: 5 x 1,5mm² bis max. 20m Entfernung

Querschnitt: 5 x 2,5mm² bis max. 40m Entfernung

Versorgung der Steuerung: 230Vac, 50Hz, eine Phase.

Schließen Sie die Motorleitungen der Torantriebe an die Motorklemmen (GEH und FAHR) der Motorsteuerung an.



Hinweis!

Bitte verwenden Sie für die Verbindung Antrieb – Motorsteuerung ein entsprechend geeignetes Kabel, ggf. mit einem mechanischen Schutz (Schutzrohr).

Das mitgelieferte Motorkabel ist nur für die kürzeste Verbindung zur Anschlussdose geeignet, auch hier sollte ggf. ein mechanischer Schutz vorgesehen werden.



Hinweis!

Verwenden Sie bei dem 5-adrigen Kabel farblich markierte oder nummerierte Adern, um eine Verwechslung zu vermeiden.

Klemmen am Motor (Kabelquerschnitt)	Bezeichnung	Klemmen an der MO 36
grün (0,15mm ²)	1	GND
weiß (0,15mm ²)	2	IMP
braun (0,15mm ²)	3	I+
blau (1,5mm ²)	4	M-
braun (1,5mm ²)	5	M+

Tabelle 4

Schalten Sie die Netzverbindung ein.

9.4 Einlernen der Torantriebe



WARNUNG!

In den nächsten Schritten werden die Torantriebe elektrisch bewegt!

Die Sicherheitseinrichtungen können sich beim Einlernen anders verhalten als im Normalbetrieb.

Stellen Sie sicher, dass der Schwenkbereich frei ist.

- a. Drücken Sie auf der Motorsteuerung für ca. 2 Sekunden die **LERN-Taste**. Im Display erscheint nun die Anzeige **p 1**.
- b. Betätigen Sie erneut die **LERN-Taste**. Im Display erscheint nun die Anzeige **1 f**.
- c. Wählen Sie mit der **BT-Taste** zwischen einflügeligen Toren (**1 f**) oder zweiflügeligen Toren (**2 f**). Bestätigen Sie Ihre Auswahl mit der **LERN-Taste**. Im Display erscheint nun die Anzeige **h a**.
- d. Bei dem jetzt folgenden Schritt lernt die Motorsteuerung die Fahrwege der Torflügel ein. Betätigen Sie jetzt die **LERN-Taste**. Die Motorsteuerung fährt die Torflügel in Richtung **AUF** bis zum Anschlag und anschließend wieder in Richtung **ZU** bis zum Anschlag (Anzeige **p 2**).



Hinweis!

Die Tore stehen jetzt in der Position **ZU**. Ist dies nicht der Fall müssen die Adern 4 und 5 der Motorleitung der/des entsprechenden Antriebe/-s an den Klemmsteckern getauscht werden. Anschließend durch drücken des **BT-Tasters** (Anzeige **p 1**), 3maliges drücken des **LERN-Tasters** (Anzeige **1 f** bzw. **2 f**, **h a** und **a u**) den Punkt **d** wiederholen.

- e. Durch mehrmaliges Betätigen des **BT-Tasters** bis zur Anzeige **pp** wechseln. Anschließend mit dem **LERN-Taster** bestätigen.

10 Motorsteuerung MO 36

10.1 Eingänge der Motorsteuerung

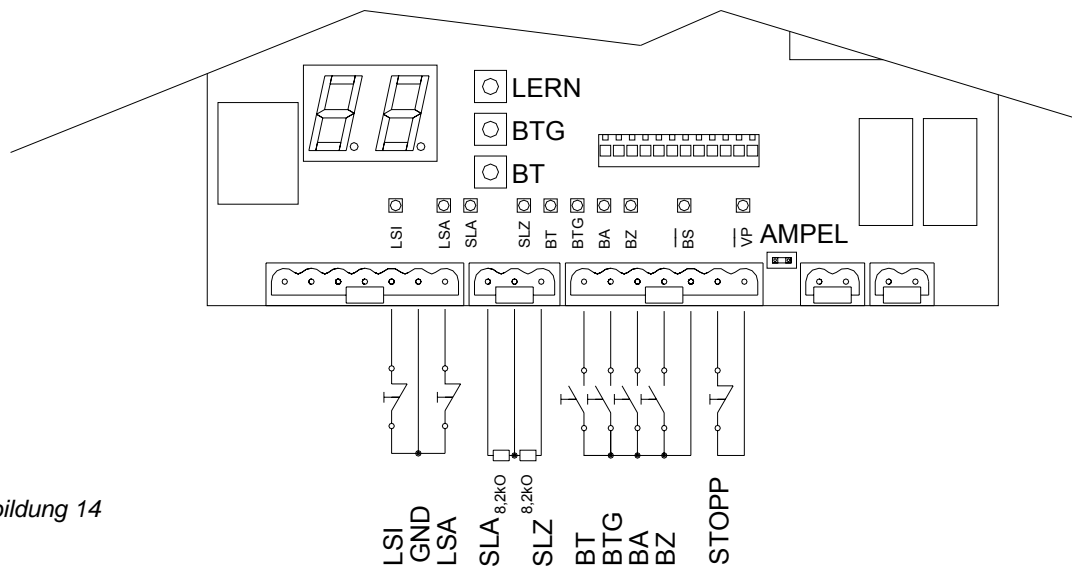


Abbildung 14

Bezeichnung	Anschluss	Funktion
LSI	LSI + GND	Lichtschrankenkontakt INNEN
	GND	gemeinsame Masse für LSI und LSA
LSA	LSA + GND	Lichtschrankenkontakt AUSSEN
SLA	SLA + GND	Sicherheitskontaktprofil AUSSEN (8,2kOhm-Widerstand)
SLI	SLI + GND	Sicherheitskontaktprofil INNEN (8,2kOhm-Widerstand)
BT	BT + GND	Bedientaster für Vollöffnung
BTG	BTG + GND	Bedientaster für Teilöffnung
BA	BA + GND	Bedientaster AUF
BZ	BZ + GND	Bedientaster ZU
GND		gemeinsame Masse für BT, BTG, BA und BZ
GND		Masse für BS
BS	BS + GND	Bedientaster STOPP

Tabelle 5

10.1.1 Lichtschrankenanschluss

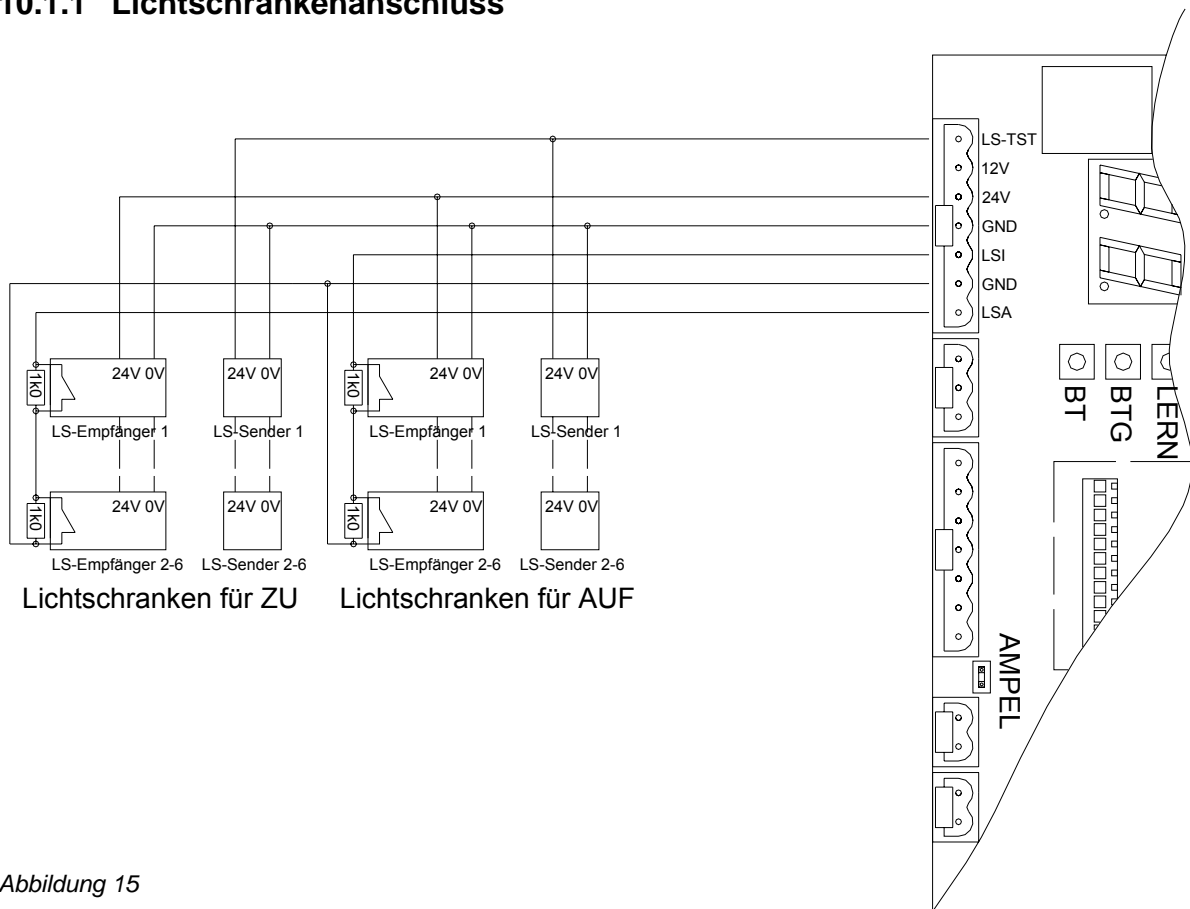


Abbildung 15



Hinweis!

Werden die Eingänge LSA, LSI oder BS nicht benötigt, müssen diese mit Kontaktbrücken gebrückt sein.



Hinweis!

Die Gleichspannungsversorgung 24Vdc und 12Vdc kann in der Summe mit max. 300mA belastet werden.

Die Steuerung besitzt zwei Eingänge für Lichtschranken zur optischen Absicherung.

Die Lichtschranken für den Außenbereich werden an den Lichtschrankeneingang LSA, die Lichtschranken für den Innenbereich werden an den Lichtschrankeneingang LSI angeschlossen.

Der Zustand der Lichtschranken wird durch die grünen LED's **LSI** und **LSA** angezeigt. Bei Unterbrechung einer Lichtschranke leuchtet die zugehörige LED.

10.1.2 Sicherheitskontaktprofil



Hinweis!

Werden die Eingänge SLA und SLZ nicht benötigt, müssen diese mit 8,2kOhm-Widerständen gebrückt werden.



Hinweis!

Führt eine Sicherheitsfunktion zum Abschalten, schalten bei 2-flügeligen Anlagen grundsätzlich beide Motoren ab.

Die Steuerung besitzt zwei integrierte Auswertgeräte mit Testfunktion gemäß EN954-1 Kategorie 2 für Schaltleisten mit Widerstandsauswertung zur Absicherung der Schließkanten in Laufrichtung AUF und ZU.

Der Zustand der Schaltleisten wird durch die roten LED's **SLA** und **SLZ** angezeigt. Bei Betätigung der Schaltleiste, leuchtet die zugehörige LED.

Bewegungsrichtung	Wirkung von SLA	Wirkung von SLZ
Stopp, Tor soll öffnen	Tor kann nur im Notbetrieb öffnen	-
Stopp, Tor soll schließen	-	Tor kann nur im Notbetrieb schließen
Flügel öffnet	Stopp und Kurzurücklauf	-
Flügel schließt	-	Stopp und Reversieren

Tabelle 6



Hinweis!

Zählfunktion:

Wenn das Tor beim Schließen auf ein Hindernis stößt und durch die Sicherheitskontaktleiste SLZ Reversieren ausgelöst wird, dann wird das Tor geöffnet.

Wenn die Zulaufautomatik eingeschaltet ist, und das Hindernis nicht entfernt wird, könnte es zu einem ständigen Schließen durch die Zulaufautomatik und Reversieren durch das Hindernis kommen.

Um das zu verhindern gibt es eine **Zählfunktion**. Nach 2 Schließversuchen durch die Zulaufautomatik erfolgt nur ein Kurzurücklauf. Der Zähler wird bei einer manuellen Bedienung des Tores gelöscht.

Anschlussschema:

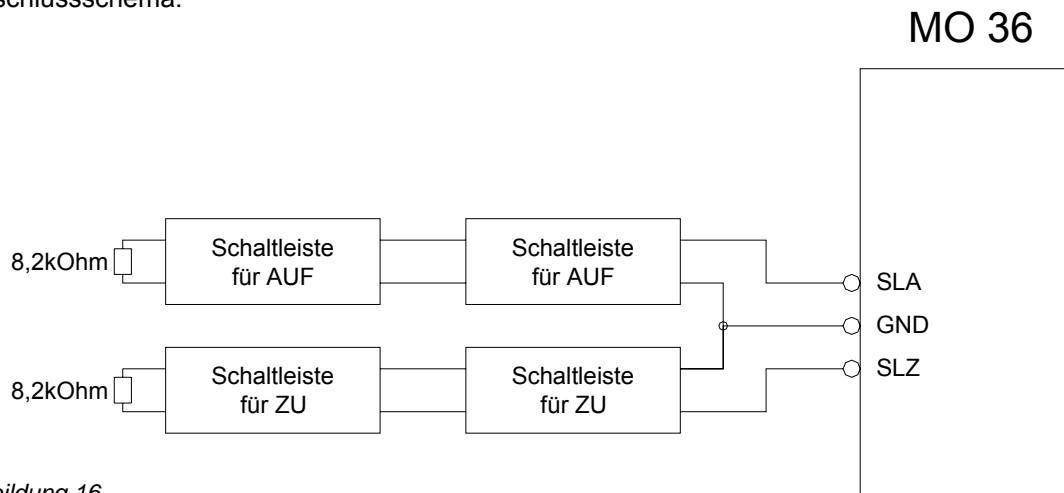


Abbildung 16



Hinweis!

Mehrere Schaltleisten mit 8,2kOhm Abschlusswiderstand können wie in der Zeichnung hintereinander geschaltet werden. Die Sicherheitskategorie bleibt dabei erhalten.



Hinweis!

Überprüfen Sie unbedingt die Funktionen der Sicherheitskontaktleisten, indem Sie manuell jede einzelne Sicherheitskontaktleiste betätigen. Es muss die entsprechende LED (SLZ oder SLA) rot aufleuchten.



Hinweis!

Beachten Sie die Wirkrichtung der Sicherheitskontaktleisten. Sicherheitskontaktleisten, die in Fahrtrichtung ZU reagieren, müssen an den Sicherheitskontaktleisteneingang SLZ, Sicherheitskontaktleisten, die in Fahrtrichtung AUF reagieren, müssen an den Sicherheitskontaktleisteneingang SLA angeschlossen werden.

10.2 Ausgänge der Motorsteuerung

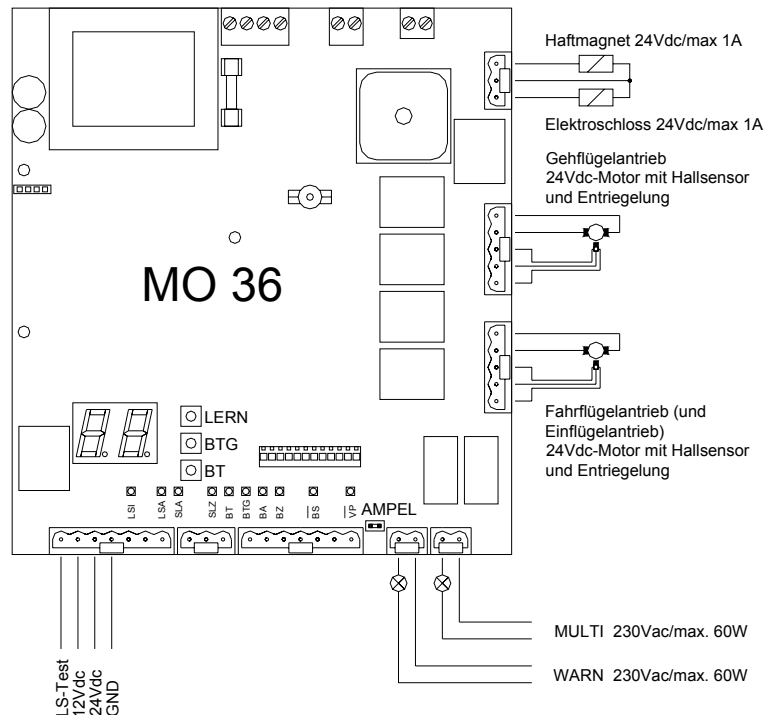


Abbildung 17

Bezeichnung	Anschluss	Funktion
SCHL	SCHL + GND	Haftmagnetanschluss (24Vdc, max. 1A)
GND		gemeinsame Masse Haftmagnet und Elektroschloss
SCHL	SCHL + GND	Elektroschlossanschluss (24Vdc, max. 1A)
GEH:	5-polig	Motoranschluss Geflügel
FAHR:	5-polig	Motoranschluss Fahrflügel
MULTI	2-polig	potentialfreier Kontakt Multifunktionsrelais (230Vac, max. 60W)
WARN	2-polig	potentialfreier Kontakt Warnlicht (230Vac, max. 60W)
GND		gemeinsame Masse 12V, 24V und LS-TST
24V	24V + GND	24Vdc, stabilisiert (insgesamt mit 12Vdc max. 300mA)
12V	12V + GND	12Vdc, stabilisiert (insgesamt mit 24Vdc max. 300mA)
LS-TST	LS-TST + GND	Lichtschrankentest (24Vdc für Lichtschrankensender)

Tabelle 7



Hinweis!

Die Masse der Gleichspannungsversorgung 24Vdc/12Vdc ist mit der Steuerungsmasse verbunden.

10.3 Taster auf der Motorsteuerung

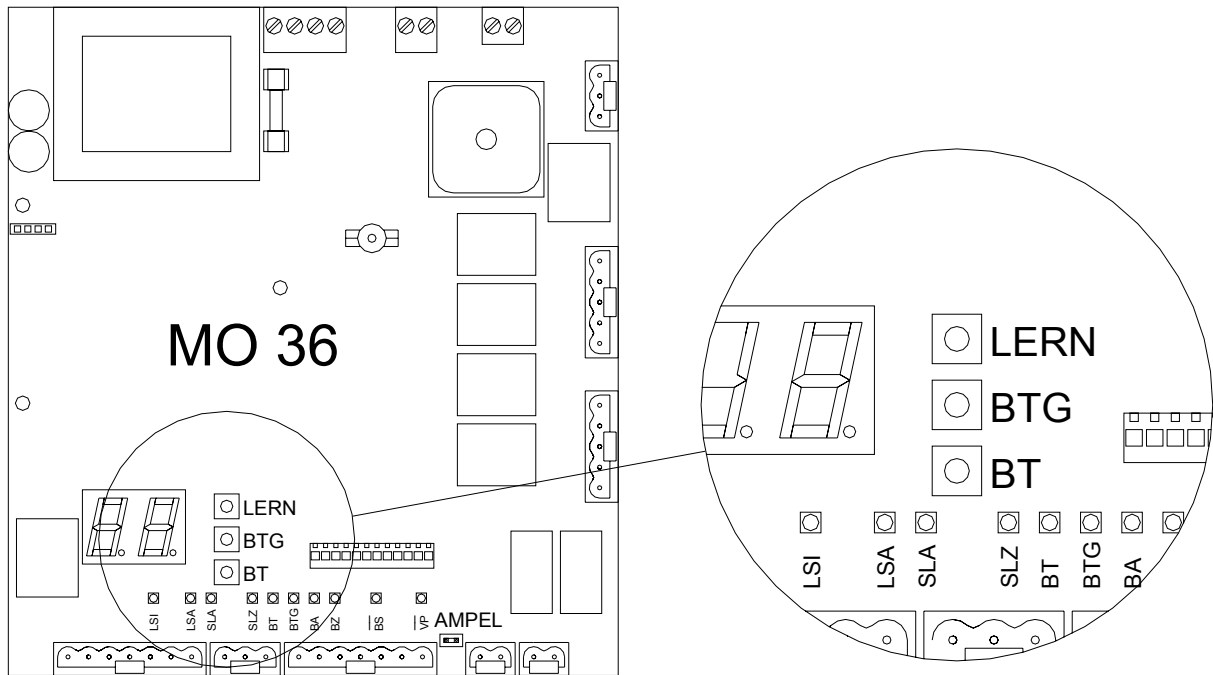


Abbildung 18

Bezeichnung	Funktion	Hinweis
BT	Bedientaster für Vollöffnung	gleiche Funktion wie ext. Bedientaster BT
BTG	Bedientaster für Vollöffnung	gleiche Funktion wie ext. Bedientaster BTG
LERN	Lerntaster	

Tabelle 8

10.4 LED-Anzeigen auf der Motorsteuerung

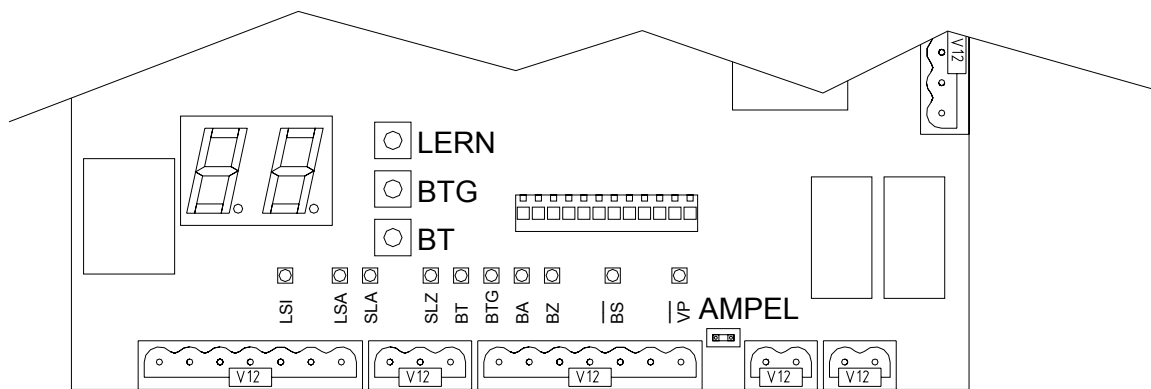


Abbildung 19

Bezeichnung	Farbe	Funktion	Soll-Anzeige
LSI	grün	leuchtet, wenn die Lichtschranke INNEN ein Hindernis meldet	AUS
LSA	grün	leuchtet, wenn die Lichtschranke AUSSEN ein Hindernis meldet	AUS
SLA	rot	leuchtet, wenn das Sicherheitskontaktprofil AUF ein Hindernis meldet	AUS
SLZ	rot	leuchtet, wenn das Sicherheitskontaktprofil ZU ein Hindernis meldet	AUS
BT	grün	leuchtet, wenn der BT-Taster (intern oder extern) betätigt wird	AUS
BTG	grün	leuchtet, wenn der BTG-Taster (intern oder extern) betätigt wird	AUS
BA	grün	leuchtet, wenn der BA-Taster betätigt wird	AUS
BZ	grün	leuchtet, wenn der BZ-Taster betätigt wird	AUS
BS	grün	leuchtet, wenn der BS-Taster nicht betätigt wird (BS-Kontakt n.c.)	AN
Vp	gelb	leuchtet, wenn die Betriebsspannung anliegt	AN
Display	rot	zweistellige 7-Segmentanzeige (88)	AUS

Tabelle 9

10.5 Aufsteckmodule

10.5.1 Aufsteckschaltuhr ASU2 (optional)

Auf die Steuerung kann die Schaltuhr ASU2 aufgesteckt werden.

Die Schaltuhr hat folgende Funktion:

Wenn die Schaltuhr einschaltet, entspricht das einem AUF-Befehl. Solange die Schaltuhr eingeschaltet ist, kann das Tor nicht geschlossen werden.

Wenn die Schaltuhr ausschaltet, entspricht das einem ZU-Befehl.

Bei Zulaufautomatik wird beim Ausschalten der Schaltuhr sofort geschlossen und nicht erst über die Zulaufautomatik.



Hinweis!

An dem Anschluss ASU2 auf der MO 36 darf nur ein Zusatzmodul ASU2 angeschlossen werden!

10.5.2 Ampelmodul AMO34A (optional)

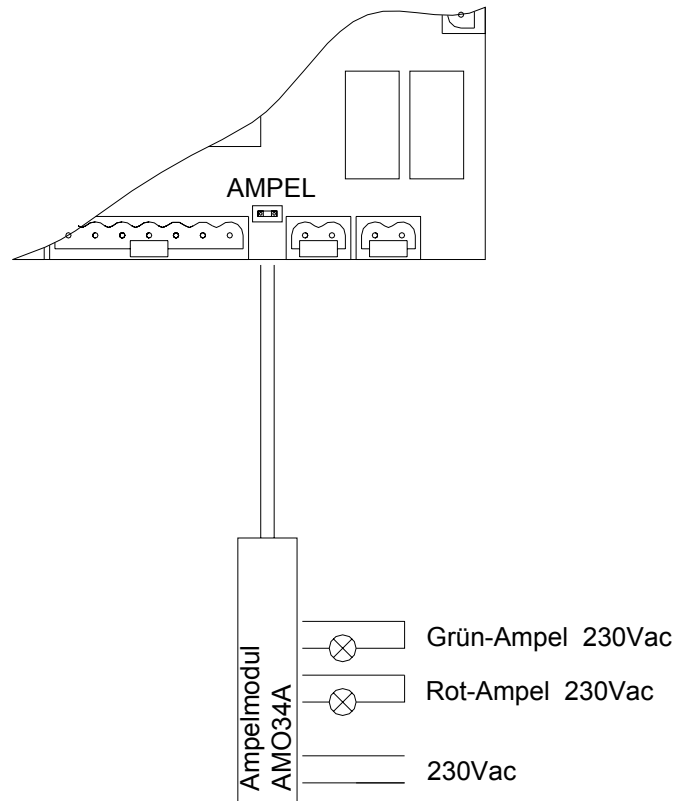


Abbildung 20

Zustand	Rotampel	Grünampel
Tor ist vollständig geöffnet	Aus	Ein
Tor in Bewegung ODER Tor ist in Zwischenposition ODER Tor ist geschlossen	Ein	Aus

Tabelle 10



Hinweis!

An dem Anschluss AMPEL auf der MO 36 darf nur ein Zusatzmodul AMO34A angeschlossen werden!

10.6 Einlernen der Motorsteuerung MO 36



WARNUNG!

Die Sicherheitseinrichtungen können sich beim Einlernen anders verhalten als im Normalbetrieb.

Es muss sichergestellt werden, dass sich beim Einlernen keine Personen im Gefahrenbereich aufhalten.



Hinweis!

Folgende Menüpunkte müssen als Grundkonfiguration mindestens eingelernt werden:

- P1** - Lernen der Laufwege
- P2** - Einstellen der Kräfte und Geschwindigkeiten
- PP** - Abspeichern



Hinweis!

In dem Lernmenü kann der Drehorantrieb den Anforderungen z.B. an die Art der Nutzung, angepasst werden.

- Um die Steuerung einzulernen und um Betriebsparameter einzustellen, stehen eine zweistellige 7-Segment-Anzeige und die Tasten BT, BTG und LERN auf der Steuerung zur Verfügung.
- Im Normalbetrieb ist das Display ausgeschaltet. **Das Lernmenü wird durch Drücken der Lerntaste für ca. 2s Dauer aktiviert.** Im Display erscheint dann **p1**. Der Menüpunkt 1 ist dann vorgewählt.
- Mit dem **BT-Taster** kann jeweils zum nächsten Menüpunkt **p2**, **p3** usw. weitergeschaltet werden. Mit dem **BTG-Taster** wird in den vorherigen Menüpunkt gewechselt.
- Wird der gewünschte Menüpunkt angezeigt, wird er mit dem **LERN-Taster** aktiviert.
- Wird der Programmpunkt **pp** ausgewählt und mit dem **LERN-Taster** bestätigt, erfolgt das Abspeichern der Parameter und die Rückkehr in den Normalbetrieb.

Das Lernmenü	
Menüpunkt	Funktion
p1	Einstellen Einflügelbetrieb / Zweiflügelbetrieb Einstellen der Endanschläge Lernen der angeschlossenen Schaltleisten und Lichtschranken Lernen der Laufwege
p2	Einstellen der Kräfte und Geschwindigkeiten
p3	Einstellen der Hinterherlaufzeit des Gehflügels hinter dem Fahrflügel beim Schließen
p4	Einstellen der Verzögerungszeit des Fahrflügels gegenüber dem Gehflügel beim Öffnen
p5	Lernen der Funkcodes für BT, BTG und MULTI Löschen der Funkcodes für BT, BTG und MULTI
p6	Zulaufautomatik für beide Flügel ein- bzw. ausschalten, verändern der Offenhaltezeit
p7	Zulaufautomatik für den Gehflügel ein- bzw. ausschalten, verändern der Offenhaltezeit
p8	Einstellen der Vorwarnung vor dem Öffnen und Schließen
p9	Einstellung der Lichtschrankenfunktion
pa	Einstellen Lichtschrankentest ein / aus
pb	Einstellen Schleusenfunktion ein / aus
pc	Einstellen der Schlossentlastung
pd	Einstellen der Windstoßunterdrückung
pe	Einstellen der Betriebsart des Multifunktionsrelais
pf	Rücksetzen auf Werkseinstellung
pp	Abspeichern und Rückkehr in den Normalbetrieb

Tabelle 11

10.6.1 Menüpunkt p 1 : Lernen der Laufwege

Auswahl 1-flügelige Anlage / 2-flügelige Anlage	
Anzeige	Bedeutung
1 f	Es soll ein Einflügelator angesteuert werden.
2 f	Es soll ein Zweiflügelator angesteuert werden.

Tabelle 12

Auswahl mit dem **LERN-Taster** bestätigen.

Danach wird **ha** („Handbetrieb“) angezeigt. Die Torflügel können jetzt im Handbetrieb langsam verfahren werden, um die mechanischen Endanschläge in den Antrieben einzustellen. Dabei kann der **Fahrflügel** mit dem **BT-Taster** und der **Gehflügel** mit dem **BTG-Taster** im Totmannbetrieb verfahren werden. Dabei ist die erste Laufrichtung **AUF**.



Hinweis!

Die Flügel sollten nach dem Einstellen der Endanschläge nicht in der Endlage **AUF** stehen, sondern mindestens 50cm davon entfernt sein, denn die erste Fahrt geht in Richtung **AUF**.



WARNUNG!

Einquetschgefahr durch automatische Torflügelbewegung!

Personen oder Gegenstände, die sich im Gefahrenbereich des Tores befinden, können durch die Torbewegung verletzt bzw. beschädigt werden.

Es muss sichergestellt werden, dass sich beim Einlernen keine Personen oder Gegenstände im Gefahrenbereich aufhalten bzw. befinden.



Hinweis!

Das Tor bewegt sich nach der nächsten Bestätigung mit dem **LERN-Taster** automatisch.

Die Einstellungen der Endanschläge werden mit dem **LERN-Taster** bestätigen.

Danach wird **au** („Automatikbetrieb“) angezeigt. Die Steuerung führt einen Test der Schaltleisten und der Lichtschranken durch, anschließend erfolgt die automatische Torbewegung, bei der die Laufzeit eingelernt wird.



Hinweis!

Wenn der Lichtschrankentest erfolgreich war, kann im späteren Betrieb ebenfalls ein Lichtschrankentest durchgeführt werden, ansonsten nicht.

- Einflügelbetrieb:** Das Lernen der Laufzeit geschieht, indem der Flügel zuerst geöffnet und dann geschlossen wird. Dabei schaltet der Flügel an den Endanschlägen jeweils über Kraft ab.
- Zweiflügelbetrieb:** Das Lernen der Laufzeiten geschieht in folgender Reihenfolge: Gehflügel öffnet, Fahrflügel öffnet, Fahrflügel schließt, Gehflügel schließt. Dabei schalten die Flügel an den Endanschlägen jeweils über Kraft ab.



Hinweis!

Beim Lernen der Laufzeit findet keine Schlossentlastung statt. Das Schloss wird beim Weglernen bei jeder Flügelbewegung eingeschaltet. Danach erfolgt automatisch ein Rücksprung in das Lernmenü.

10.6.2 Menüpunkt p2: Einstellen der Kräfte und Geschwindigkeiten

Die Kraft und die Geschwindigkeit kann für jeden Flügel und für das Öffnen und Schließen getrennt eingestellt werden.

Wenn der Menüpunkt **p2** durch den **LERN-Taster** aktiviert wurde, erscheint ein Untermenü für die Auswahl der Kraftwerte und der Geschwindigkeitswerte (**f 1** , **f 2** , usw.).

Mit dem **BT-Taster** kann zum nächsten Untermenüpunkt gewechselt werden.

Auswahl Untermenüpunkte für Kräfte und Geschwindigkeiten	
Untermenüpunkt	Funktion
f 1	Kraft zum Öffnen des Fahrflügels
f 2	Kraft zum Schließen des Fahrflügels
f 3	Kraft zum Öffnen des Gehflügels. Bei Einflügelbetrieb ohne Funktion.
f 4	Kraft zum Schließen des Gehflügels. Bei Einflügelbetrieb ohne Funktion.
s 1	Geschwindigkeit zum Öffnen des Fahrflügels
s 2	Geschwindigkeit zum Schließen des Fahrflügels
s 3	Geschwindigkeit zum Öffnen des Gehflügels. Bei Einflügelbetrieb ohne Funktion.
s 4	Geschwindigkeit zum Schließen des Gehflügels. Bei Einflügelbetrieb ohne Funktion.

Tabelle 13

Mit dem **LERN-Taster** wird der gewünschte Untermenüpunkt aktiviert.

Der aktuelle Kraftwert (**f** wie Force) bzw. Geschwindigkeitswert (**s** wie Speed) wird angezeigt. Mögliche Werte sind 01 (für minimale Kraft) bis 99 (für maximale Kraft) bzw. 01 (für minimale Geschwindigkeit) bis 08 (für maximale Geschwindigkeit).

Mit dem **BT-Taster** können die Werte erhöht, mit dem **BTG-Taster** können sie verringert werden. Mit dem **LERN-Taster** wird die aktuelle Auswahl bestätigt und in das Untermenü bzw. Hauptmenü zurückgekehrt.



WARNUNG!

Im Lernmenü wird ein Kraftwert ($f_1 - f_4$) für den Motorstrom eingestellt. Der Bediener ist daher dafür verantwortlich, dass nur ein zulässiger Kraftwert eingestellt wird (siehe Tabelle 14).

Antrieb	Einstellbereich im Lernmenü
ZENIT-S 300 / 302	$f_1 - f_4 = \text{max. } 55$
ZENIT-S 450 / 452	$f_1 - f_4 = \text{max. } 65$

Tabelle 14

10.6.3 Menüpunkt p3: Verzögerungszeit des Gehflügels beim Schließen

Wenn der Menüpunkt p3 durch den **LERN-Taster** aktiviert wurde, wird die aktuelle Hinterherlaufzeit des Gehflügels beim **Schließen** angezeigt.

Mögliche Werte sind **00** (für 0 Sekunden) bis **09** (für 9 Sekunden).

Mit dem **BT-Taster** kann der Wert **erhöht** werden, mit dem **BTG-Taster** kann er **verringert** werden. Mit dem **LERN-Taster** wird in das Lernmenü zurückgekehrt.



Hinweis!

Bei Einflügelbetrieb kann die Verzögerungszeit eingestellt werden, wird aber nicht verwendet.

10.6.4 Menüpunkt p4: Verzögerungszeit des Gehflügels beim Öffnen

Wenn der Menüpunkt p4 durch den **LERN-Taster** aktiviert wurde, wird die aktuelle Hinterherlaufzeit des Gehflügels beim **Öffnen** angezeigt.

Mögliche Werte sind **00** (für 0 Sekunden) bis **09** (für 9 Sekunden).

Mit dem **BT-Taster** kann der Wert **erhöht** werden, mit dem **BTG-Taster** kann er **verringert** werden. Mit dem **LERN-Taster** wird in das Lernmenü zurückgekehrt.



Hinweis!

Bei Einflügelbetrieb kann die Verzögerungszeit eingestellt werden, wird aber nicht verwendet.

10.6.5 Menüpunkt P5: Lernen und Löschen von Funkcodes

Wenn der Menüpunkt **P5** durch den **LERN-Taster** aktiviert wurde, erscheint ein Untermenü für die Auswahl des Funkcodes. Mit dem **BT-Taster** kann zum nächsten Untermenüpunkt gewechselt werden.

Auswahl	Untermenüpunkte für Funkkanäle
Untermenüpunkt	Funktion
C 1	Der Funkcode für BT kann gelernt bzw. gelöscht werden.
C 2	Der Funkcode für BTG kann gelernt bzw. gelöscht werden.
C 3	Der Funkcode für MULTI kann gelernt bzw. gelöscht werden.
Danach	Rückkehr ins (Haupt-) Lernmenü

Tabelle 15

Mit dem **LERN-Taster** wird der gewünschte Untermenüpunkt aktiviert. Dann erscheint:

Anzeige	Bedeutung
--	Für den ausgewählten Funkkanal ist der Funkcode gelöscht und kann gelernt werden.
OO	Für den ausgewählten Funkkanal ist der Funkcode bereits gelernt. Er kann überschrieben oder gelöscht werden.

Tabelle 16

Um einen Funkcode zu lernen, muss der (vorher codierte) Sender betätigt werden. Der Funkcode wird dann gespeichert und es wird in das Untermenü zurückgekehrt.

Funkcode löschen

Um den Funkcode zu löschen wird der **BT-Taster** betätigt gehalten und zusätzlich der **LERN-Taster** betätigt. Der Funkcode wird gelöscht und es wird in das Untermenü zurückgekehrt.

Wird der LERN-Taster alleine betätigt, so wird in das Untermenü zurückgekehrt, ohne den Funkcode zu verändern.

Funkanzeige:

Der Dezimalpunkt der Einerstelle auf dem Display leuchtet, wenn einer der gelernten Funkcodes empfangen wird.

10.6.6 Menüpunkt p6: Zulaufautomatik für Vollöffnung

In der Betriebsart Zulaufautomatik schließen beide Flügel nach dem Ablauf der gelernten Offenhaltezeit selbständig.

Die Offenhaltezeit beginnt abzulaufen, wenn der letzte Flügel die Endlage AUF erreicht hat.

Wenn der Menüpunkt p6 durch den **LERN-Taster** aktiviert wurde, wird die Offenhaltezeit für Vollöffnung angezeigt bzw. - -, wenn die Zulaufautomatik ausgeschaltet ist.

Mit dem **BT-Taster** kann die Zulaufautomatik **eingeschaltet** und die Offenhaltezeit **erhöht** werden. Mit dem **BTG-Taster** kann die Offenhaltezeit **verringert** werden und die Zulaufautomatik **ausgeschaltet** werden.

Die Offenhaltezeit kann 1s bis 299s betragen. Die Dezimalpunkte des Displays stehen für jeweils 100s. Der rechte Dezimalpunkt steht für 100s, der linke Dezimalpunkt steht für 200s.

Anzeigebeispiel	Bedeutung
- -	Die Zulaufautomatik ist ausgeschaltet.
23	Die Zulaufautomatik ist eingeschaltet. Die Offenhaltezeit beträgt 23 Sekunden.
23.	Die Zulaufautomatik ist eingeschaltet. Die Offenhaltezeit beträgt 123 Sekunden.
2.3.	Die Zulaufautomatik ist eingeschaltet. Die Offenhaltezeit beträgt 223 Sekunden.

Tabelle 17



Hinweis!

Zählfunktion:

Wenn das Tor beim Schließen auf ein Hindernis stößt und durch die Sicherheitskontaktleiste SLZ Reversieren ausgelöst wird, dann wird das Tor geöffnet.

Wenn die Zulaufautomatik eingeschaltet ist, und das Hindernis nicht entfernt wird, könnte es zu einem ständigen Schließen durch die Zulaufautomatik und Reversieren durch das Hindernis kommen.

Um das zu verhindern gibt es eine **Zählfunktion**. Nach 2 Schließversuchen durch die Zulaufautomatik erfolgt nur ein Kurzurücklauf. Der Zähler wird bei einer manuellen Bedienung des Tores gelöscht.

- Ist die Offenhaltezeit abgelaufen und meldet das Sicherheitskontaktprofil SLZ, bleibt das Tor geöffnet. Die Offenhaltezeit wird nicht neu gestartet. Wenn die Sicherheitskontaktleiste SLZ nicht mehr meldet und die Offenhaltezeit abgelaufen ist, beginnt die Räumzeit.
- Ist **BS** betätigt, wird die Zulaufautomatik gesperrt und es findet kein automatisches Schließen statt.
- Eine gesperrte Zulaufautomatik wird durch einen öffnenden Bedienbefehl freigegeben.
- Wenn die Schleusenfunktion der Lichtschranken eingeschaltet ist, wird die Zulaufautomatik gesperrt, solange sich ein Hindernis zwischen den Lichtschranken befindet.

10.6.7 Menüpunkt p 7: Zulaufautomatik für den Gehflügel

In der Betriebsart Zulaufautomatik schließt der Gehflügel nach dem Ablauf der gelernten Offenhaltezeit selbständig.

Die Offenhaltezeit beginnt abzulaufen, wenn der Flügel die Endlage AUF erreicht hat.

Wenn der Menüpunkt p 7 durch den **LERN-Taster** aktiviert wurde, wird die Offenhaltezeit für den Gehflügel angezeigt bzw. - -, wenn die Zulaufautomatik ausgeschaltet ist.

Mit dem **BT-Taster** kann die Zulaufautomatik **eingeschaltet** und die Offenhaltezeit **erhöht** werden. Mit dem **BTG-Taster** kann die Offenhaltezeit **verringert** werden und die Zulaufautomatik **ausgeschaltet** werden.

Die Offenhaltezeit kann 1s bis 299s betragen. Die Dezimalpunkte des Displays stehen für jeweils 100s. Der rechte Dezimalpunkt steht für 100s, der linke Dezimalpunkt steht für 200s.

Anzeigebeispiel	Bedeutung
- -	Die Zulaufautomatik ist ausgeschaltet.
23	Die Zulaufautomatik ist eingeschaltet. Die Offenhaltezeit beträgt 23 Sekunden.
23.	Die Zulaufautomatik ist eingeschaltet. Die Offenhaltezeit beträgt 123 Sekunden.
2.3.	Die Zulaufautomatik ist eingeschaltet. Die Offenhaltezeit beträgt 223 Sekunden.

Tabelle 18



Hinweis!

Zählfunktion:

Wenn das Tor beim Schließen auf ein Hindernis stößt und durch die Sicherheitskontaktleiste SLZ Reversieren ausgelöst wird, dann wird das Tor geöffnet.

Wenn die Zulaufautomatik eingeschaltet ist, und das Hindernis nicht entfernt wird, könnte es zu einem ständigen Schließen durch die Zulaufautomatik und Reversieren durch das Hindernis kommen.

Um das zu verhindern gibt es eine **Zählfunktion**. Nach 2 Schließversuchen durch die Zulaufautomatik erfolgt nur ein Kurzurücklauf. Der Zähler wird bei einer manuellen Bedienung des Tores gelöscht.

- Ist die Offenhaltezeit abgelaufen und meldet das Sicherheitskontaktprofil SLZ, bleibt das Tor geöffnet. Die Offenhaltezeit wird nicht neu gestartet. Wenn die Sicherheitskontaktleiste SLZ nicht mehr meldet und die Offenhaltezeit abgelaufen ist, beginnt die Räumzeit.
- Ist **BS** betätigt, wird die Zulaufautomatik gesperrt und es findet kein automatisches Schließen statt.
- Eine gesperrte Zulaufautomatik wird durch einen öffnenden Bedienbefehl freigegeben.
- Wenn die Schleusenfunktion der Lichtschranken eingeschaltet ist, wird die Zulaufautomatik gesperrt, solange sich ein Hindernis zwischen den Lichtschranken befindet.

10.6.8 Menüpunkt p8: Vorwarnung

Das **Warnlicht** ist an, wenn min. ein Torflügel in Bewegung ist oder während der Vorwarnung vor dem Öffnen und Schließen. Ansonsten ist das Warnlicht aus.

Anzeige	Vorwarnung vor dem Öffnen	Vorwarnung vor dem Schließen (Räumzeit)
OO	Keine Vorwarnung	Keine Vorwarnung
O4	Keine Vorwarnung	4 Sekunden Vorwarnung
4O	4 Sekunden Vorwarnung	Keine Vorwarnung
44	4 Sekunden Vorwarnung	4 Sekunden Vorwarnung

Tabelle 19



Hinweis!

Bei Verwendung des Antriebes mit einem Elektroschloss E 205, Motorschloss M 315 oder bauseitigem Haftmagneten muss die Vorwarnung aktiviert werden!

10.6.9 Menüpunkt p9: Lichtschrankenfunktion

Wenn der Menüpunkt p9 durch den **LERN-Taster** aktiviert wurde, wird die aktuelle Einstellung der Lichtschrankenfunktion angezeigt. Mit dem **BT-Taster** kann die gewünschte Betriebsart eingestellt werden.

Mit dem **LERN-Taster** wird die Auswahl bestätigt und in das Lernmenü zurückgekehrt.

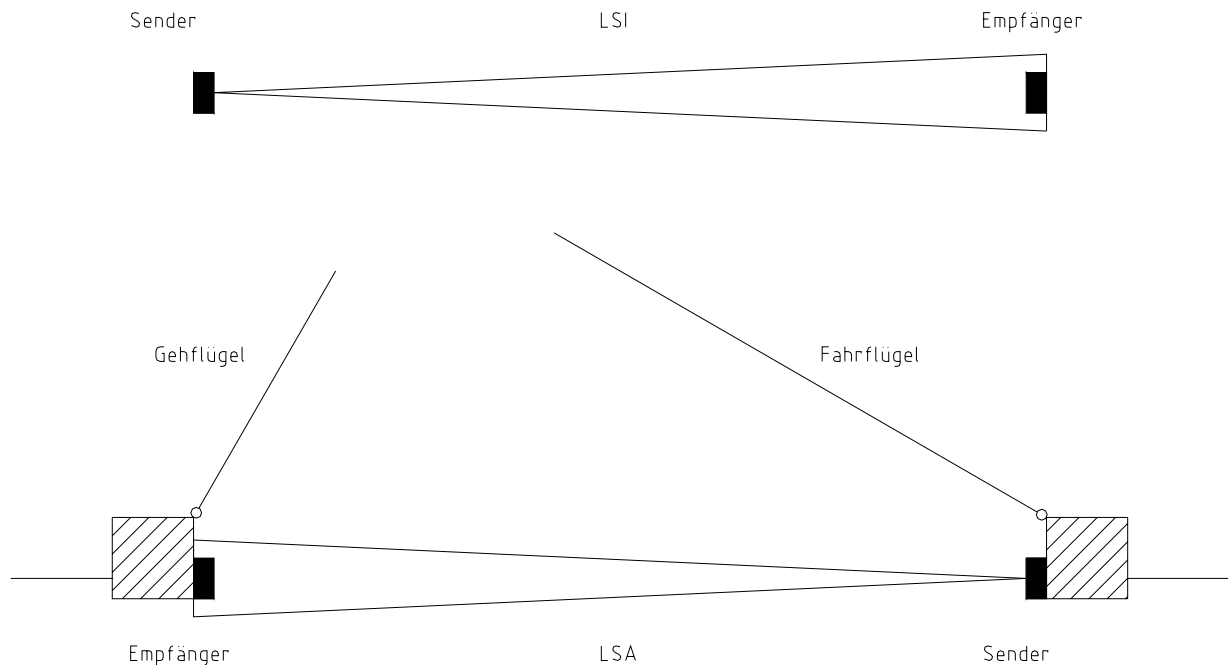


Abbildung 21

LS-Funktion	Lichtschranke	Tor nicht in Bewegung	Tor öffnet	Tor schließt
L1	LSI	Bleibt gestoppt	Stopp, nach Freigabe öffnen	Stopp, nach Freigabe öffnen
	LSA	Bleibt gestoppt	Stopp, nach Freigabe öffnen	Stopp, nach Freigabe öffnen
L2	LSI	Bleibt gestoppt	Stopp, nach Freigabe öffnen	Stopp, nach Freigabe schließen
	LSA	Bleibt gestoppt	Stopp, nach Freigabe öffnen	Stopp, nach Freigabe schließen
L3	LSI	Nur schließen erlaubt	Stopp, nach Freigabe öffnen	Keine Wirkung
	LSA	Nur öffnen erlaubt	Keine Wirkung	Stopp und sofort öffnen

Tabelle 20

10.6.10 Menüpunkt pa : Lichtschrankentest

Wenn der Menüpunkt **pa** durch den **LERN-Taster aktiviert** wurde, wird die aktuelle Einstellung angezeigt. Mit dem **BT-Taster** kann die gewünschte Einstellung **ausgewählt** werden. Mit dem **LERN-Taster** kann in das Lernmenü zurückgekehrt werden.

Anzeige	Bedeutung
of	Der Lichtschrankentest ist ausgeschaltet.
on	Die Lichtschranken, die beim Einlernen der Flügellaufwege den LS-Test bestanden haben, führen im Betrieb auch einen LS-Test durch.

Tabelle 21

Vor jeder Torbewegung, bei der die Lichtschranke ausgewertet wird, findet ein Lichtschrankentest statt. Er besteht aus zwei Phasen. In der ersten Phase wird der Sender der Lichtschranke ausgeschaltet und gewartet, dass innerhalb von maximal 2,5s der Empfänger der Lichtschranke ein Hindernis meldet. Dann beginnt die zweite Phase. Dabei wird der Sender der Lichtschranke wieder eingeschaltet und gewartet, dass der Empfänger meldet, dass kein Hindernis im Weg ist. Erst danach beginnt die Torbewegung. Wenn in der ersten Phase ein Fehler auftritt, ist die Lichtschranke defekt. Es wird eine Fehlermeldung ausgegeben. Wenn in der zweiten Phase ein Fehler auftritt, wird angenommen, dass ein Hindernis in die Lichtschranke geraten ist und die Torbewegung wird nicht ausgeführt. Es wird keine Fehlermeldung erzeugt. An die Steuerung MO 36 können für LSA und LSI jeweils bis zu 6 Lichtschranken angeschlossen und getestet werden. Dazu werden alle Relaisausgänge der Empfänger in Reihe geschaltet. Parallel zu den Relaiskontakten jedes Empfängers **muss** ein Widerstand von **1kOhm +/- 5%** angeschlossen sein.

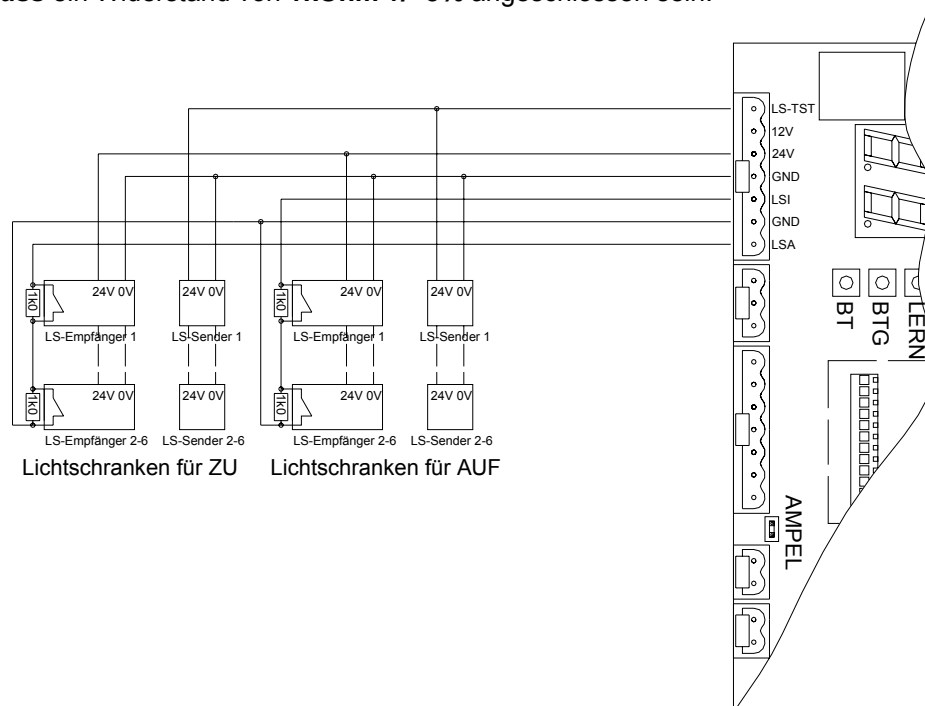


Abbildung 22



Hinweis!

Beim Weglernen führt die Steuerung einen Lichtschrankentest durch und lernt dabei, ob bzw. wie viele Lichtschranken angeschlossen sind. Wenn der Lichtschrankentest beim Lernen erfolgreich war, kann später im Betrieb ebenfalls ein Lichtschrankentest durchgeführt werden. Wenn der Lichtschrankentest beim Einlernen nicht erfolgreich war, dann wird im späteren Betrieb kein Lichtschrankentest mehr durchgeführt.



Hinweis!

Nach dem Einlernen muss der Monteur jede einzelne Lichtschranke auf ihre Funktion testen!



Hinweis!

Wenn beim Lichtschrankentest eine defekte Lichtschranke erkannt wird oder wenn ein Hindernis in der Lichtschranke steht, kann das Tor im Notbetrieb geöffnet und geschlossen werden.

10.6.11 Menüpunkt pb: Einstellen der Schleusenfunktion der Lichtschranken

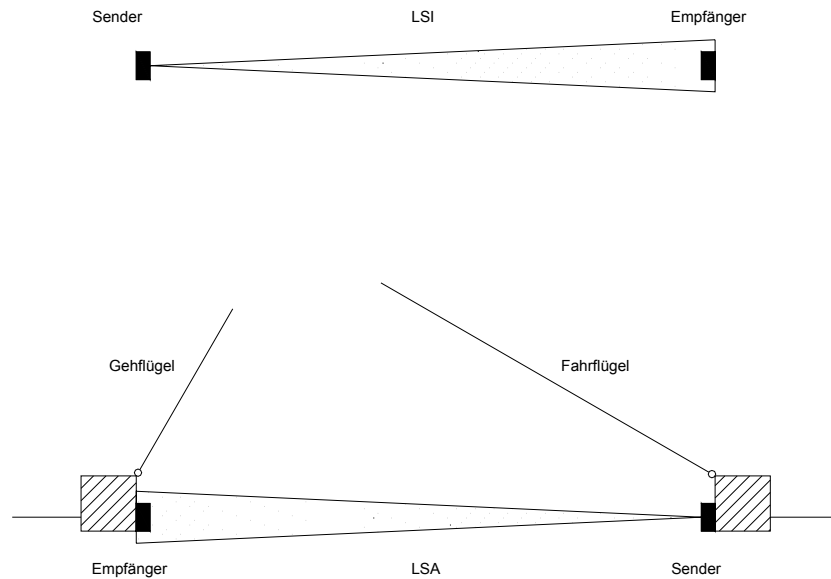


Abbildung 23

Im Zusammenhang mit der Zulaufautomatik ist eine Schleusenfunktion durch die Lichtschranken möglich. Die Aktivierung der Schleusenfunktion erfolgt im Lernmenü.

Die Schleusenfunktion ist nur aktiv, wenn das Tor geöffnet ist.

Wenn das Tor die Endlage AUF erreicht, wird die Schleusenfunktion initialisiert, d.h. in ihren Grundzustand „Zulaufautomatik durch Schleusenfunktion freigegeben“ gesetzt.

Wenn ein Fahrzeug zuerst die Lichtschranke LSA, dann die Lichtschranke LSI durchfährt, dann sperrt die Unterbrechung von LSA die Zulaufautomatik und die Unterbrechung von LSI hebt die Sperre auf und startet die Offenhaltezeit. Bei umgekehrter Fahrtrichtung erfolgt die Sperrung und die Freigabe entsprechend.

Wenn der Menüpunkt pb durch **LERN-Taster** aktiviert wurde, wird die aktuelle Einstellung angezeigt. Mit dem **BT-Taster** kann die gewünschte Einstellung ausgewählt werden. Mit dem **LERN-Taster** kann in das Lernmenü zurückgekehrt werden.

Anzeige	Bedeutung
of	Die Schleusenfunktion ist ausgeschaltet.
on	Die Schleusenfunktion ist eingeschaltet. Bei aktivierter Zulaufautomatik ist ein Zulaufen des Torflügels / der Torflügel nur dann möglich, wenn ein ein- bzw. ausfahrendes Fahrzeug <u>beide</u> (LSA und LSI) Lichtschranken passiert hat.

Tabelle 22

10.6.12 Menüpunkt **pC**: Schlossentlastung

Wenn der Menüpunkt **pC** durch **LERN-Taster** aktiviert wurde, wird die aktuelle Einstellung angezeigt. Mit dem **BT-Taster** kann die gewünschte Einstellung ausgewählt werden. Mit dem **LERN-Taster** kann in das Lernmenü zurückgekehrt werden.

Anzeige	Bedeutung
S 1	Die Schlossentlastung ist ausgeschaltet.
S 2	Der Flügel drückt im Langsamlauf min. 500ms, jedoch max. 1000ms, gegen den Endanschlag, bis die eingestellte Kraftschwelle überschritten wird.
S 3	Der Flügel drückt im Langsamlauf min. 500ms, jedoch max. 2000ms, gegen den Endanschlag, bis die eingestellte Kraftschwelle überschritten wird.
S 4	Der Flügel drückt im Langsamlauf min. 500ms, jedoch max. 90s, gegen den Endanschlag, bis die eingestellte Kraftschwelle überschritten wird.

Tabelle 23

10.6.13 Menüpunkt **pD**: Windstoßunterdrückung



WARNUNG!

Einquetschgefahr!

Durch Aktivierung der Windstoßunterdrückung wird die interne Kraftabschaltung verzögert. Die Windstoßunterdrückung darf nur verwendet werden, wenn zusätzliche Sicherheitseinrichtungen wie Lichtschranken und Sicherheitsleisten am Tor angebracht sind.

Es kann eingestellt werden, ob die Kraftabschaltung sofort auf ein Hindernis reagiert, oder der eingestellte Schwellwert für die Kraftabschaltung für eine bestimmte Zeit überschritten sein muss. Ein kurzer Windstoß oder ein schwingender Torflügel führen dann nicht mehr zum Abschalten.



Hinweis!

Die eingestellte Windstoßunterdrückungszeit hat keinen Einfluss auf die Endlagenerkennung im Synchronbereich!

Wenn der Menüpunkt **PD** durch **LERN-Taster** aktiviert wurde, wird die aktuelle Einstellung angezeigt. Mit dem **BT-Taster** kann die gewünschte Einstellung ausgewählt werden. Mit dem **LERN-Taster** kann in das Lernmenü zurückgekehrt werden.

Anzeige	Bedeutung
u -	Keine Windstoßunterdrückung. Die Steuerung reagiert sofort auf eine Kraftüberschreitung.
u 1 bis u 9	Die Windstoßunterdrückung beträgt 1s (für u 1) bis 9s (für u 9). Die Steuerung reagiert erst auf eine Kraftüberschreitung, die länger als 1s (für u 1) bis 9s (für u 9) dauert.

Tabelle 24

10.6.14 Menüpunkt **pe**: Multifunktionsrelais

Auf der Steuerung befindet sich ein Relais, dass für verschiedene Anwendungszwecke verwendet werden kann. Die Einstellung geschieht im Lernmenü.

Wenn der Menüpunkt **PE** durch **LERN-Taster** aktiviert wurde, wird die aktuelle Einstellung angezeigt. Mit dem **BT-Taster** kann die gewünschte Einstellung **ausgewählt** werden. Mit dem **LERN-Taster** kann in das Lernmenü zurückgekehrt werden.



Hinweis!

Während des Einlernens der Steuerung ist das Relais ausgeschaltet.

Anzeige	Bedeutung
r 1	Tastbetrieb: Das Relais schaltet ein, solange der Funkcode MULTI empfangen wird.
r 2	Togglebetrieb: Das Relais schaltet um, wenn der Funkcode MULTI empfangen wird.
r 3	Lichtpuls: Das Relais schaltet für 1s ein, wenn BT, Funk BT, BTG, Funk BTG, BA oder BZ betätigt wird.
r 4	3-Minuten-Licht: Das Relais schaltet für 180s ein, wenn BT, Funk BT, BTG, Funk BTG, BA oder BZ betätigt wird.

Tabelle 25

10.6.15 Menüpunkt **pf** : Werkseinstellungen

Wenn der Menüpunkt **pf** durch die Lerntaste aktiviert wurde, wird **r E** angezeigt.

Zum **Rücksetzen auf Werkseinstellungen** wird der **BT-Taster betätigt gehalten** und der **LERN-Taster gedrückt**.

Wird nur der **LERN-Taster** gedrückt, erfolgt der Rücksprung ins Lernmenü, ohne Werte zu verändern.

Nach dem Rücksetzen auf Werkseinstellungen muss der Laufweg neu gelernt werden.

10.6.16 Menüpunkt **pp**: Abspeichern

Wenn der Menüpunkt **pp** durch die Lerntaste aktiviert wurde, so werden die durchgeführten Änderungen netzausfallsicher gespeichert. Es erfolgt der Rücksprung vom Lernmenü in den Normalbetrieb. Das Display erlischt.

11 Normalbetrieb

Torbewegung AUF

1. Das Elektroschloss wird eingeschaltet bzw. der Haftmagnet wird ausgeschaltet. Wenn die Schlossentlastung eingeschaltet ist, wird gegen den Endanschlag gefahren, um das Elektroschloss zu entlasten.
2. Anschließend beschleunigt der Flügel kontinuierlich, bis die gewählte Endgeschwindigkeit erreicht ist. Mit dieser Geschwindigkeit fährt der Flügel bis kurz vor die Endlage AUF. Dort wird die Geschwindigkeit gesenkt und der Flügel fährt im Langsamlauf gegen den Endanschlag. Dort wird über Kraft abgeschaltet.
3. Das Elektroschloss wird ausgeschaltet bzw. der Haftmagnet wird eingeschaltet.

Torbewegung ZU

1. Das Elektroschloss wird eingeschaltet bzw. der Haftmagnet wird ausgeschaltet. Wenn die Schlossentlastung eingeschaltet ist, wird gegen den Endanschlag gefahren, um das Elektroschloss zu entlasten.
2. Anschließend beschleunigt der Flügel kontinuierlich, bis er die gewählte Endgeschwindigkeit erreicht hat. Mit dieser Geschwindigkeit fährt der Flügel bis kurz vor die Endlage ZU. Dort wird die Geschwindigkeit gesenkt und der Flügel fährt im Langsamlauf gegen den Endanschlag. Dort wird über Kraft abgeschaltet.
3. Das Elektroschloss wird ausgeschaltet bzw. der Haftmagnet wird eingeschaltet.

Stoppen und Wiederanlaufen in einer Zwischenposition

1. Das Tor stoppt und das Elektroschloss wird ausgeschaltet bzw. der Haftmagnet wird eingeschaltet.
2. Das Öffnen oder Schließen aus einer Zwischenposition heraus verläuft wie das normale Öffnen oder Schließen, nur ohne Schlossentlastung.

11.1 Bedienung mit Taster

1. BA hat die Funktion AUF. Wenn BA betätigt gehalten wird, kann das Tor nicht schließen.
2. BZ hat die Funktion ZU.
3. BS hat die Funktion STOPP. Solange BS betätigt (der Kontakt BS unterbrochen) ist, ist keine Torbewegung möglich. Die Zulaufautomatik wird durch BS gesperrt. Wenn BS nicht mehr betätigt ist, muss ein neuer Bedienbefehl gegeben werden.
4. BT (intern, extern oder Funk-BT) hat die Funktion AUF-STOPP-ZU-STOPP usw., abhängig von der aktuellen Torposition bzw. Torbewegung. Es wird bei 1-flügeligen Anlagen der Fahrflügel, bei 2-flügeligen Anlagen der Fahr- und Gehflügel angesteuert.
5. BTG (intern, extern oder Funk-BTG) hat die Funktion AUF-STOPP-ZU-STOPP usw., abhängig von der aktuellen Torposition bzw. Torbewegung. Bei 2-flügeligen Anlagen wird der Gehflügel angesteuert. Bei 1-flügeligen Anlagen hat der BTG-Taster im Normalbetrieb keine Funktion.

11.2 Bedienung mit Taster bei Zulaufautomatik für beide Flügel

1. BT (intern, extern oder Funk-BT) hat die Funktion AUF. Während der Torbewegung ist BT ohne Funktion. In der Position AUF hat BT die Funktion ZU.
2. BTG (intern, extern oder Funk-BTG) hat die Funktion AUF-STOPP-ZU-STOPP usw., für den Gehflügel.
3. BA hat die Funktion AUF. Wenn BA betätigt gehalten wird, kann das Tor nicht schließen.
4. BZ hat die Funktion ZU.

5. BS hat die Funktion STOPP. Solange BS betätigt (der Kontakt BS unterbrochen) ist, ist keine Torbewegung möglich. Die Zulaufautomatik wird durch BS gesperrt. Wenn BS nicht mehr betätigt ist, muss ein neuer Bedienbefehl gegeben werden.

11.3 Bedienung mit Taster bei Zulaufautomatik für den Gehflügel

1. BTG (intern, extern oder Funk-BT) hat die Funktion AUF für den Gehflügel. Während der Torbewegung ist BTG ohne Funktion. In der Position AUF hat BTG die Funktion ZU.
2. BS hat die Funktion STOPP. Solange BS betätigt (der Kontakt BS unterbrochen) ist, ist keine Torbewegung möglich. Die Zulaufautomatik wird durch BS gesperrt. Wenn BS nicht mehr betätigt ist, muss ein neuer Bedienbefehl gegeben werden.

11.4 Notentriegelung bei Stromausfall



Hinweis!

Die Notentriegelung ist nur für die mechanische Entkoppelung des Tores vom Antrieb im Falle eines Stromausfalls.

11.4.1 Entriegeln des Antriebes



WARNUNG!

Quetschgefahr an hervorstehenden Teilen!

Zwischen der unteren und oberen Hälfte des Gelenkarmes können Körperteile eingeklemmt werden.

Fassen Sie nicht zwischen oder an die obere oder untere Hälfte des Gelenkarmes.

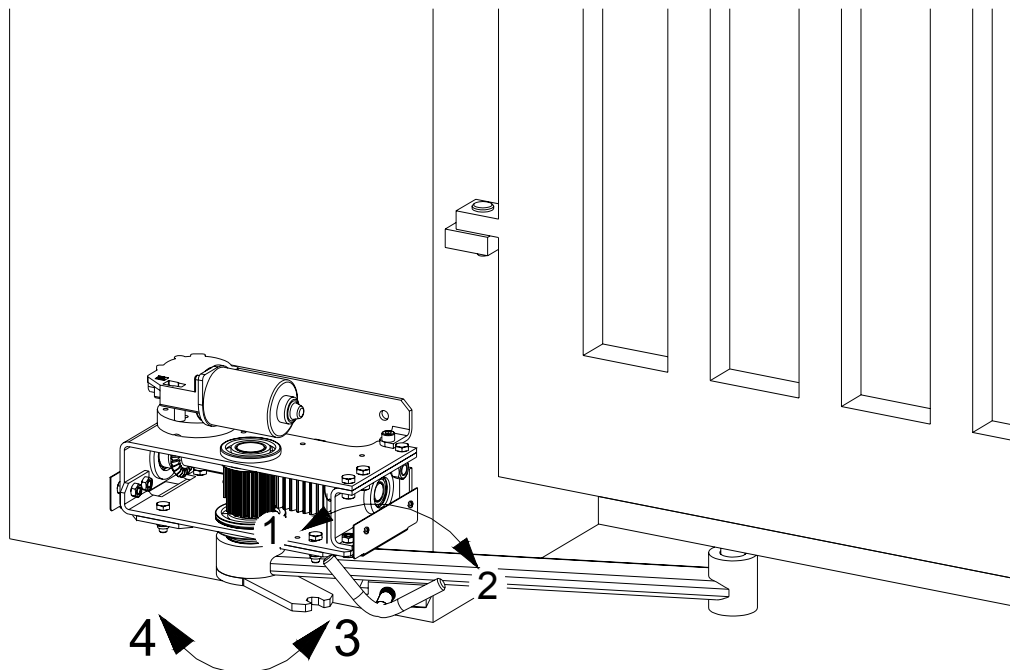


Abbildung 24

Entriegeln Sie jetzt mit dem Notentriegelungsschlüssel den Gelenkarm (siehe Abbildung 24). Bewegen Sie hierzu den Notentriegelungsschlüssel von Position 1 nach Position 2. Anschließend

drehen Sie den Gelenkarm in Richtung Position 3. Die Schubstange teilt sich dabei in eine obere und untere Hälfte.



WARNUNG!

Quetschgefahr!

Den Schlüssel für die Notentriegelung nicht in der Notentriegelung stecken lassen. Er kann eine zusätzliche Quetschkante darstellen.

Den Notentriegelungsschlüssel nach jeder Betätigung abziehen.

11.4.2 Verriegeln des Antriebes

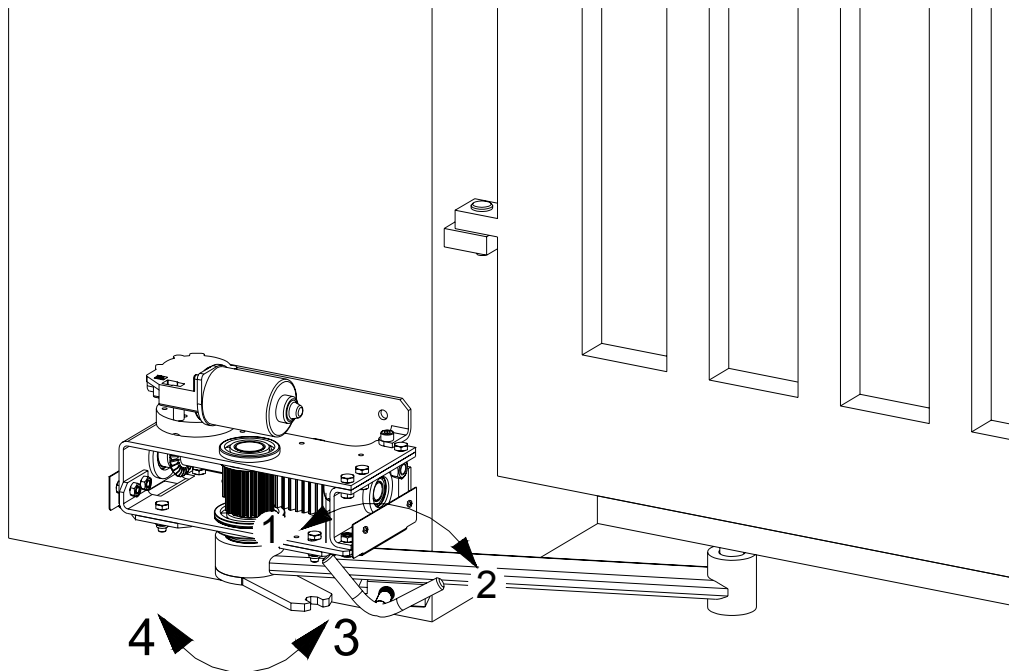


Abbildung 25

Verriegeln Sie die Antriebe, indem Sie die beiden Hälften der Schubstange wieder übereinander bewegen (Drehung der oberen Schubstange in Richtung Position 4). Anschließend verriegeln Sie die Notentriegelung, indem Sie den Notentriegelungsschlüssel von Position 2 in Richtung Position 1 drehen.

11.5 Stromausfall

Nach dem Einschalten der Versorgungsspannung bzw. nach jedem Stromausfall ist die Position der Flügel unbekannt. Die Steuerung arbeitet daher zunächst in einem Anlaufbetrieb, d.h. die Torantriebe fahren nur im Langsamlauf.

Wenn das Tor durch Kraft in der Endlage ZU bzw. der Fahrflügel bei Einflügelbetrieb auch in der Endlage AUF abschaltet, ist die Torposition bekannt und die Steuerung geht in den Normalbetrieb über.

Vor jeder Bewegung findet eine Schlossentlastung statt und das Schließen der Flügel geschieht nacheinander. Im Anlaufbetrieb ist auch Notbetrieb möglich.

11.6 Notbetrieb

Bei Ausfall oder Dauermeldung einer der Sicherheitseinrichtungen LSA, LSI, SLA oder SLZ ist eine Bedienung im Notbetrieb möglich. Hierbei kann das Tor mit den Tastereingängen BA oder BZ im Notbetrieb nach einer Warnzeit von 10 Sekunden Dauer gefahren werden (Totmannfunktion). Während der Warnzeit und beim Fahren im Notbetrieb blinkt das Warnlicht.

Notbetrieb über Funk (BT oder BTG) ist aus Sicherheitsgründen nicht möglich.

Nach dem Netzeinschalten ist die Torposition noch nicht bekannt. Notbetrieb ist auch beim Anlaufen nach dem Netzeinschalten möglich, aber es steht nur der Langsamlauf zur Verfügung und das Schließen der Torflügel erfolgt nacheinander.



WARNUNG!

Einquetschgefahr!

Das Tor lässt sich durch BA und BZ selbst dann bewegen, wenn eine Sicherheitseinrichtung ausgefallen ist.

Die Taster BA und BZ müssen deshalb so angebracht werden, dass das Tor bei der Bedienung eingesehen werden kann.



WARNUNG!

Einquetschgefahr!

Der Notbetrieb kann auch über Funk ausgelöst werden, wenn das Multirelais für einen zusätzlichen Funkkanal verwendet und dieser dann an BA oder BZ angeschlossen wird.

In diesem Fall sollten nur stationäre Sender verwendet werden, von deren Montageort der Benutzer das Tor einsehen kann.



WARNUNG!

Einquetschgefahr!

Werden externe Geräte, die ein Dauersignal abgeben, an BA oder BZ angeschlossen, können diese Geräte den Notbetrieb auslösen und das Tor bei einer ausgefallenen oder betätigten Sicherheitseinrichtung verfahren.

12 Fehlersuche

Wenn die Steuerung einen Fehler erkennt, erfolgt die Anzeige des Fehlers auf dem Display als Fehlercode. Die folgenden Fehler werden erkannt und angezeigt:

Displayanzeige	Fehlerbeschreibung	Maßnahme
e 1	Der Lichtschrankentest für LSI schlug fehl.	Überprüfen Sie die angeschlossenen Lichtschranken für den Innenbereich auf Funktion. Prüfen Sie, ob der 1kOhm-Widerstand am Lichtschrankenempfänger angeschlossen ist.
e 2	Der Lichtschrankentest für LSA schlug fehl.	Überprüfen Sie die angeschlossenen Lichtschranken für den Außenbereich auf Funktion. Prüfen Sie, ob der 1kOhm-Widerstand am Lichtschrankenempfänger angeschlossen ist.
e 3	Der Test der SLA schlug fehl.	Überprüfen Sie die angeschlossenen Sicherheitskontaktprofile für die Fahrtrichtung AUF auf Funktion. Prüfen Sie, ob der 8,2kOhm-Widerstand als Abschlusswiderstand angeschlossen ist.
e 4	Der Test der SLZ schlug fehl.	Überprüfen Sie die angeschlossenen Sicherheitskontaktprofile für die Fahrtrichtung ZU auf Funktion. Prüfen Sie, ob der 8,2kOhm-Widerstand als Abschlusswiderstand angeschlossen ist.
e 5	Die Laufzeitbegrenzung hat das Tor gestoppt.	Überprüfen Sie die mechanischen Endanschläge (Fixierung). Lernen Sie die Laufzeit neu ein.
e 6	Die Spannung Uext 12V ist nicht im erlaubten Bereich. Es wird zuviel Strom entnommen. Die Steuerung verriegelt.	Überprüfen Sie die angeschlossenen Verbraucher an den Klemmen 12V und GND (max. Stromentnahme beachten). Prüfen Sie die Zuleitungen auf Kurzschluss.
e 7	Die Spannung Uext 24V ist nicht im erlaubten Bereich. Es wird zuviel Strom entnommen. Die Steuerung verriegelt.	Überprüfen Sie die angeschlossenen Verbraucher an den Klemmen 24V und GND (max. Stromentnahme beachten). Prüfen Sie die Zuleitungen auf Kurzschluss.
e 8	Die Daten im Datenspeicher sind fehlerhaft.	Die Steuerung muss neu eingelernt werden.
e 9	Der Datenspeicher der Steuerung ist defekt.	Die Steuerung muss zur Reparatur.
ea	Ein Fehler in der redundanten Auswertung von BS wurde erkannt.	Die Steuerung muss zur Reparatur.

eb	Ein Fehler im Leistungsteil wurde erkannt (Motorrelais, Halbleiter oder Messverstärker defekt).	Die Steuerung muss zur Reparatur.
ec	Ein Fehler in einem Messverstärker für die Motorstrommessung wurde erkannt.	Die Steuerung muss zur Reparatur.
ed	Der Impulsgeber des Fahrflügels ist defekt. ODER Der Fahrflügel ist blockiert.	Überprüfen Sie die Verdrahtung des Antriebes. ODER Prüfen Sie die Mechanik.
ee	Der Impulsgeber des Gehflügels ist defekt. ODER Der Gehflügel ist blockiert.	Überprüfen Sie die Verdrahtung des Antriebes. ODER Prüfen Sie die Mechanik.
ef	Die Spannung Uext 24V ist kurzgeschlossen.	Prüfen Sie die Anschlüsse.

Tabelle 26

13 Pflege und Wartung

13.1 Pflegehinweise



WARNUNG!

Einquetschgefahr!

Durch automatische Signalgeber bzw. Funk können unvorhergesehene Torbewegungen während der Pflege und Wartungsarbeiten stattfinden.

Deaktivieren Sie die Spannungsversorgung des Antriebes und sichern Sie diese gegen Wiedereinschalten.



VORSICHT!

Kurzschluss durch eindringendes Wasser!

Wenn Wasser in das Innere eindringt, kann dies einen Kurzschluss bzw. Schäden an der Elektrik verursachen.

Niemals die Motorsteuerung oder den Antrieb mit einem Hochdruckreiniger oder einem Wasserschlauch abspritzen.

- Verwenden Sie zum Reinigen des Antriebes und der Motorsteuerungen keine aggressiven Reiniger (Säuren oder Laugen).

13.2 Wartungshinweise



WARNUNG!

Einquetschgefahr!

Durch automatische Signalgeber bzw. Funk können unvorhergesehene Torbewegungen während der Pflege und Wartungsarbeiten stattfinden.

Deaktivieren Sie die Spannungsversorgung des Antriebes und sichern Sie diese gegen Wiedereinschalten.

- Überprüfen Sie die Motorsteuerung auf Feuchtigkeit, ggf. trocknen Sie die Motorsteuerung mit einem Warmluftgebläse (Föhn) und prüfen Sie den korrekten Sitz des Deckels auf dem Motorsteuerungsgehäuse.
- Überprüfen Sie die Motorsteuerung und den Drehtorantrieb auf mechanische Schäden.
- Überprüfen Sie den festen Sitz aller Befestigungsschrauben des Antriebes, ggf. ziehen Sie diese nach.
- Prüfen Sie die Funktion der Notentriegelung und schmieren Sie diese regelmäßig mit einem Kriechöl.
- Die Sicherheitseinrichtungen müssen entsprechend der Normen und Richtlinien regelmäßig auf Funktion geprüft werden, jedoch mindestens einmal im Jahr.

13.3 Demontage



WARNUNG!

Gefahr durch elektrische Spannung!

Gefahr eines elektrischen Schlages.

Die Spannungsversorgung (230Vac) darf nur von einer Elektrofachkraft entfernt werden (VDE 0100).

- Entfernen Sie die Spannungsversorgung.
- Entriegeln Sie den Torantrieb und sichern Sie das Tor gegen Bewegungen.
- Demontieren Sie den Torantrieb.
- Entsorgen Sie den Antrieb fachgerecht unter Beachtung der internationalen und nationalen Richtlinien.

14 Technische Daten Motorsteuerung MO 36

14.1 Konstante Parameter

Parameter	Wert
Wiedereinschaltsperr nach Ausschalten des Motors	500ms
Kurzrücklauf	500ms
Pause vor dem Kurzrücklauf	200ms
Laufzeitbegrenzung beim Einlernen	500s
Laufzeitreserve im Normalbetrieb	10s
Vorwarnung vor dem Notbetrieb	10s

Tabelle 27

14.2 Veränderbare Parameter und Werkseinstellung

Parameter	Einstellbereich	Werkseinstellung
Laufweg	max. 32.000 Impulse	3.000 Impulse
Kraft	1 bis 99	30
Geschwindigkeit	1 bis 8	8
Hinterherlaufzeit beim Öffnen	0 Sekunden bis 9 Sekunden	2 Sekunden
Hinterherlaufzeit beim Schließen	0 Sekunden bis 9 Sekunden	5 Sekunden
Offenhaltezeit für beide Flügel	1 Sekunde bis 299 Sekunden / AUS	AUS
Offenhaltezeit für den Gehflügel	1 Sekunde bis 299 Sekunden / AUS	AUS
Windstoßunterdrückung	0 Sekunden bis 9 Sekunden	0 Sekunden
Vorwarnung vor dem Öffnen	0 Sekunden oder 4 Sekunden	0 Sekunden
Vorwarnung vor dem Schließen	0 Sekunden oder 4 Sekunden	0 Sekunden
Schlossentlastung	0 Sekunden oder 1 Sekunde	0 Sekunden
Multirelais	Funk-Tast oder Funk-Toggle	Funk-Tast
Lichtschranken-Schleusenfunktion	EIN / AUS	AUS
Lichtschrankenbetriebsart	L1 oder L2 oder L3	L1
Flügelanzahl	1- oder 2-flügelige Anlagen	1-flügelige Anlagen
Lichtschrankentest	EIN / AUS	AUS
Funkcode BT	X-Codierung	- + - + - + -
Funkcode BTG	X-Codierung	gelöscht
Funkcode MULTI	X-Codierung	gelöscht

Tabelle 28

15 Bildtafeln

15.1 Bildtafel - Drehtorantrieb inklusive Antriebseinheit

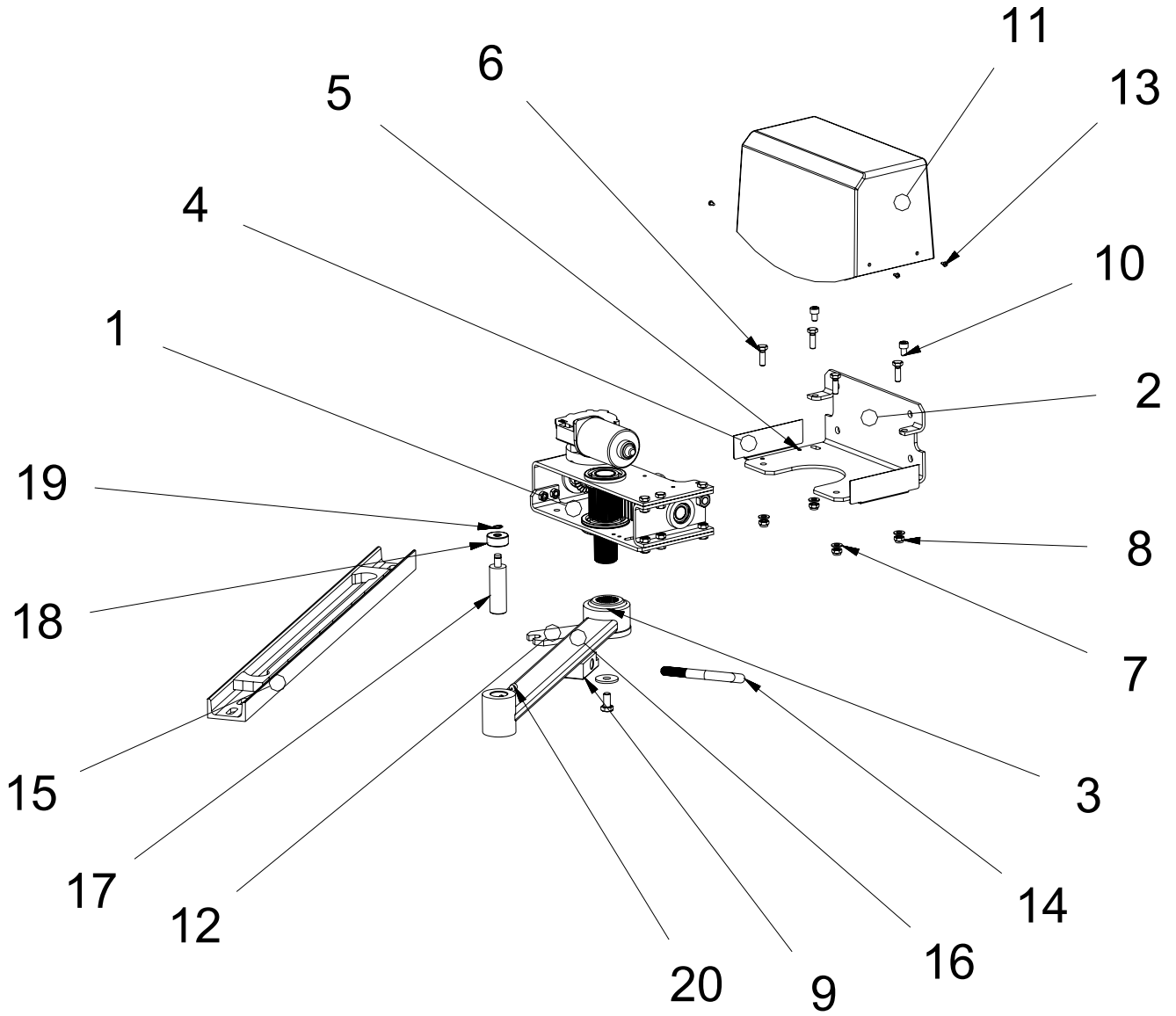


Abbildung 26

Pos.	Anzahl	Bezeichnung
1	1	Antriebseinheit
2	1	Haltewinkel
3	2	Sicherungsring DIN 471 – 50 x 2
4	2	Haubenhalterung
5	4	Sechskantschraube DIN 933 – M6 x 6
6	4	Sechskantschraube DIN 933 – M8 x 25
7	4	Unterlegscheibe DIN 125 – A 8,4
8	4	Sechskantmutter DIN 985 – M8
9	1	Notentriegelung
10	2	Zylinderkopfschraube DIN 912 – M8 x 16
11	1	Haube
12	1	Mitnehmerarm
13	4	Blehschraube ST3,5 x 9,5
14	1	Notentriegelungsschlüssel
15	1	Führungsschiene
16	1	Hebelarm, gerade Version
17	1	Lagerwelle
18	1	Laufrolle
19	1	Sicherungsring DIN 471 – 10 x 1
20	1	Gewindestift DIN 914 – M10 x 12

15.2 Bildtafel - Antriebseinheit

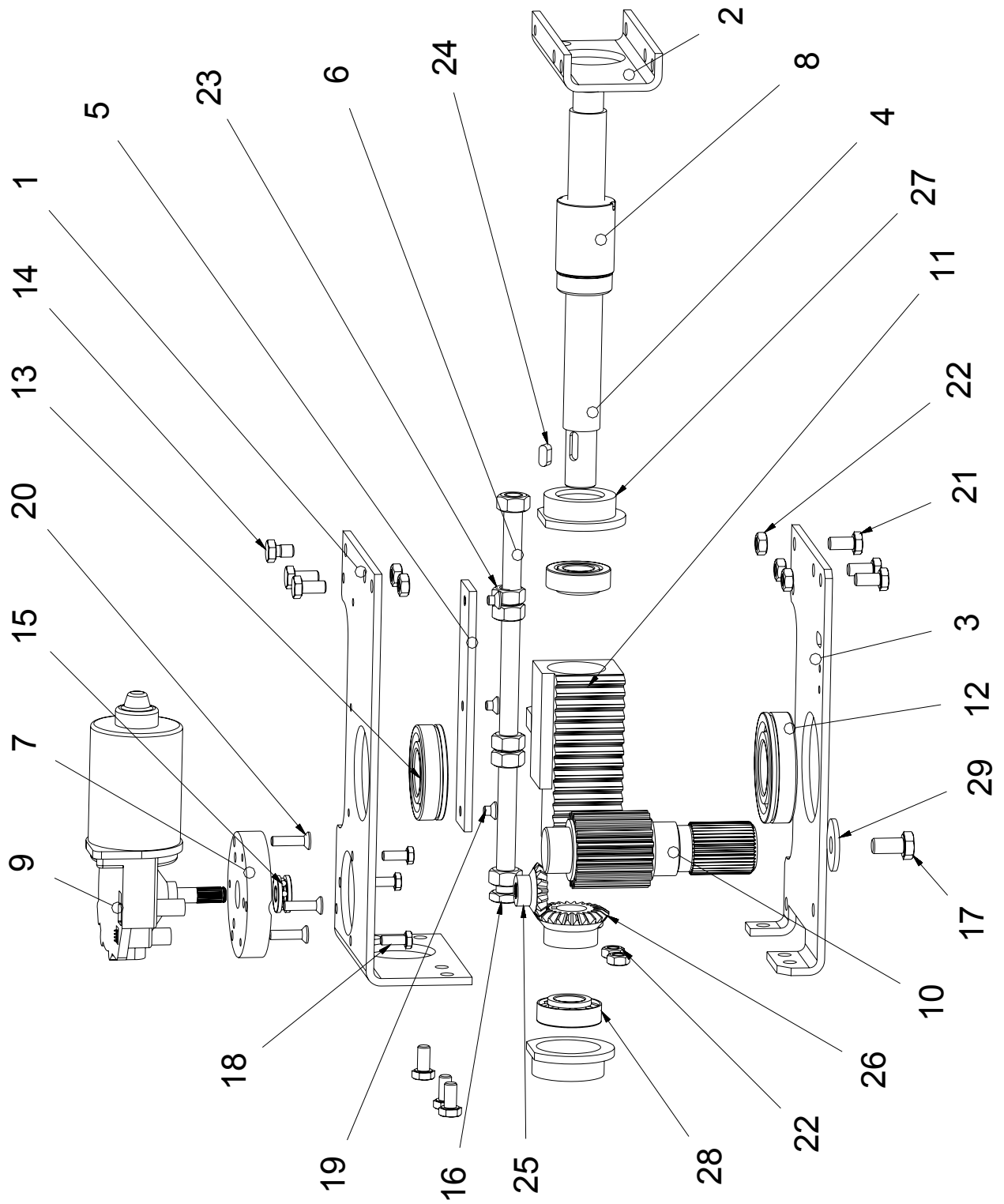


Abbildung 27

Pos.	Anzahl	Bezeichnung	
1	1	Spindelträger 1	
2	1	Spindelträger 2	
3	1	Spindelträgerdeckel	
4	1	Kugelumlaufspindel	
5	1	Gleitplatte	
6	1	Gewindestange M12	
7	1	Motorträger	
8	1	Kugelumlaufmutter	
9	1	Motor	ZENIT-S 300: Motor 404.854 ZENIT-S 450: Motor 404.885
10	1	Abgangswelle	
11	1	Zahnstange	
12	1	Rillenkugellager	DIN 625 SKF – SKF 6207 N
13	1	Rillenkugellager	DIN 625 SKF – SKF 6206 N
14	1	Sechskantschraube	DIN 933-M8 x 12
15	1	Axialrillenkugellager	DIN 711-511 00 – 10 x 24 x 9
16	1	Sechskantmutter	ISO 4035-M12
17	1	Sechskantschraube	ISO 4017-M10 x 20
18	1	Sechskantschraube	ISO 4017-M6 x 16
19	3	Innensechskantschraube mit Senkkopf	ISO 10642-M6 x 8
20	3	Innensechskantschraube mit Senkkopf	ISO 10642-M6 x 25
21	8	Sechskantschraube	ISO 4017-M8 x 16
22	8	Sechskantmutter	DIN 934-M8
23	6	Sechskantmutter	DIN 934-M12
24	1	Passfeder	DIN 6885-A6 x 6 x 14
25	1	Kegelrad 1	16 Zähne
26	1	Kegelrad 2	24 Zähne
27	2	Kegelrollenlagerträger	
28	2	Kegelrollenlager	DIN 720 – 32004X – 20 x 42 x 15
29	1	U-Scheibe	DIN 440 – M10

16 Index

A		L	
Abmessungen.....	13	Lagerung	7
Allgemeine Sicherheitshinweise	6	LED-Anzeigen.....	29
Ampelmodul AMO34A (optional).....	31	Lernmenü.....	33
Antriebseinheit.....	11	Lichtschrankenanschluss.....	25
Aufbau	10	Lieferumfang	13
Aufsteckschaltuhr ASU2 (optional).....	30	M	
Ausgänge der Motorsteuerung	28	Max. Öffnungswinkel.....	15
B		Mechanische Installation	12
Bestimmungsgemäße Verwendung	6	Montagemaße	14
D		N	
Demontage	52	Normalbetrieb	46
E		Notbetrieb	49
Eingänge der Motorsteuerung	24	Notentriegelung bei Stromausfall.....	47
Einlernen.....	23	Notentriegelungsschlüssel.....	11
Elektrische Installation.....	21	P	
Endanschläge.....	19	Pflegehinweise.....	51
Entriegeln des Antriebes	47	S	
F		Schutzausrüstung	12
Fehlersuche.....	50	Sicherheitskontaktprofil.....	26
Funktionsbeschreibung	11	Stromausfall	48
H		Symbolerklärung	5
Haltewinkel	11	T	
Haube	11	Taster	29
Hebelarm	11	Technische Daten	9
Herstellererklärung	8	Transportinspektion	7
I		Typenschild.....	8
Installationsbeispiel	21	V	
K		Verriegeln des Antriebes	48
Kabelverbindungen.....	22	W	
Konformitätserklärung	8	Wartungshinweise.....	52
		Werkzeug.....	12